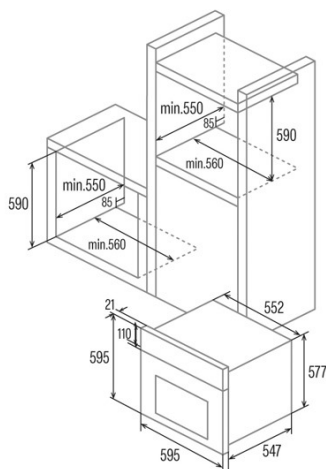
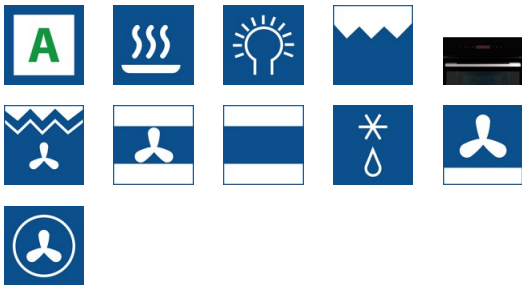




## MT 8012 BK

Cod. 07002411

EAN 8422248094009



### INFORMATIONS GÉNÉRALES

EAN/UPC	8422248094009
Sous-famille	Multifunction

### Fiche produit

Indice d'efficacité énergétique (IEE)	2
Consommation d'énergie en mode conventionnel [kWh/cycle]	-
Consommation d'énergie en mode ventilateur [kWh/cycle]	0,81
Source de chaleur	Electricity
Masse de l'appareil [kg]	,5
Nombre de cavités	1
Volume de la cavité (L)	72

### Dimensions

Largeur (mm)	595
Hauteur (mm)	595
Profondeur (mm)	568
Largeur incorporée (mm)	560
Hauteur intégrée (mm)	660

### contrôles

Afficher	LCD
Nombre de fonctions	12
Indicateur marche/arrêt	√
Température minimale [°C]	50
Sonde thermique	-

### Caractéristiques

Émail	Black
Verre intérieur amovible	108
Nombre d'ampoules	-
Puissance de la lampe [W]	1
Nombre de vitres de la porte	3
Fermeture manuelle de la porte	-
Fermeture douce	580
Type de cavité	Flat
Châssis latéraux	√
Niveaux	5
Rails télescopiques	1
Ventilateur à convection	√

### Sécurité

Ventilateur de refroidissement	√
Protection contre la surchauffe	√
Arrêt automatique de sécurité	√
Fermeture de porte pour pyrolyse	-

### Raccordement électrique

Puissance de l'élément chauffant supérieur [W]	900
Puissance inférieure de l'élément chauffant [W]	220-240
Puissance du turbocompresseur [W]	Light;Grill;Bottom heating;Top and bottom heating
Tension nominale (V)	29
Fréquence nominale (HZ)	50/60
Puissance nominale d'entrée (W)	2380
Protection contre les chocs électriques	Classe I
Longueur du cordon d'alimentation (m)	1

### Accessoires

Plateau plat	50/60
Plateau profond	√

Plateau vapeur	-
Gril	√
Grille intérieure	-
Rails télescopiques	1350 + 900
Poignée du plateau	-
Réservoir amovible	-
Kit à grillade	-