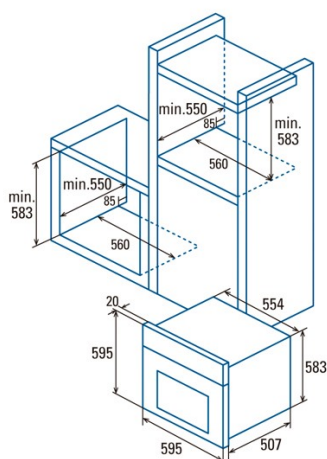




ME 6206 X

 Cod. **07007303**

 EAN **8422248075886**


INFORMATIONS GÉNÉRALES

| | |
|--------------|---------------|
| EAN/UPC | 8422248075886 |
| Sous-famille | Multifunction |

Fiche produit

| | |
|--|-------------|
| Indice d'efficacité énergétique (IEE) | 102 |
| Classe d'efficacité énergétique | A |
| Consommation d'énergie en mode conventionnel [kWh/cycle] | 0,81 |
| Consommation d'énergie en mode ventilateur [kWh/cycle] | 0,89 |
| Source de chaleur | Electricity |
| Masse de l'appareil [kg] | 28 |
| Nombre de cavités | 1 |
| Volume de la cavité (L) | 60 |

Dimensions

| | |
|----------------------------|-----|
| Largeur (mm) | 595 |
| Hauteur (mm) | 595 |
| Profondeur (mm) | 507 |
| Largeur incorporée (mm) | 560 |
| Hauteur intégrée (mm) | 583 |
| Profondeur incorporée (mm) | 550 |

contrôles

| | |
|---------------------------|---|
| Type de contrôle | Mechanical |
| Afficher | Non |
| Nombre de fonctions | 7 |
| Fonctions | Top_and_Bottom_heating_with_fan;Double grill with fan;Double Grill;Grill;Top and bottom heating;Bottom heating with fan |
| Minuterie | Mechanical |
| Indicateur marche/arrêt | - |
| Indicateur du thermostat | √ |
| Température minimale [°C] | 50 |
| Température maximale [°C] | 250 |
| Sonde thermique | - |

Caractéristiques

| | |
|--------------------------------|------------------|
| Nettoyage | Aquasmart Manual |
| Émail | Black |
| Baisser le gril | - |
| Verre intérieur amovible | √ |
| Nombre d'ampoules | 15 |
| Puissance de la lampe [W] | 1 |
| Nombre de vitres de la porte | 2 |
| Fermeture manuelle de la porte | - |
| Fermeture douce | - |
| Type de cavité | Flat |
| Châssis latéraux | √ |
| Niveaux | 5 |
| Rails télescopiques | Non |
| Ventilateur à convection | √ |

Sécurité

| | |
|--|---|
| Ventilateur de refroidissement | √ |
| Protection contre la surchauffe | √ |
| Arrêt automatique de sécurité | √ |
| Fermeture de porte pour pyrolyse | - |
| Indicateur de verrouillage de pyrolyse | - |

Raccordement électrique

| | |
|--|-----|
| Puissance de l'élément chauffant supérieur [W] | 900 |
|--|-----|

| | |
|---|----------|
| Puissance inférieure de l'élément chauffant [W] | 1100 |
| Tension nominale (V) | 220-240 |
| Fréquence nominale (HZ) | 50/60 |
| Puissance nominale d'entrée (W) | 2180 |
| Protection contre les chocs électriques | Classe I |
| Longueur du cordon d'alimentation (m) | 1,4 |
| Type de prise | No plug |

Accessoires

| | |
|---------------------|---|
| Plateau plat | - |
| Plateau profond | √ |
| Plateau vapeur | - |
| Gril | √ |
| Grille intérieure | - |
| Rails télescopiques | - |
| Poignée du plateau | - |
| Réservoir amovible | - |
| Pierre à pizza | - |
| Kit à grillade | - |