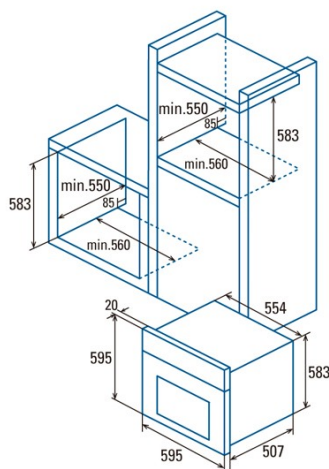




MD 6106 X

Cod. 07033303

EAN 8422248076029



INFORMATIONS GÉNÉRALES

EAN/UPC	8422248076029
Sous-famille	Multifunction

Fiche produit

Indice d'efficacité énergétique (IEE)	106,6
Classe d'efficacité énergétique	A
Consommation d'énergie en mode conventionnel [kWh/cycle]	0,82
Consommation d'énergie en mode ventilateur [kWh/cycle]	0,79
Source de chaleur	Electricity
Masse de l'appareil [kg]	28
Nombre de cavités	1
Volume de la cavité (L)	60

Dimensions

Largeur (mm)	595
Hauteur (mm)	595
Profondeur (mm)	507
Largeur incorporée (mm)	560
Hauteur intégrée (mm)	583
Profondeur incorporée (mm)	550

contrôles

Type de contrôle	Contrôle tactile
Afficher	Non
Nombre de fonctions	6
Fonctions	Double_grill_with_fan; Double Grill; Grill; Top and bottom heating; Bottom heating with fan; Top and bottom heating with fan
Minuterie	Electronic
Indicateur marche/arrêt	-
Indicateur du thermostat	√
Température minimale [°C]	50
Température maximale [°C]	250
Sonde thermique	-

Caractéristiques

Nettoyage	Aquasmart Manual
Émail	Black
Baisser le gril	-
Verre intérieur amovible	√
Nombre d'ampoules	15
Puissance de la lampe [W]	1
Nombre de vitres de la porte	2
Fermeture manuelle de la porte	-
Fermeture douce	-
Type de cavité	Embossed
Châssis latéraux	-
Niveaux	5
Rails télescopiques	Non
Ventilateur à convection	√

Sécurité

Ventilateur de refroidissement	√
Protection contre la surchauffe	√
Arrêt automatique de sécurité	√
Fermeture de porte pour pyrolyse	-
Indicateur de verrouillage de pyrolyse	-

Raccordement électrique

Puissance de l'élément chauffant supérieur [W]	900
Puissance inférieure de l'élément chauffant [W]	1100
Tension nominale (V)	220-240
Fréquence nominale (HZ)	50/60
Puissance nominale d'entrée (W)	2180
Protection contre les chocs électriques	Classe I
Longueur du cordon d'alimentation (m)	1,4
Type de prise	No plug

Accessoires

Plateau plat	√
Plateau profond	-
Plateau vapeur	-
Gril	√
Grille intérieure	-
Rails télescopiques	-
Poignée du plateau	-
Réservoir amovible	-
Pierre à pizza	-
Kit à grillade	-