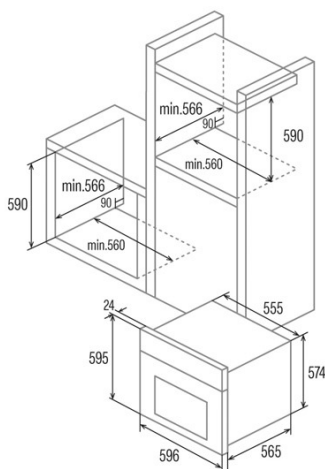
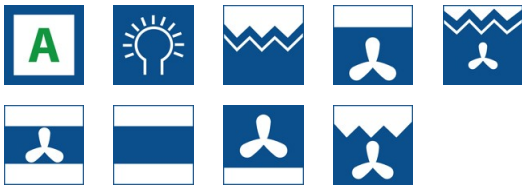




## MRA 7108 WH

Cod. 07035009

EAN 8422248077033



### INFORMATIONS GÉNÉRALES

EAN/UPC	8422248077033
Sous-famille	Multifunction

### Fiche produit

Classe d'efficacité énergétique	A
Consommation d'énergie en mode conventionnel [kWh/cycle]	0,76
Consommation d'énergie en mode ventilateur [kWh/cycle]	0,75
Source de chaleur	Electricity
Masse de l'appareil [kg]	28
Volume de la cavité (L)	60

### Dimensions

Largeur (mm)	595
Hauteur (mm)	595
Profondeur (mm)	565
Largeur incorporée (mm)	560
Hauteur intégrée (mm)	590
Profondeur incorporée (mm)	566

### contrôles

Type de contrôle	Mechanical
Afficher	Non
Nombre de fonctions	7
Fonctions	Light;Top heating with fan;Bottom_heating_and_fan;Top and bottom heating with fan;Top and bottom heating;Grill and fan;Double_grill;Double grill with fan
Minuterie	Mechanical
Indicateur marche/arrêt	-
Indicateur du thermostat	√
Température minimale [°C]	40
Température maximale [°C]	Ovens
Sonde thermique	-

### Caractéristiques

Nettoyage	Non
Émail	Black
Baisser le gril	-
Verre intérieur amovible	√
Nombre d'ampoules	15
Puissance de la lampe [W]	1
Nombre de vitres de la porte	2
Fermeture manuelle de la porte	-
Fermeture douce	-
Type de cavité	Flat
Châssis latéraux	√
Niveaux	5
Rails télescopiques	Non
Ventilateur à convection	√

### Sécurité

Ventilateur de refroidissement	√
Protection contre la surchauffe	√
Arrêt automatique de sécurité	√
Fermeture de porte pour pyrolyse	-
Indicateur de verrouillage de pyrolyse	-

### Raccordement électrique

Puissance de l'élément chauffant supérieur [W]	1000
Puissance inférieure de l'élément chauffant [W]	1200
Tension nominale (V)	220-240
Fréquence nominale (HZ)	50/60
Puissance nominale d'entrée (W)	2300
Longueur du cordon d'alimentation (m)	1,25
Type de prise	Type F

### Accessoires

Plateau plat	√
Plateau profond	√
Plateau vapeur	-
Gril	√
Grille intérieure	-
Rails télescopiques	-
Poignée du plateau	-
Réservoir amovible	-
Pierre à pizza	-
Kit à grillade	-
Grille latérale	640