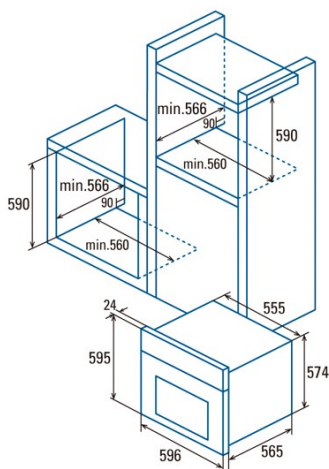




MRA 7108 BK

Cod. 07035409

EAN 8422248077026



INFORMATIONS GÉNÉRALES

EAN/UPC	8422248077026
Sous-famille	Multifunction

Fiche produit

Indice d'efficacité énergétique (IEE)	93,8
Classe d'efficacité énergétique	A
Consommation d'énergie en mode conventionnel [kWh/cycle]	0,76
Consommation d'énergie en mode ventilateur [kWh/cycle]	0,75
Source de chaleur	Electricity
Masse de l'appareil [kg]	28
Nombre de cavités	1
Volume de la cavité (L)	60

Dimensions

Largeur (mm)	595
Hauteur (mm)	595
Profondeur (mm)	565
Largeur incorporée (mm)	560
Hauteur intégrée (mm)	590
Profondeur incorporée (mm)	566

contrôles

Type de contrôle	Mechanical
Afficher	Non
Nombre de fonctions	7
Fonctions	Top_heating_with_fan;Double grill with fan;Double_grill;Light;Top and bottom heating with fan;Bottom_heating_and_fan;Grill and fan;Top and bottom heating
Minuterie	Mechanical
Indicateur marche/arrêt	-
Indicateur du thermostat	√
Température minimale [°C]	40
Température maximale [°C]	240
Sonde thermique	-

Caractéristiques

Nettoyage	Non
Émail	Black
Baisser le gril	-
Verre intérieur amovible	√
Nombre d'ampoules	15
Puissance de la lampe [W]	1
Nombre de vitres de la porte	2
Fermeture manuelle de la porte	-
Fermeture douce	-
Type de cavité	Flat
Châssis latéraux	√
Niveaux	5
Rails télescopiques	Non
Ventilateur à convection	√

Sécurité

Ventilateur de refroidissement	√
Protection contre la surchauffe	√
Arrêt automatique de sécurité	√
Fermeture de porte pour pyrolyse	-
Indicateur de verrouillage de pyrolyse	-

Raccordement électrique

Puissance de l'élément chauffant supérieur [W]	1000
Puissance inférieure de l'élément chauffant [W]	1200
Tension nominale (V)	220-240
Fréquence nominale (HZ)	50/60
Puissance nominale d'entrée (W)	2300
Protection contre les chocs électriques	Classe I
Longueur du cordon d'alimentation (m)	1,25
Type de prise	Type F

Accessoires

Plateau plat	√
Plateau profond	√
Plateau vapeur	-
Gril	√
Grille intérieure	-
Rails télescopiques	-
Poignée du plateau	-
Réservoir amovible	-
Pierre à pizza	-
Kit à grillade	-