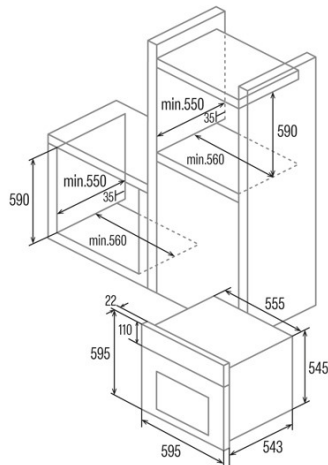




## SES 6204 WH

Cod. 07044105

EAN 8422248347730



### INFORMATIONS GÉNÉRALES

EAN/UPC	8422248347730
Sous-famille	Static

### Fiche produit

Indice d'efficacité énergétique (IEE)	95,2
Classe d'efficacité énergétique	A
Consommation d'énergie en mode conventionnel [kWh/cycle]	0,79
Source de chaleur	Electricity
Masse de l'appareil [kg]	26,6
Nombre de cavités	1
Volume de la cavité (L)	66

### Dimensions

Largeur (mm)	556
Hauteur (mm)	545
Profondeur (mm)	548

### contrôles

Type de contrôle	Mechanical
Afficher	Non
Nombre de fonctions	4
Fonctions	Double_Grill;Bottom heating;Top and bottom heating;Grill
Minuterie	Mechanical
Indicateur marche/arrêt	√
Indicateur du thermostat	-
Température minimale [°C]	40
Température maximale [°C]	240

### Caractéristiques

Nettoyage	Aquasmart
Verre intérieur amovible	√
Type de lumière	LED
Nombre d'ampoules	15
Puissance de la lampe [W]	1
Nombre de vitres de la porte	2
Fermeture manuelle de la porte	√
Fermeture douce	-
Type de cavité	Embossed
Châssis latéraux	-
Niveaux	4
Rails télescopiques	Non
Ventilateur à convection	-

### Sécurité

Ventilateur de refroidissement	√
--------------------------------	---

### Raccordement électrique

Puissance inférieure de l'élément chauffant [W]	1200
Tension nominale (V)	220-240
Fréquence nominale (HZ)	50/60
Puissance nominale d'entrée (W)	2300
Longueur du cordon d'alimentation (m)	1,5

### Accessoires

Plateau profond	√
Gril	√

