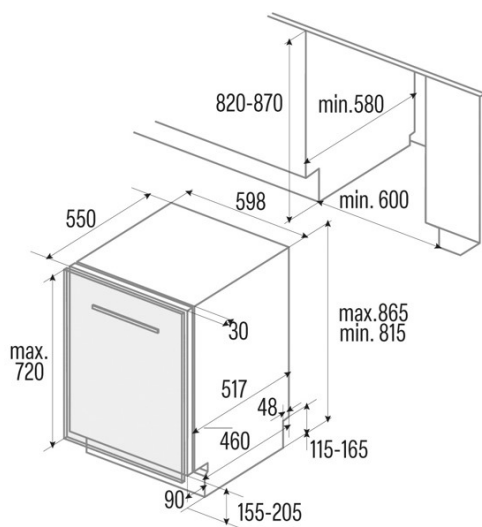




LVI 62014

Cod. 07200078

EAN 8422248351379



INFORMATIONS GÉNÉRALES

EAN/UPC	8422248351379
Sous-famille	Built-in

Raccordement électrique

Tension nominale (V)	220-240
Fréquence nominale (HZ)	50
Puissance nominale d'entrée (W)	1760
Protection contre les chocs électriques	Class II
Longueur du cordon d'alimentation (m)	1500
Type de prise	Type F

Fiche produit selon le règlement UE 2019/2022 - 2019/2017

Paramètres d'emplacement prédéterminés	14
Classe d'efficacité énergétique	D
Niveau sonore [dBA]	47
Type d'installation	Built-In

Panneau de contrôle

Type de contrôle	Soft Touch Buttons
Afficher	LED
Indicateur de contrôle du sel	✓
Indicateur de contrôle de l'aide au rinçage	✓
Démarrage différé	3-6-9h
Indicateur de temps restant	✓
Démarrage/Pause	✓

Programmes et fonctions

Numéro de programmes	8
Programme 1 - Nom	Intensive
Programme 1 - Température (oC)	65
Programme 2 - Nom	Normal
Programme 2 - Température (oC)	55
Programme 3 - Nom	Eco
Programme 3 - Température (oC)	50
Programme 4 - Nom	Express 90'
Programme 4 - Température (oC)	55
Programme 5 - Nom	Quick 30'
Programme 5 - Température (oC)	40
Programme 6 - Nom	Automatic
Programme 6 - Température (oC)	60

Branchement électrique et d'eau

Tension nominale (V)	220-240
Fréquence nominale (HZ)	50
Puissance nominale d'entrée (W)	1760
Protection contre les chocs électriques	Class II
Longueur du cordon d'alimentation (m)	1500
Type de prise	Type F
Longueur du tuyau d'arrivée d'eau (m)	1500
Longueur du tuyau de vidange d'eau (m)	1400

Installation

Largeur (mm)	598
Hauteur min. (mm)	815
Profondeur (mm)	550
Hauteur réglable	✓
Largeur incorporée (mm)	600
Hauteur intérieure (mm)	820
Profondeur incorporée (mm)	580
Hauteur maximale de la porte (mm)	720
Porte coulissante	-

