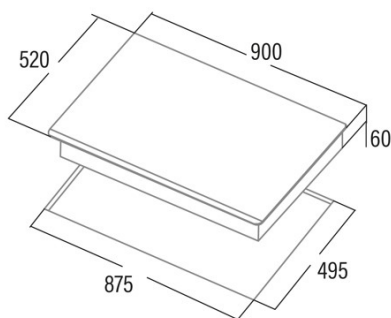
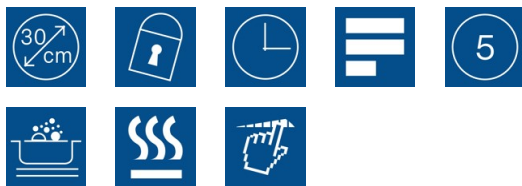




INSB 9012 BK

Cod. **08024402**

EAN **8422248109413**



INFORMATIONS GÉNÉRALES

EAN/UPC	8422248109413
Sous-famille	Induction

Fiche produit

Nombre de zones de cuisson	5
Zone 1 : Technologie	Induction
Zone 1 : Type de zone	Rectangular Flexible
Zone 1 : Position	Front Left
Zone 1 : Diamètre de la zone (mm)	21x20
Zone 1 : Puissance (kW)	1,5
Zone 1 : Booster (kW)	2
Zone 1 : Consommation (Wh/kg)	182,9
Zone 1B : Diamètre de la zone (mm)	N/A
Zone 1C : Diamètre de la zone (mm)	N/A
Zone 2 : Technologie	Induction
Zone 2 : Type de zone	Rectangular Flexible
Zone 2 : Position	Rear Left
Zone 2 : Diamètre de la zone (mm)	21x20
Zone 2 : Puissance (kW)	2
Zone 2 : Booster (kW)	2,8
Zone 2 : Consommation (Wh/kg)	182,7
Zone 2B : Diamètre de la zone (mm)	N/A
Zone 2C : Diamètre de la zone (mm)	N/A
Zone 3 : Technologie	Induction
Zone 3 : Type de zone	Simple
Zone 3 : Position	Centre
Zone 3 : Diamètre de la zone (mm)	30
Zone 3 : Puissance (kW)	2,3
Zone 3 : Booster (kW)	3
Zone 3 : Consommation (Wh/kg)	216,3
Zone 3B : Diamètre de la zone (mm)	N/A
Zone 3C : Diamètre de la zone (mm)	N/A
Zone 4 : Technologie	Induction
Zone 4 : Type de zone	Rectangular Flexible
Zone 4 : Position	Rear Right
Zone 4 : Diamètre de la zone (mm)	21x20
Zone 4 : Puissance (kW)	1,5
Zone 4 : Booster (kW)	2
Zone 4 : Consommation (Wh/kg)	182,9
Zone 4B : Diamètre de la zone (mm)	N/A
Zone 4C : Diamètre de la zone (mm)	N/A
Zone 5 : Technologie	Induction
Zone 5 : Type de zone	Rectangular Flexible
Zone 5 : Position	Front Right
Zone 5 : Diamètre de la zone (mm)	21x20
Zone 5 : Puissance (kW)	2
Zone 5 : Booster (kW)	2,8
Zone 5 : Consommation (Wh/kg)	182,7
Zone 5B : Diamètre de la zone (mm)	N/A
Zone 5C : Diamètre de la zone (mm)	N/A
Zone 6 : Technologie	N/A
Zone 6 : Type de zone	N/A
Zone 6 : Position	N/A
Zone 6 : Diamètre de la zone (mm)	N/A
Zone 6B : Diamètre de la zone (mm)	N/A
Zone 6C : Diamètre de la zone (mm)	N/A

Dimensions

Largeur (mm)	900
Hauteur (mm)	60
Profondeur (mm)	520

Largeur incorporée (mm)	875
Hauteur intégrée (mm)	56
Profondeur incorporée (mm)	495
Système d'installation facile	Quick Fix

Finition

Matériau	Verre
Biseau	Avant
Cadre	Non
Supports de cuisson	N/A

Contrôle

Type de contrôle	Slider Touch Control
Position de contrôle	Front Centre
Contrôle indépendant par zone	√
Contrôle caché	-
Niveaux de puissance	9 + Booster
Type de bouton	N/A
Programmation du temps de cuisson	√
Alarme à compte à rebours	√
Gestion de l'énergie	-
Limites de puissance disponibles (kW)	2,8/3,5
Connectivité	Non
Allumage automatique	N/A

Sécurité

Verrouillage de sécurité	√
Verrouillage enfants	Yes (Key)
Indicateur de chaleur résiduelle	√
Détection automatique des ustensiles de cuisine	√
Détection intelligente des ustensiles de cuisine	-
Arrêt automatique de sécurité	√
Protection contre les déversements de liquides	√
Soupape de sécurité	-

Raccordement électrique

Tension nominale (V)	220-240
Fréquence nominale (HZ)	50/60
Puissance nominale d'entrée (W)	9
Option de raccordement multiphase	Non
Protection contre les chocs électriques	Classe I
Longueur du cordon d'alimentation (m)	1
Type de prise	No plug

Accessoires

Gril de barbecue	3017400
------------------	---------