

LHV-160 • LHV-190 • LHV-225
LHV-300 • LHV-350 • LHV-400



- ES** Extractor para muro y cristal. **Instrucciones de uso e instalación**
- DE** Wand- und Fensterventilator. **Installation und Gebrauchsanweisung**
- FR** Extracteur pour vitres et murs. **Instructions d'installation et d'emploi**
- EN** Extractor for wall and glass. **Operating and installation instructions**
- PT** Extractor para parede e vidro. **Instruções de uso e instalação**
- NL** Ventilator het muur en glas. **Gebruiks' en onderhoudsvoorschriften**
- RU** Вытяжка для стены и окна. **Инструкции по работе и установке**
- LT** Sieninis ir langų ventiliatorius. **Naudojimo ir montavimo instrukcija**
- AR** شفاط یرکب علی الحائط والزجاج. **إرشادات الاستخدام والتثبيت.**

cata 

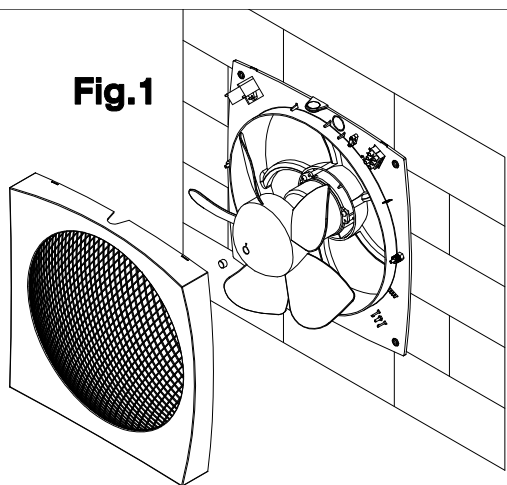


Fig.1

INSTALACIÓN EN MURO
 INSTALLATION AU MUR
 INSTALLATION ON WALL
 INSTALAÇÃO EM PAREDE
 INSTALLATIE OP ENN WAND
 Настенный монтаж

Modelo Modèle Model Modelo Model модель	A	B	Ø	Agujero Trou Hole Buraco Gat Отверстие
160	170	170	170	186 mm.
190	200	200	199	224 mm.
225	235	235	235	270 mm.
300	310	310	300	340 mm.
350	360	360	350	400 mm.
400	400	400	400	470 mm.

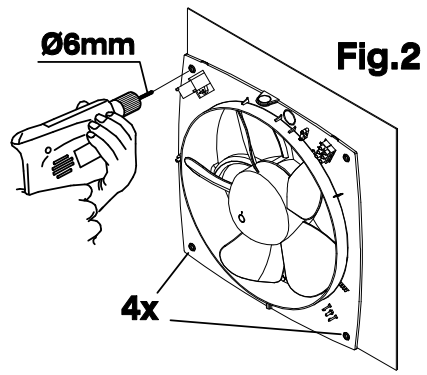


Fig.2

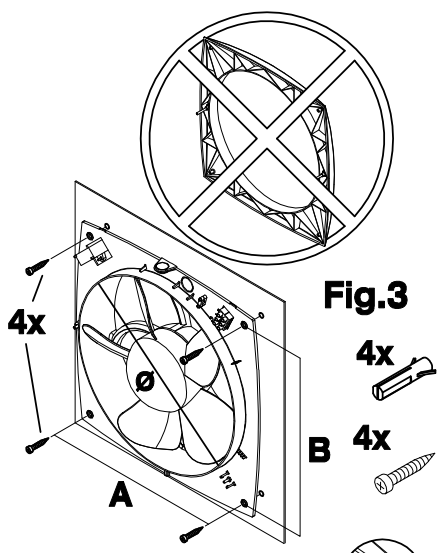


Fig.3

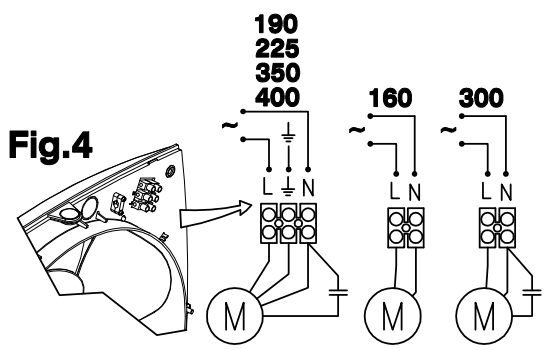


Fig.4

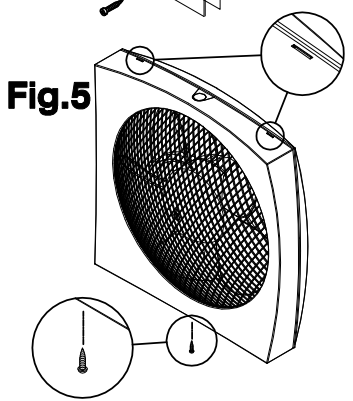
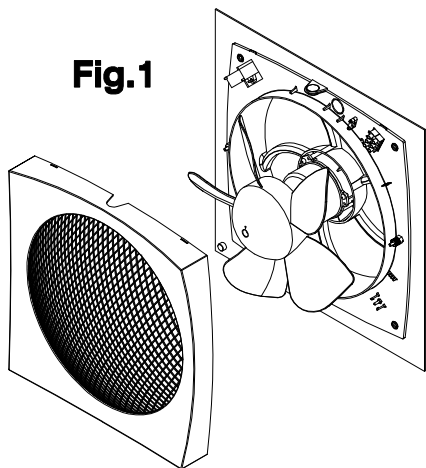


Fig.5

Fig.1



INSTALACIÓN EN CRISTAL
INSTALLATION SUR VERRE
INSTALLATION ON GLASS
INSTALAÇÃO EM VIDRO
INSTALLATIE OP ENN GLAS
Установка стекла

Modelo Modèle Model Modelo Model модель	Aqujero Trou Hole Buraco Gat Отверстие
160	186 mm.
190	224 mm.
225	270 mm.
300	340 mm.
350	400 mm.
400	470 mm.

Fig.2

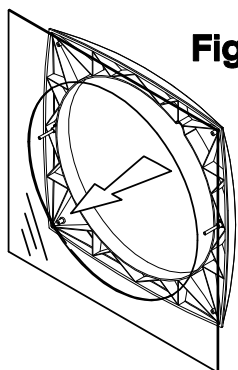
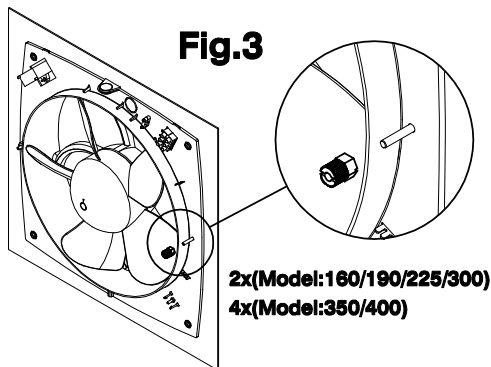


Fig.3



2x(Model:160/190/225/300)
4x(Model:350/400)

Fig.4

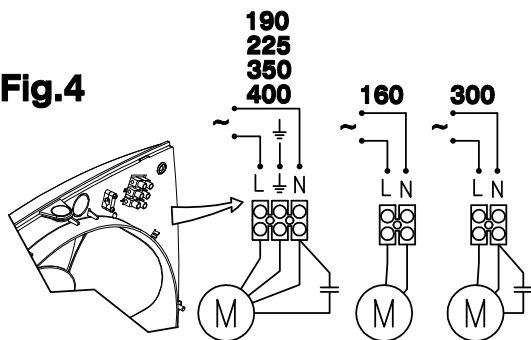
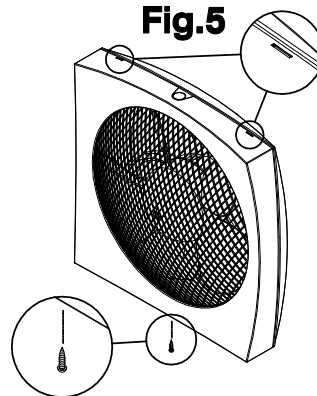


Fig.5



ES

Estimado Cliente,

Para garantizar la seguridad y el correcto funcionamiento del aparato, por favor lea **ATENTAMENTE** las siguientes instrucciones antes de proceder a la instalación.

IMPORTANTE:

Asegurarse que el suministro eléctrico ha sido desconectado antes de realizar cualquier operación de instalación o conexión eléctrica del aparato."

La instalación, conexiones eléctricas y ajustes deberán ser efectuados según las normas locales por una persona cualificada.

Si no se siguen estas instrucciones de instalación, podrían causarse daños al producto.

El aparato debe ser instalado correctamente para conseguir un rendimiento óptimo del mismo (instalación de la unidad, de los conductos y de las entradas para sustitución de aire).

Este extractor está destinado a la ventilación doméstica o locales similares. No utilizar para otro fin para el que fue diseñado.

Este aparato pueden utilizarlo niños con edad de 8 años y superior, y por personas con capacidades físicas, sensoriales o mentales reducidas o falta de experiencia y conocimiento, si se les ha dado la supervisión formación apropiadas respecto al uso del aparato de una manera segura y comprenden los peligros que implica. Los niños no deben jugar con el aparato. La limpieza y mantenimiento a realizar por el usuario no deben realizarlos los niños sin supervisión.

Este extractor debe ser instalado de forma que las aspas estén situadas como mínimo a una altura de 2,3 m por encima del suelo.

Este extractor no produce interferencias de radio/televisión (Directiva 2004/108/CE).

Antes de efectuar su instalación a tuberías, consultar las ordenanzas municipales sobre salidas de aire y pedir permiso a la persona responsable del edificio.

Deben tomarse precauciones para evitar el reflujo de gases a la habitación procedentes del conducto del gas abierto o de otros mecanismos de llama abierta.

Debe estar prevista una ventilación conveniente de la habitación si se utiliza simultáneamente este aparato con otros alimentados por gas u otro combustible.

No instalar el tubo de descarga (D) del extractor a una chimenea de humos, tuberías de aireación, conductos de aire caliente o conductos que se utilicen para evacuar los humos de aparatos alimentados por gas u otro combustible.

NO instale este producto en áreas con las siguientes características:

- Exceso de aceite o ambiente cargado de grasa.
- Ambientes con líquidos, gases o vapores corrosivos, explosivos o inflamables.
- Ambiente con temperaturas superiores a 40 °C o inferiores a -5 °C.
- Ambientes con exposición a agentes atmosféricos (lluvia, sol, nieve, etc.)
- Lugares con posibles obstáculos que dificulten el acceso al ventilador.

El producto o las partes del mismo no deben sumergirse en agua u otros líquidos.

El grado de protección IP solamente es válido si la instalación del aparato es conforme a lo indicado en este manual.

El fabricante declina toda responsabilidad por daños

causados a personas, animales o cosas, debido al uso inadecuado del aparato, según las advertencias para la instalación uso y mantenimiento descritos en este manual de instrucciones.

Al finalizar la instalación, estas instrucciones deberán ser entregadas al propietario/usuario del aparato.

Es necesario permitir la desconexión del aparato de la red eléctrica después de la instalación.

La desconexión se puede conseguir haciendo que el enchufe sea accesible o incorporando un interruptor en el cableado fijo que cumpla con las normas de instalación eléctrica.

INSTALACIÓN:

Antes de empezar la instalación, comprobar que la hélice no está deformada ni dañada, que gira libremente y que no haya ningún cuerpo extraño alojado en el interior de la carcasa."

La instalación del aparato se realizará según la documentación gráfica adjunta.

CONEXIÓN ELÉCTRICA:

Asegurar que la tensión (V) y la frecuencia (Hz) del suministro eléctrico al que se va a conectar, se corresponde con los valores indicados en la placa de características."

En el circuito de conexión del extractor debe existir un interruptor bipolar con una separación entre contactos igual o superior a 3 mm. (Cable rígido o con puntas rígidas, de 2 ó 3 conductores de sección mínima de 1 mm² y máxima de 1,5 mm²)

Aparato de clase I (LHV-190, LHV-225, LHV-350, LHV-400), debe conectarse a una eficiente conexión dotada de toma de tierra. Declinamos cualquier responsabilidad por daños a personas o cosas debido a la falta de observancia a esta norma.

El aparato debe ser conectado de manera permanente a canalización fija mediante un cable de tres conductores (LHV-190, LHV-225, LHV-350, LHV-400) o dos conductores (LHV-160, LHV-300) de sección mínima 1 mm² para instalación fija.

El cable de alimentación a la red debe ser colocado de forma que no sea posible que ningún líquido o vapor pueda entrar al aparato a lo largo del mismo. Si esto no fuera posible, la entrada del cable deberá sellarse de forma adicional, por ejemplo con silicona. De lo contrario no se conservaría la protección IP indicada.

En el caso de no querer utilizar el aparato, se recomienda su desconexión

de la red eléctrica.

Para finalizar la instalación, revisar que todas las conexiones se han realizado correctamente y asegurar que los cables están bien situados. Asegurar que la hélice gira libremente.

LIMPIEZA Y MANTENIMIENTO:

- Antes de limpiar asegurar que el aparato esta desconectado de la red eléctrica y evitar su posible reconexión involuntaria."
 - Limpiar con un paño húmedo periódicamente.
 - El motor, la hélice y todos los componentes deben ser inspeccionados periódicamente para comprobar que no están sucios ni han sufrido ningún daño. La frecuencia de las inspecciones dependerá de las condiciones de funcionamiento del aparato.
 - Eliminar la suciedad presente en la hélice y las partes interiores de la carcasa para evitar desequilibrios durante el funcionamiento, disminución de prestaciones aerodinámicas y daños en el motor.
 - La hélice se puede lavar con desengrasante (detergente).
 - El aparato no precisa mantenimiento adicional.
- Solicite siempre repuestos originales para reparaciones.
El FABRICANTE se reserva el derecho de efectuar cualquier mejora tecnológica o modificación sin previo aviso.

Lieber Kunde,
bevor Sie mit dem Einbau beginnen, sollten Sie die nachfolgende Anleitung **AUFMERKSAM** lesen, um die Sicherheit und korrekte Funktionsweise des Geräts zu gewährleisten.

WICHTIG:

Vergewissern Sie sich vor allen Einbauarbeiten oder dem elektrischen Anschluss, dass die Stromversorgung abgeschaltet ist."

Der Einbau, der elektrische Anschluss und die Einstellungen sollten gemäß den entsprechenden regionalen Vorschriften von einem Fachmann durchgeführt werden.

Die Nichtbefolgung dieser Einbauanleitung kann zu Schäden am Gerät führen.

Für eine optimale Leistung sollte das Gerät ordnungsgemäß eingebaut werden (Einbau des Geräts selbst, der Leitungen und der Einlässe für den Luftaustausch).

Dieser Raumlüfter ist für den häuslichen oder den Gebrauch in ähnlichen Umgebungen vorgesehen. Verwenden Sie das Gerät nicht außerhalb seines Verwendungszwecks.

Dieses Gerät kann von Kindern über 8 Jahre und von Personen mit eingeschränkten körperlichen oder psychischen Fähigkeiten oder eingeschränkter Wahrnehmungsfähigkeit oder fehlender Erfahrung und Kenntnis benutzt werden, wenn diese hinsichtlich der sicheren Nutzung des Geräts angemessen und unter Aufsicht eingewiesen wurden und die damit verbundenen Gefahren verstehen. Kinder dürfen nicht mit dem Gerät spielen. Die vom Benutzer durchzuführende Reinigung und Instandhaltung darf von Kindern nicht ohne Beaufsichtigung durchgeführt werden.

Diese Dunstabzugshaube muss so installiert wer-

den, dass die Flügel sich mindestens auf einer Höhe von 2,3 m über dem Boden befinden.

Der Raumlüfter verursacht keine Störungen hinsichtlich Radio- oder Fernsehgeräten (Richtlinie 2004/108/EG).

Vor dem Leitungsanschluss sollten Sie sich über die lokalen Bestimmungen über Luftauslässe informieren und ggf. die für das Gebäude verantwortliche Person um Erlaubnis bitten.

Zur Vermeidung der Rückströmung von Gasen in den Raum durch eine offene Gasleitung oder andere Vorrichtungen mit offenem Feuer sollten entsprechende Vorkehrungen getroffen werden.

Bei gleichzeitiger Nutzung dieses Geräts und Geräten, die mit Gas oder anderen Brennstoffen betrieben werden, muss eine angemessene Belüftung des Raumes vorgesehen werden.

Die Auslassleitung (D) des Raumlüfters darf nicht an einen Rauchauslass, Belüftungsleitungen, Heißluftleitungen oder Leitungen angeschlossen werden, die dafür gebraucht werden Rauch von durch Gas oder andere Brennstoffe betriebene Geräte auszu-leiten.

Bauen Sie dieses Gerät **NICHT** in Bereichen mit folgenden Merkmalen ein:

- Hoher Ölgehalt oder Umgebungen mit hohem Fettvorkommen.
- Umgebungen mit Flüssigkeiten, Gasen oder korrosiven, explosiven oder brennbaren Dämpfen.
- Umgebungen mit Temperaturen von mehr als 40 °C oder weniger als -5 °C.
- Umgebungen, in denen das Gerät Witterungseinflüssen (Regen, Sonne, Schnee, etc.) ausgesetzt ist.
- Orte mit möglichen Hindernissen, die den

Zugang zum Lüfter erschweren.

Das Gerät und seine Bauteile dürfen nicht in Wasser oder andere Flüssigkeiten getaucht werden.

Der IP-Schutzgrad kann nur gewährleistet werden, wenn der Einbau des Geräts gemäß der vorliegenden Anleitung durchgeführt wurde.

Der Hersteller lehnt jegliche Haftung für Schäden an Personen, Tieren oder Gegenständen ab, die aufgrund unsachgemäßer Verwendung durch Missachtung der Warnhinweise in dieser Anleitung für Einbau, Gebrauch und Wartung des Geräts entstanden sind.

Nach Beenden des Einbaus sollte diese Anleitung dem Besitzer/Nutzer des Geräts ausgehändigt werden.

Es ist notwendig, nach der Installation das Abtrennen des Geräts vom Stromnetz zu ermöglichen.

Die Trennung kann durch einen zugänglichen Stecker sichergestellt werden oder, indem ein Schalter in der fest verlegten Verkabelung eingebaut wird, der die elektrischen Installationsvorschriften erfüllt."

INSTALLATION:

Vor Beginn der Installation ist zu überprüfen, dass die Luftschraube weder verformt noch beschädigt ist, dass diese frei dreht und dass sich kein Fremdkörper im Gehäuseinneren befindet."

Der Einbau des Geräts wird gemäß der beiliegenden Grafik durchgeführt.

ELEKTRISCHER ANSCHLUSS:

Sicherstellen, dass Spannung (V) und Frequenz (Hz) des Stromnetzes, an das das Gerät angeschlossen werden soll, den Werten auf dem Typenschild entsprechen." Das Kabel der Abzugshaube an eine gut zugängliche Steckdose oder eine zweipolige Trennvorrichtung mit einer Kontaktöffnungsweite von mindestens 3 mm anschließen.

(Kabel gekippt oder starren, 2 oder 3 Leiter Mindestquerschnitt von 1 mm² und 1,5 mm² maximal)

Es handelt sich um ein Gerät der Klasse I (LHV-190,

LHV-225, LHV-350, LHV-400) und muss daher geerdet werden.

Der hersteller lehnt jegliche haftung ab in fällen, in denen die hier beschriebenen anweisungen zu installation, wartung und gebrauch der abzugshaube nicht befolgt werden.

Das Gerät ist an einen Festanschluss mit dreipoligem Kabel (LHV-190, LHV-225, LHV-350, LHV-400) bzw. mit zweipoligem Kabel (LHV-160, LHV-300) anzuschließen. Die Kabel müssen einen Querschnitt von mindestens 1mm² aufweisen.

Das Stromkabel muss so verlegt werden, dass keine Flüssigkeiten oder Dampf in das Gerät oder über das Kabel eindringen können. Sollte dies nicht möglich sein, muss der Kabeleingang zusätzlich versiegelt werden, zum Beispiel mit Silikon. Ansonsten ist die angegebene IP-Schutzklasse nicht gewährleistet.

Für den Fall, dass das Gerät nicht benutzt wird, empfehlen wir die Trennung vom Stromnetz.

Zum Abschluss der Einbauarbeiten bitte sicherstellen, dass alle Anschlüsse ordnungsgemäß ausgeführt wurden und alle Kabel richtig verlegt sind.

Sicherstellen, dass die Lüfterblätter sich frei drehen können.

REINIGUNG UND WARTUNG:

- Vor der Reinigung sicherstellen, dass die Stromversorgung des Geräts ausgeschaltet wurde und es zu keiner unvorhergesehenen Einschaltung kommen kann."
- Regelmäßig mit einem feuchten Tuch reinigen.
- Der Motor, die Luftschraube und alle Bauteile sind regelmäßig auf Schmutz und Schäden zu überprüfen. Die Inspektionsfrequenz ist von den Betriebsbedingungen des Geräts abhängig.
- Auf der Luftschraube und an Innenteilen des Gehäuses vorhandenen Schmutz entfernen, um Unausgewogenheit während des Betriebs, Verringerung der aerodynamischen Leistung und Schäden am Motor zu vermeiden.
- Das Laufrad ist mit Fettlöser (Spülmittel) abwaschbar.
- Das Gerät erfordert keine weitere Wartung.

Bestellen Sie für Reparaturen stets Originalteile.

Der HERSTELLER behält sich das Recht vor, ohne vorherige Ankündigung technische Verbesserungen oder Änderungen vorzunehmen.

FR

Cher client,

Afin de garantir la sécurité et le fonctionnement correct de cet appareil, veuillez lire ATTENTIVEMENT les instructions suivantes avant de procéder à l'installation.

IMPORTANT:

Assurez-vous que l'alimentation électrique a été coupé avant de réaliser toute opération d'installation ou de raccordement électrique de l'appareil."

L'installation, les raccordements électriques et les réglages doivent être effectués conformément aux normes locales par une personne qualifiée.

Si vous ne suivez pas ces instructions d'installation, vous risquez d'endommager le produit.

Pour obtenir un rendement optimal de cet appareil, il doit être installé correctement (installation de l'unité, des conduits et des entrées pour le remplacement d'air).

Cet extracteur est destiné à la ventilation domestique ou aux locaux similaires. Ne pas l'utiliser à des fins autres que celles pour lesquelles il a été conçu.

Cet appareil peut être utilisé par des enfants à partir de 8 ans, par des personnes aux capacités physiques, sensorielles ou mentales réduites, ou bien par des personnes possédant une expérience ou des connaissances insuffisantes, à condition de les placer sous surveillance, de leur avoir fait suivre une formation appropriée concernant l'utilisation de l'appareil en toute sécurité et de leur faire prendre conscience des dangers encourus. Les enfants ne doivent pas jouer avec l'appareil. Les opérations de nettoyage et de maintenance qui incombent à l'utilisateur ne doivent pas être réalisées par des enfants non surveillés.

Cet extracteur doit être installé de manière à ce que

les pales soient situées à une hauteur minimale de 2,3 m au-dessus du sol.

Cet extracteur ne produit pas d'interférences radio/ de télévision (Directive 2004/108/CE).

Avant de procéder à son raccordement à des conduites, consulter les règlements municipaux sur les sorties d'air et demander l'autorisation à la personne responsable du bâtiment.

Des mesures de précaution doivent être prises afin d'éviter le refoulement vers la pièce de gaz provenant de la conduite de gaz ouverte ou d'autres mécanismes de flamme ouverte.

Une ventilation correcte de la pièce doit être prévue en cas d'utilisation simultanée de cet appareil avec d'autres appareils alimentés par gaz ou autre combustible.

Ne pas installer le tuyau de décharge (D) de l'extracteur sur une cheminée de fumée, des conduites d'aération, des conduites d'air chaud ou des conduites utilisées pour évacuer les fumées d'appareils alimentés par gaz ou autre combustible.

N'installez PAS ce produit dans des zones dont les caractéristiques sont les suivantes :

- Excès d'huile ou milieu graisseux.
- Milieux liquides, gazeux ou vapeurs corrosives, explosives ou inflammables.
- Milieu dont les températures sont supérieures à 40 °C ou inférieures à -5 °C.
- Milieu exposé à des agents atmosphériques (pluie, soleil, neige, etc.)
- Lieux avec d'éventuels obstacles qui gênent l'accès au ventilateur.

Le produit ou les parties de celui-ci ne doivent pas être plongés dans l'eau ou d'autres liquides.

Le degré de protection IP n'est valide que si l'instal-

lation de l'appareil est conforme à ce qui est indiqué dans ce manuel.

Le fabricant décline toute responsabilité pour les dommages aux personnes, aux animaux ou aux biens, dus à une mauvaise utilisation de l'appareil, conformément aux avertissements d'installation, d'utilisation et de maintenance décrits dans ce manuel d'utilisation.

À la fin de l'installation, ces instructions devront être remises au propriétaire/à l'utilisateur de l'appareil.

L'appareil doit pouvoir être débranché du secteur électrique après son installation.

Pour ce faire, il suffit d'avoir accès à la prise ou d'intégrer un interrupteur au niveau du câblage fixe. Dans ce cas précis, cet élément doit être conforme aux normes d'installation électrique.

INSTALLATION :

Avant de commencer l'installation, vérifier que l'hélice n'est ni déformée ni endommagée, qu'elle tourne librement et qu'aucun corps étranger ne se trouve à l'intérieur de la carcasse."

L'installation de l'appareil devra être réalisée conformément à la documentation graphique jointe.

RACCORDEMENT ÉLECTRIQUE:

S'assurer que la tension (V) et la fréquence (Hz) de l'alimentation électrique à laquelle l'appareil est raccordé correspond aux valeurs indiquées sur la plaque signalétique."

Sur le circuit de connexion de l'extracteur il doit exister un interrupteur bipolaire, avec une séparation entre les contacts pareille ou supérieure à 3 mm.

(Câble rigide ou à pointe raide, 2 ou 3 conducteurs section 1 mm² minimum et maximum de de 1,5 mm²)

APPAREIL DE CLASSE I (LHV-190, LHV-225, LHV-350, LHV-400), c'est qui oblige à le brancher à une prise équipée de prise de terre. Nous déclinons toute responsabilité pour quelconque dommage du à non respect de cette norme.

L'appareil doit être raccordé de façon permanente aux canalisations fixes, pour l'intermédiaire d'un câble rigide à trois conducteurs (LHV-190, LHV-225, LHV-350, LHV-400) o trois conducteurs (LHV-160, LHV-300) de section minimale de 1 mm². pour installations fixes.

Le câble d'alimentation au réseau doit être placé de sorte qu'aucun liquide ou vapeur ne puisse entrer dans l'appareil le long de celui-ci. Si cela n'est pas possible, l'entrée du câble devra également être étanchée, avec de la silicone

par exemple. Sinon, la protection IP indiquée ne serait pas conservée.

Si l'appareil ne doit pas être utilisé, il est recommandé de le débrancher du secteur électrique.

Pour terminer l'installation, vérifier que tous les raccordements ont été correctement effectués et s'assurer que les câbles sont bien situés.

S'assurer que l'hélice tourne librement.

NETTOYAGE ET MAINTENANCE:

- Avant de nettoyer l'appareil, s'assurer qu'il est débranché du réseau électrique et éviter un éventuel rebranchement involontaire."
 - Le nettoyer périodiquement avec un chiffon humide.
 - Le moteur, l'hélice et tous les composants doivent être inspectés régulièrement pour s'assurer qu'ils ne sont pas encrassés ou endommagés. La fréquence des inspections dépend des conditions de fonctionnement de l'appareil.
 - Éliminer la saleté présente sur l'hélice et les parties intérieures de la carcasse pour éviter tout déséquilibre pendant le fonctionnement, toute perte de performances aérodynamiques et tout dommage sur le moteur.
 - L'hélice peut se laver avec des produits anti-graisse.
 - L'appareil ne nécessite aucune maintenance supplémentaire.
- Demandez toujours des pièces de rechange d'origine pour les réparations. LE FABRICANT se réserve le droit d'effectuer toutes sortes d'améliorations technologiques ou modifications sans avis préalable.

Dear Customer,

To guarantee the safety and correct working of the appliance, please read the following instructions CAREFULLY before beginning the installation.

IMPORTANT:

Make sure that the power supply has been disconnected before performing the installation or electrical connection of the appliance."

Installation, electrical connections and settings must be carried out by a qualified person in line with local regulations.

If these installation instructions are not followed the product may be damaged.

For optimal performance, the appliance must be installed correctly (installation of the unit, ducts and air replacement inlets).

This extractor fan is designed for the ventilation of households or similar premises. Do not use for any purpose other than that for which it was designed.

This appliance can be used by children aged from 8 years and above and persons with reduced physical, sensory or mental capabilities or lack of experience and knowledge if they have been given supervision or instruction concerning use of the appliance in a safe way and understand the hazards involved. Children shall not play with the appliance. Cleaning and user maintenance shall not be made by children without supervision.

The fan is to be installed so that the blades are more than 2,3 m above the floor.

This extractor fan does not produce radio/television interference (Directive 2004/108/EC).

Prior to piping installation, consult the municipal by-laws on air outlets and request permission from the person responsible for the building.

Precaution must be taken to avoid the backflow of gases into the room from the open gas pipe or from other open-flame devices.

The room must have adequate ventilation if this appliance is used simultaneously with other appliances that run on gas or other fuels.

Do not install the exhaust conduit (D) of the extractor fan to a chimney flume, ventilation pipes, hot air ducts or ducts used to evacuate fumes from appliances that run on gas or other fuels.

DO NOT install this product in areas with the following characteristics:

- Excess of oil or grease.
- Areas with corrosive, explosive or flammable liquids, gases or vapours.
- Areas with temperatures higher than 40 °C or lower than -5 °C.
- Areas exposed to the environment (rain, sun, snow, etc.)
- Areas with possible obstacles that obstruct the access to the fan.

The product and its parts must not be submerged in water or other liquids.

The IP rating is only valid if the installation of the appliance complies with what is indicated in this manual.

The manufacturer declines all responsibility for personal injury or damage to animals or objects caused by inappropriate use of the appliance according to the warnings for installation, use and maintenance described in this instruction manual.

After finishing the installation these instructions should be given to the owner/user of the appliance.

The appliance must be able to be disconnected

from the mains electricity supply after installation. It can be disconnected by making the plug accessible or by incorporating a switch in the fixed wiring that meets electrical installation standards.

INSTALLATION:

Before starting the installation, check that the propeller is not deformed or damaged, that it can turn freely, and that no foreign body is lodged inside the outer casing."

The appliance shall be installed according to the attached graphic documentation.

ELECTRICAL CONNECTION:

Make sure that the voltage (V) and frequency (Hz) of the power supply correspond to the values indicated on the nameplate."

On the item wiring connection, there must be double pole switch with a minimum separation between contacts of 3 mm.

(Cable rigid or stiff-tipped 2 or 3 wires, with a minimum cross-section of 1 mm² and maximum of 1.5 mm²).

APPLIANCE CLASS I (LHV-190, LHV-225, LHV-350, LHV-400), it must be connected to an efficient ground connection.

We decline any responsibility of any damage to people or things in case of improper use.

The fan should be connected, in a permanent way, to a fixed duct by means of a triple wire (LHV-190, LHV-225, LHV-350, LHV-400) or two wire (LHV-160, LHV-300) with a minimum section of 1 mm² for fixed installation.

The power supply cable must be placed so that no liquid or vapour can enter the appliance along it. If this were not possible, the cable entry should be sealed additionally, e.g. with silicone. Otherwise, the indicated IP rating would not be maintained.

In the event that this appliance is not used, it is recommended that you disconnect it from the mains electricity supply.

To finish the installation, verify that all the connections have been done correctly and make sure that the cables are placed correctly.

Make sure that the blades turn freely.

CLEANING AND MAINTENANCE:

- Before cleaning make sure that the appliance is not connected to the electric network and prevent it from being reconnected by accident."

- Clean with a damp cloth regularly.

- The motor, propeller and all components should be inspected periodically to ensure that they are not dirty and have not suffered any damage. The frequency of inspections depends on the appliance's operating conditions.

- Remove the dirt on the propeller and the inner parts of the casing to avoid imbalances during operation, a decrease in aerodynamic performance and motor damage.

- The fan can be cleaned with detergent.

- The appliance does not require additional maintenance.

Always demand original spare parts for repairs.

THE MANUFACTURER reserves the right to make any technological improvement or modification without prior notification.

Caro Cliente,
Para garantir a segurança e o correcto funcionamento do aparelho, por favor leia ATENTAMENTE as seguintes instruções antes de proceder à instalação.

IMPORTANTE:

Certifique-se de que a corrente eléctrica foi desligada antes de realizar qualquer operação de instalação ou ligação eléctrica do aparelho."

A instalação, ligações eléctricas e configurações devem ser efectuadas por uma pessoa qualificada, de acordo com as normas locais.

Se estas instruções não forem seguidas, podem ocorrer danos no produto.

O aparelho deve ser correctamente instalado para conseguir um óptimo rendimento do mesmo (instalação da unidade, das condutas e das entradas para substituição de ar).

Este extractor está destinado à ventilação doméstica ou locais semelhantes. Não utilizar para outro fim que não seja aquele para o qual foi concebido.

Este aparelho pode ser utilizado por crianças de idade igual ou superior a 8 anos e por adultos com capacidades físicas, sensoriais ou mentais reduzidas, ou sem experiência ou conhecimento, desde que estejam sob supervisão ou recebam instruções adequadas sobre a utilização segura do aparelho e compreendam os perigos relacionados. As crianças não devem brincar com o aparelho. A limpeza e manutenção devem ser realizadas pelo utilizador e não por crianças sem supervisão.

Este extractor deve ser instalado de forma a que as pás fiquem situadas a uma altura mínima de 2,3 m do solo.

Este extractor não produz interferências de rádio/televisão (Directiva 2004/108/CE).

Antes de efectuar a instalação em tubagens, consultar as regras municipais sobre as saídas de ar e pedir autorização à pessoa responsável do edifício. Devem tomar-se precauções para evitar o refluxo de gases na divisão onde será instalado, procedentes da conduta de gás aberto ou de outros mecanismos de chama aberta.

Deve ter-se previamente em consideração uma ventilação adequada para a divisão da casa, se se utiliza simultaneamente este aparelho com outros alimentados a gás ou outro tipo de combustível.

Não instalar o tubo de descarga (D) do extractor a uma chaminé de fumos, tubagens de ventilação, condutas de ar quente ou condutas que se utilizem para evacuar os fumos de aparelhos alimentados a gás ou qualquer outro combustível.

NÃO instale este produto em áreas com as seguintes características:

- Excesso de óleo ou ambiente carregado de gordura.
- Ambientes com líquidos, gases ou vapores corrosivos, explosivos ou inflamáveis.
- Ambiente com temperaturas superiores a 40 °C ou inferiores a -5 °C.
- Ambientes com exposição a agentes atmosféricos (chuva, sol, neve, etc.)
- Lugares com possíveis obstáculos que dificultem o acesso ao ventilador.

O produto ou as partes do mesmo não devem ser submersas em água ou outros líquidos.

O grau de protecção IP apenas é válido se a instalação do aparelho é feita de acordo ao indicado

neste manual.

O fabricante rejeita qualquer responsabilidade por danos causados a pessoas, animais ou objectos devido ao uso inadequado do aparelho, de acordo com as advertências para a instalação, utilização e manutenção descritas neste manual de instruções.

Ao finalizar a instalação, estas instruções devem ser entregues ao proprietário/utilizador do aparelho.

É necessário permitir a desconexão do aparelho da rede eléctrica após a instalação. A desconexão pode ser efectuada procedendo de modo a que a tomada fique acessível, ou incorporando um interruptor na cablagem fixa que cumpra as normas de instalação eléctrica.

INSTALAÇÃO:

Antes de iniciar a instalação, assegurar que a hélice não está deformada nem danificada, gira livremente e não existe qualquer objecto estranho alojado no interior da estrutura."

A instalação do aparelho deve ser realizada de acordo com a documentação gráfica.

LIGAÇÃO ELÉCTRICA:

Certificar-se de que a tensão (V) e a frequência (Hz) da corrente eléctrica à qual se vai ligar o aparelho correspondem aos valores indicados na placa de características."

No circuito de conexão do extractor deve existir um interruptor duplo pólo com uma separação entre contactos igual ou superior a 3mm.

(Cabo rígido ou pontas rígidas, condutores 2 ou 3 secção mínima 1 mm² e 1,5 mm² máximo)

Aparelho de classe I (LHV-190, LHV-225, LHV-350, LHV-400), deve ligar-se a uma conexão eficiente dotada de tomada de terra. Declinamos quaisquer responsabilidade por danos a pessoas ou coisas devido a falta de observação deste regulamento.

O aparelho deve ser conectado de maneira permanente a uma canalização fixa utilizando um cabo de 3 condutores (LHV-190, LHV-225, LHV-350, LHV-400) o 2 condutores (LHV-160, LHV-300) de secção mínima 1 mm² para a instalação fixa.

O cabo de alimentação deve ser colocado de forma a que não seja possível que nenhum líquido ou vapor possa entrar no aparelho, em toda a sua estrutura. Se tal não for possível, a entrada do cabo deve ser vedada de forma adicional, por exemplo, com silicone. Caso contrário, não seria conservada a

protecção IP indicada.

No caso de não querer utilizar o aparelho, recomenda-se a sua desconexão da rede eléctrica.

Para finalizar a instalação, comprovar que todas as ligações se realizaram correctamente e garantir que os cabos estão bem colocados.

Comprovar que a hélice pode girar sem problemas.

LIMPEZA E MANUTENÇÃO:

• Antes de iniciar o processo de limpeza, certifique-se de que o aparelho está desligado da corrente e evite uma possível ligação involuntária."

• Limpar com um pano húmido de forma periódica.

• O motor, a hélice e todos os componentes devem ser periodicamente inspecionados para assegurar que não estão sujos nem danificados. A frequência das inspeções dependerá das condições de funcionamento do aparelho.

• Eliminar a sujidade presente na hélice e nas partes interiores da estrutura, para evitar desequilíbrios durante o funcionamento, a redução dos desempenhos aerodinâmicos e danos no motor.

• A hélice pode-se lavar com desengordurante (detergente).

• O aparelho não necessita de qualquer manutenção adicional.

Solicite sempre peças de substituição originais para qualquer reparação

O FABRICANTE reserva-se o direito de efectuar qualquer melhoria tecnológica ou modificação sem aviso prévio.

Geachte klant,
Lees deze handleiding voor installatie van het apparaat AANDACHTIG door om de veiligheid te waarborgen en de juiste werking van het apparaat te garanderen.

BELANGRIJK:

Schakel de stroomvoorziening uit voordat u het apparaat gaat monteren resp. Aansluiten op het lichtnet."

Dit apparaat mag uitsluitend worden gemonteerd, aangesloten op het lichtnet en ingesteld door een daartoe opgeleide technicus, in overeenstemming met de ter plekke geldende richtlijnen.

Als de instructies voor installatie zoals vermeld in deze handleiding niet worden opgevolgd, kan het product beschadigd raken.

Voor een optimale werking moet het apparaat correct zijn gemonteerd (installatie van de unit, kanalen en luchtversingsroosters).

Deze afzuigventilator is ontworpen voor het ventileren van vertrekken in woningen of vergelijkbaar. Gebruik dit apparaat niet voor een ander doel dan waarvan dit is ontworpen.

Dit apparaat kan worden gebruikt door kinderen vanaf 8 jaar en personen met verminderde fysieke, zintuiglijke of mentale vermogens of gebrek aan ervaring of kennis, mits zij onder toezicht staan of instructies hebben gekregen over hoe zij het apparaat op een veilige manier kunnen gebruiken en de risico's van het gebruik begrijpen. Kinderen mogen niet spelen met het apparaat. Reiniging en onderhoud mag niet door kinderen zonder toezicht worden uitgevoerd.

Deze afzuigkap moet zo worden geïnstalleerd dat de beugels zich op een hoogte van minstens 2,3 m boven de grond bevinden.

Deze afzuigventilator veroorzaakt geen storingen in radio- of televisieontvangst (richtlijn 2004/108/EG).

Alvorens de buizen te monteren, raadpleeg de gemeentelijke verordeningen m.b.t. luchtuitlaten en vraag toestemming aan degene die verantwoordelijk is voor het gebouw.

Neem voorzorgsmaatregelen om het terugstromen van gassen in de ruimte afkomstig van een open gasleiding of van andere apparaten met open vlam te voorkomen.

De ruimte moet voldoende worden geventileerd indien dit apparaat tegelijk wordt gebruikt met apparaten die werken op gas of andere brandstoffen.

Sluit het uitlaatkanaal (D) van de afzuigventilator NIET aan op een rookgaskanaal, ventilatieleidingen, heteluchtkanalen of kanalen die worden gebruikt voor de afvoer van dampen van apparaten die werken op gas of andere brandstoffen.

Installeer dit product NIET in de volgende ruimtes:

- Ruimtes waarin zich een grote hoeveelheid olie of vet bevindt;
- Omgevingen met vloeistoffen, bijtende, explosieve of ontvlambare gassen of dampen.
- Ruimtes waarin de temperatuur hoger is dan 40 °C of lager dan -5 °C
- Ruimtes die zijn blootgesteld aan de elementen (regen, zon, sneeuw, etc.);
- Ruimtes met voorwerpen die de bereikbaarheid van de ventilator zouden kunnen beperken.

Het product en de onderdelen daarvan mogen niet worden ondergedompeld in water of andere vloeistoffen.

De IP-klasse geldt uitsluitend indien het apparaat wordt gemonteerd conform de eisen zoals vermeld

in deze handleiding.

De fabrikant is niet verantwoordelijk voor persoonlijk letsel, negatieve gevolgen voor dieren of materiële schade te wijten aan onoordeelkundig gebruik van het apparaat zoals vermeld in de waarschuwingen m.b.t. installatie, gebruik en onderhoud in deze handleiding.

Na installatie moeten deze instructies worden overhandigd aan de eigenaar/gebruiker van het apparaat.

Het moet mogelijk zijn om het apparaat te ontkoppelen van de netstroom na de installatie.

U kunt het apparaat ontkoppelen door ervoor te zorgen dat het stopcontact bereikbaar is of door een schakelaar in de vaste bedrading tussen te voegen die voldoet aan de normen van elektrische installaties.

INSTALLATIE:

Voordat u met de installatie begint, moet u controleren of de schroef niet vervormd noch beschadigd is, dat ze vrij kan draaien en dat er zich geen enkel vreemd voorwerp aan de binnenkant van de behuizing bevindt."

Het apparaat moet worden geïnstalleerd zoals weergegeven in de bijgevoegde illustratie.

ELEKTRISCHE AANSLUITING:

Controleer of de spanning (V) en frequentie (Hz) van de stroomvoorziening overeenkomen met de waarden zoals vermeld op het typeplaatje."

Het aansluitingscircuit van de afzuiginstallatie moet voorzien zijn van een dubbelepolige schakelaar met een afstand van 3 mm of meer tussen de contactmakers.

(Kabel getipt of stijve, 2 of 3 geleiders minimale doorsnede van 1 mm² en 1,5 mm² maximum)

Bij het apparaat van klasse I (LHV-190, LHV-225, LHV-350, LHV-400) moet een afdoende aansluiting met aarding voorzien worden. Wij wijzen alle verantwoordelijkheid af aan personen of zaken veroorzaakte schade als gevolg van het niet naleven van deze norm.

Het apparaat moet permanent aangesloten zijn op een vaste leiding door middel van een kabel met drie stroomdraden (LHV-190, LHV-225, LHV-350, LHV-400) of twee stroomdraden (LHV-160, LHV-300) met een minimumdoorsnede van 1 mm² voor vaste installatie.

De voedingskabel moet zodanig worden aangebracht dat geen vloeistof of damp het apparaat kan binnendringen via de kabel. Als dit niet mogelijk is, moet de kabeldoorvoer extra worden afgedicht met bijv. siliconenkit. Gebeurt dit niet, dan beantwoordt het geheel niet aan de eisen voor vermelde IP-klasse.

Indien u het apparaat niet wilt gebruiken, wordt aangeraden het te los te koppelen van de netstroom.

Na afloop van de installatie, controleer of alle aansluitingen correct zijn en alle kabels goed aangebracht zijn.

Controleer of de ventilatorbladen vrij kunnen bewegen.

REINIGING EN ONDERHOUD:

- Voor reiniging dient ervoor te worden gezorgd dat het apparaat niet is aangesloten op het lichtnet en ook niet abusievelijk daarop kan worden aangesloten."
 - Reinig de ventilator regelmatig met een vochtige doek.
 - De motor, de schroef en alle onderdelen moeten regelmatig worden gecontroleerd om na te gaan dat ze niet vuil zijn en ze geen schade hebben opgelopen. De frequentie van de controles zal afhangen van de gebruiksomstandigheden van het apparaat.
 - Verwijder het vuil van de schroef en de binnenkant van de behuizing om storingen tijdens de werking, vermindering van de aerodynamische prestaties en schade aan de motor te vermijden.
 - De helix mag gewassen worden met een ontvettingsmiddel (reinigingsmiddel).
 - Het apparaat vereist verder geen onderhoud.
- Bestel altijd originele onderdelen bij reparatie.
- DE FABRIKANT behoudt zich het recht voor om technische verbeteringen en/of wijzigingen door te voeren zonder voorafgaande kennisgeving.

Уважаемый покупатель!

Для обеспечения безопасного и правильного обращения с данным прибором перед установкой **ВНИМАТЕЛЬНО** ознакомьтесь со следующими указаниями.

ВАЖНО!

Перед установкой или электрическим подключением устройства отключите его от сети питания."

Установка, электрические соединения и настройка должна выполняться квалифицированным специалистом в соответствии с действующими нормами и требованиями.

Несоблюдение данных указаний по установке может привести к повреждению устройства.

Для эффективной работы устройства его следует установить надлежащим образом (установка устройства, трубопроводов и воздухоприемников).

Данный вытяжной вентилятор предназначен для вентиляции бытовых помещений и рухиг подобных строений. Не используйте устройство для других целей, кроме его прямого назначения.

Данный прибор разрешается использовать детям от 8 лет и старше, а также лицам с ограниченными физическими, сенсорными или умственными возможностями или отсутствием опыта и знаний только в том случае, если они находятся под контролем или если они прошли соответствующий инструктаж в отношении безопасного использования прибора и понимают связанные с этим опасности. Не допускайте, чтобы дети играли с прибором. Дети без присмотра не должны выполнять очистку и техническое обслуживание прибора.

Эту вытяжку необходимо устанавливать так, чтобы лопасти располагались на высоте не меньше 2,3 м от пола.

Данный вытяжной вентилятор не создает радио- и телевизионных помех (Директива 2004/108/ЕС).

Перед установкой трубопроводов проверьте соответствие воздуховыпускных отверстий требованиям муниципальных органов управления и получите разрешение у лица, ответственного за эксплуатацию данного здания.

Следует принять меры предосторожности во избежание протокота газа в помещение из открытого газопровода или других устройств, использующих открытое пламя.

Помещение должно иметь достаточную вентиляцию, если вытяжное устройство используется одновременно с приборами, работающими на газе или другом топливе.

Не устанавливайте выпускной трубопровод (D) вытяжного вентилятора в дымоходные каналы, вентиляционные трубопроводы, воздуховоды с горячим воздухом или трубопроводы для удаления остатков горения от приборов, работающих на газе или другом виде топлива.

НЕ устанавливайте устройство в местах, в которых:

- присутствует избыток масла или смазки;
- присутствует агрессивная или огнеопасная жидкость, газ или пар;
- температура превышает 40 °С или ниже -5 °С;
- на устройство может воздействовать окружающая среда (дождь, солнце, снег и т.п.);
- могут возникнуть препятствия для доступа к вентилятору.

Устройство и его детали не следует погружать в воду или другие жидкости.

Соответствие нормативу IP обеспечивается только при установке устройства с соблюдением всех указаний данного руководства.

Изготовитель не несет никакой ответственности за причиненные телесные повреждения или причиненный вред животным или предметам, вызванными ненадлежащим использованием данного устройства или несоблюдением инструкций данного руководства при установке, эксплуатации и техническом обслуживании.

После установки устройства данные инструкции следует передать владельцу/пользователю данного устройства.

Необходимо обеспечить возможность отключения устройства от электросети.

Для этого в доступном месте необходимо обеспечить розетку или установить выключатель в цепь прямого подключения, отвечающий правилам монтажа электрооборудования.

УСТАНОВКА:

Перед началом установки проверьте, чтобы воздушный винт не был деформирован или поврежден, чтобы он свободно вращался и чтобы внутри корпуса не было никаких посторонних предметов.

Устройство следует устанавливать в соответствии с прилагаемыми графическими схемами.

ЭЛЕКТРИЧЕСКИЕ СОЕДИНЕНИЯ:

Напряжение (В) и частота (Гц) тока питания должны соответствовать указанным на паспортной табличке.

В цепи подключения вытяжки необходимо установить двухполюсный выключатель с расстоянием между контактами не меньше 3 мм.

(Жесткий кабель или кабель с точками жесткости, из 2-3 проводов сечением не менее 1 мм² и не более 1,5 мм²)

Прибор класса I (LHV-190, LHV-225, LHV-350, LHV-400) необходимо подключать к сети с заземлением. Мы не несем ответственности за нанесение ущерба людям и имуществу в результате несоблюдения этого требования.

Прибор необходимо постоянно подключить к неподвижному каналу при помощи трехжильного кабеля (LHV-190, LHV-225, LHV-350, LHV-400) или двухжильного кабеля (LHV-160, LHV-300) с минимальным сечением 1 мм² для стационарной установки.

Кабель питания следует прокладывать так, чтобы по нему в устройство не могла попасть жидкость или испарения. Если это невозможно, кабельный ввод следует дополнительно герметизировать, например, силиконом. Иначе соответствие нормативу IP не будет гарантировано. Если использование устройства не планируется, его рекомендуется отключить от электрической сети.

После установки проверьте правильность всех соединений и убедитесь, что кабели проложены должным образом.

Убедитесь в том, что лопасти вентилятора вращаются свободно.

Чистка и техническое обслуживание

- Перед выполнением чистки убедитесь в том, что устройство отключено от электрической сети, и примите меры, предотвращающие его повторное случайное включение в сеть.

- Регулярно протирайте устройство влажной тканью.

- Двигатель, воздушный винт и все компоненты должны периодически проверяться на предмет наличия загрязнений и повреждений. Частота проверок зависит от условий работы устройства.

- Удаляйте загрязнения с воздушного винта и внутренних частей корпуса, чтобы избежать разбалансировки во время работы, снижения эксплуатационных характеристик и повреждений двигателя.

- Воздушный винт можно промыть обезжиривающим средством (мощным средством).

- Устройство не требует дополнительного технического обслуживания. Для выполнения ремонта всегда заказывайте оригинальные запасные части.

ИЗГОТОВИТЕЛЬ оставляет за собой право на внесение любых технологических усовершенствований или изменений без предварительного уведомления.

Mieli klientai,
Siekdami užtikrinti saugų ir tinkamą prietaiso veikimą, ĮDĖMIAI perskaitykite šias instrukcijas, prieš pradėdami naudotis gaminiu.

SVARBI INFORMACIJA:

Prieš atlikdami prietaiso įrengimo ar elektros sujungimo darbus, įsitinkite, kad prietaisas neprijungtas prie elektros tinklo.

Prietaiso įrengimą, elektros sujungimo ir nustatymo darbus turi atlikti kvalifikuotas specialistas, laikydamasis vietos reikalavimų.

Dėl šių įrengimo instrukcijų nesilaikymo prietaisas gali sugesti.

Siekiant užtikrinti optimalų prietaiso darbą, jį būtina teisingai įrengti (ši sąlyga galioja prietaiso, latakų ir oro pakeitimo angų įrengimui).

Is ištraukiamasis ventiliatorius skirtas namų ūkiui ar analogiškomis patalpoms vėdinti. Nenaudokite prietaiso jokiems kitiems tikslams, išskyrus tą, kuriam jis yra sukurtas.

8 metų ir vyresni vaikai bei ribotų fizinių, jutimininių ar protinių galimybių asmenys, taip pat asmenys, kuriems trūksta patirties ir žinių, gali naudoti šį prietaisą tik prižiūrėti arba gavę tinkamas saugaus prietaiso naudojimo instrukcijas ir supratę jo keliamus pavojus. Neleiskite vaikams žaisti su aparatu. Naudotojo atliekamam valymo ir priežiūros darbus vaikai gali atlikti tik prižiūrėti.

Šis ištraukiamasis ventiliatorius nesukuria radijo/televizijos trikdžių (pagal 2004/108/EB direktyvą).

Данный вытяжной вентилятор не создает радио- и телевизионных помех (Директива 2004/108/EC).

PPrieš įrengdami vamzdyną, pasikonsultuokite su vietos institucijomis dėl išvedimo angų įrengimo ir gaukite už pastatą atsakingo asmens leidimą.

Būkite atsargūs, venkite dujų grįžtamojo srauto į patalpas iš atvirų dujų vamzdžių arba kitų atviros liepsnos įrenginių.

Patalpa turi būti pakankamai vėdinama, jei šis prietaisas naudojamas kartu su kitais prietaisais, naudojančiais dujas ar kitą kurą.

Nenuveskite ištraukiamojo ventiliatoriaus ištraukimo vamzdyno (D) į kamino kanalą, ventiliacijos vamzdžius, karšto oro vamzdynus ar vamzdynus, kuriais ištraukiami dujomis ar kitu kuru kūrenamųjų įrenginių dūmai.

NEĮRENKITE šio prietaiso aplinkose, kuriose yra:

- Alyvos ar tepalo perteklius.
- Aplinkose, kuriose yra korozinių ar degių skystų dujų ar garų.
- Aplinkose, kuriose temperatūra viršija 40 °C arba nesiekia -5 °C.
- Aplinkose, kuriose juntamas gamtos reiškinių (lietaus, saulės, sniego ir kt.) poveikis
- Aplinkose, kuriose galimi trukdžiai, kliudantys priėjimą prie ventiliatoriaus.
- Nemerkite šio prietaiso ir jo dalių į vandenį ar kitus skysčius,

Nemerkite šio prietaiso ir jo dalių į vandenį ar kitus skysčius.

IP klasė aktuali tik tuo atveju, jei prietaiso įrengimas atitinka šiose instrukcijose pateiktus nurodymus.

Gamintojas nepriima atsakomybės už žmonių ar gyvūnų sužalojimus ar žalą objektams, kilusią dėl netinkamo prietaiso naudojimo, nesilaikant įrengimo, naudojimo ir priežiūros reikalavimų, pateiktų šiose instrukcijose.

Įrengus prietaisą, šias instrukcijas būtina perduoti prietaiso savininkui/vartotojui.

Montuojant turi būti padaryta galimybė atjungti prietaisą nuo elektros srovės.

Atjungimas užtikrinamas taip, kad būtų galima pasiekti kištuką arba nuolatiniam laide įrengiant jungiklį, kuris atitiktų elektros instaliacijos normas.

ĮRENGIMAS:

prieš pradėdami montuoti išbandykite, ar propeleris nedeformuotas ir nesugadintas, ar sukasi laisvai ir ar korpuso viduje nėra įstrigęs koks nors pašalinis daiktas.

Prietaisas turi būti įrengiamas pagal papildomą grafinę dokumentaciją.

ELEKTROS SUJUNGIMAS:

Įsitikinkite, kad maitinimo šaltinio įtampa (V) ir dažnis (Hz) atitinka ant prietaiso nurodytas reikšmes.

Gartraukio jungiamojoje grandinėje turi būti įrengtas dvipolis jungiklis su 3 mm ar didesniu kontaktų atskyrikliu.

(Kabelis turi būti standus arba su standžiais taškais, 2 ar 3 laidų, kurių skersmuo turi būti mažiausiai 1 mm², o daugiausiai 1,5 mm²)

I klasės prietaisas (LHV-190, LHV-225, LHV-350, LHV-400), turi būti jungiamas prie veikiančios įžemintos jungties. Atsisakome bet kokios atsakomybės dėl žmonių sužalojimo ar turto sugadinimo, įvykusius nesilaikant šios normos.

Prietaisas turi būti prijungtas nuolatinio būdu prie elektros tinklo trifaziu (LHV-190, LHV-225, LHV-350, LHV-400) arba dvifaziu (LHV-160, LHV-300) kabeliu, kurių skerspjūvis ne mažesnis kaip 1 mm², skirtu jungti prie elektros tinklo.

Maitinimo kabelis turi būti įrengiamas taip, kad per kabelį į prietaisą nepatektų drėgmė ar garai. Jei tai neįmanoma, kabelio įėjimo vieta turi būti izoliuojama papildomai, pavyzdžiui, silikonu. Priešingu atveju nurodyta IP klasė negalioja.

Jei nenorima naudoti prietaiso, rekomenduojama jį atjungti nuo elektros tinklo.

Baigdami prietaiso įrengimą, patikrinkite, ar teisingai sujungėte visas jungtis, bei įsitikinkite, kad teisingai sujungėte visus kabelius.

Patikrinkite, ar ventilatoriaus mentės gali sukristi laisvai.

Prietaiso valymas ir priežiūra:

- Prieš valydami prietaisą, įsitikinkite, kad jis yra atjungtas nuo elektros šaltinio; užtikrinkite, kad prietaisas negalės įsijungti atsitiktinai.
- Reguliariai valykite prietaisą drėgna šluoste.
- Variklį, propelerį ir visas dalis reikia periodiškai tikrinti, siekiant nustatyti, ar jie nėra užsiteršę ar sugėdę. Patikrinimų dažnumas priklauso nuo prietaiso veikimo sąlygų.
- Nuvalykite ant propelerio ir vidinių korpuso dalių esančius nešvarumus, kad būtų išvengta veikimo išsiderinimo, aerodinaminių savybių suprastėjimo ir variklio sugadinimo.
- Sparnuotę galima valyti riebalų šalinimo priemone (valikliu).

• Papildoma priežiūra prietaisui nereikalinga.

Prietaiso remontui naudokite tik originalias atsargines dalis.

GAMINTOJAS pasilieka teisę be išankstinio įspėjimo atlikti technologinius pakeitimus ar modifikacijas.

بعد الانتهاء من التركيب، يجب تقديم هذه التعليمات إلى مالك/مستخدم الجهاز.

- التنظيف والصيانة:**
- قبل التنظيف، تأكد من عدم اتصال الجهاز بالشبكة الكهربائية وتجنب إعادة التوصيل بالكهرباء دون قصد.
 - نظفه بشكل دوري باستخدام قطعة قماش مبللة.
 - يجب فحص المحرك والمروحة وجميع المكونات بشكل دوري لضمان عدم اتساخها وعدم حدوث أضرار بها. يتوقف عدد مرات الفحص على ظروف تشغيل الجهاز.
 - أزل الاتساخات من على المروحة والأجزاء الداخلية للعلبة لتجنب اختلال التوازن أثناء التشغيل وانخفاض الأداء الإيروديناميكي وحدث أضرار بالمحرك.
 - يمكن غسيل المروحة بالمنظفات.
 - الجهاز لا تتطلب صيانة إضافية.
- اطلب دوماً قطع الغيار الأصلية من أجل الإصلاحات.
تحتفظ الشركة المصنعة بحقها في إجراء أي تحسين أو تعديل تقني بدون إشعار مسبق.

احرص على إتاحة فصل الجهاز عن مصدر الإمداد التيار بعد التركيب.

يمكن فصله بجعل القابس في مكان يمكن الوصول إليه أو بعمل مفتاح في السلك الثابت موافق لمعايير التركيب الكهربائية.

التركيب:

قبل بدء التركيب تأكد أن المروحة ليس بها أضرار أو تشوه في الشكل الخارجي، بحيث يمكنها الدوران بحرية، ومن عدم وجود أي جسم غريب في العلب الخارجية.

سيتم تركيب الجهاز طبقاً للمستندات الرسومية المرفقة الفردي

التوصيل الكهربائي:

تأكد من توافق الجهد الكهربائي (فولت) والتردد (هرتز) الخاص بإمداد الطاقة مع القيم المحددة على لوحة المواصفات.

يجب أن تحتوي دائرة المستخرج على مقلاد ثنائي القطب مع فاصل بين الوصلات مساوي أو أكبر من 3 مم.

(كابل ثنائي أو ثلاثي القلب مع جزء مستعرض يبلغ 1 مم 2 كحد أدنى، و 1.5 مم 2 كحد أقصى)

جهاز فئة I (LHV-190, LHV-225, LHV-350, LHV-400)، لا بد من توفير تغذية كافية له مزودة بخط أرضي. ننفي أي مسؤولية عن الضرر الذي يلحق بالأشخاص أو الأشياء الناجمة عن عدم مراعاة هذه القاعدة.

الجهاز لا بد أن يكون متصلًا بشكل دائم بوحدة أنابيب ثابتة عن طريق كابل ثلاثي الوصلة (LHV-190, LHV-225, LHV-350, LHV-400) أو ثنائي الوصلة (LHV-160, LHV-300) الحد الأدنى للجزء 1 مم 2 للتركيب الثابت. يجب وضع كابل إمداد الطاقة بحيث لا يمكن دخول السوائل أو الأبخرة إلى الجهاز. إذا كان يستحيل فعل ذلك، فيجب إحكام قفل مدخل الكابل بشكل إضافي، باستخدام السيلكون، على سبيل المثال. وإلا، فلن يتم الحفاظ على تصنيف IP المشار إليه.

في حالة عدم استخدام الجهاز يوصى بفصله عن مصدر الإمداد بالتيار الكهربائي.

للاستهاء من التركيب، تحقق من أن كل التوصيلات قد تمت بطريقة صحيحة وتأكد من أن الكابلات موضوعة بطريقة صحيحة. تأكد من عمل الريش بسلاسة.

عميلنا العزيز،

لضمان الأمان والتشغيل الصحيح للجهاز، الرجاء قراءة التعليمات التالية بعناية قبل بدء التركيب.

هام:

يجب أن تتوفر بالغرفة تهوية كافية في حال استخدام الجهاز بها في وقت واحد مع أجهزة أخرى تعمل بالغاز أو أي نوع آخر من أنواع الوقود.

لا تقم بتركيب أنبوب العادم (D) الخاص بمروحة السحب على مجرى مدخنة أو أنابيب التهوية أو أنابيب الهواء الساخن أو أنابيب تستخدم للتخلص من أدخنة الأجهزة التي تعمل بالغاز أو أي نوع آخر من أنواع الوقود.

لا تقم بتركيب هذا المنتج في الأماكن التي تتصف بما يلي:

- زيادة الزيت أو الشحم.
- الأماكن التي تحتوي على سوائل أو غازات أو أبخرة أكالة أو إنفجارية أو قابلة للاشتعال
- المناطق التي بها درجة حرارة أعلى من 40 درجة مئوية أو أقل من 5- درجة مئوية.

- المناطق المعرضة للعوامل البيئية (كالمطر والشمس والتلج وما شابه ذلك)

- المناطق التي قد توجد بها عقبات تعيق الوصول إلى المروحة.

يجب عدم غمر المنتج وأجزائه في الماء أو أية سوائل أخرى.

يسري تصنيف IP فقط إذا كان تركيب الجهاز يتوافق مع ما هو محدد في هذا الدليل.

لا تتحمل الشركة المصنعة أية مسؤولية عن الإصابة الشخصية أو الضرر الذي يلحق بالحيوانات أو الأشياء بسبب الاستخدام غير الملائم للجهاز طبقاً لتحذيرات التركيب،

والاستخدام والصيانة المحددة في دليل التركيب هذا.

تأكد من فصل مصدر إمداد الطاقة قبل التركيب أو توصيل الكهرباء للجهاز.

يجب أن يتم التركيب وتوصيل الكهرباء والإعداد على يد شخص مؤهل ووفقاً للقوانين المحلية.

إذا لم يتم اتباع تعليمات التركيب هذه، فقد يتلف المنتج. للحصول على أفضل مستويات الأداء، يجب تركيب

الجهاز بطريقة صحيحة (تركيب الوحدات، والأنابيب وفتحات إحلل الهواء)

مروحة السحب هذه مصممة لتهوية المنازل أو المباني المماثلة. لا تُستخدم لأي غرض غير الغرض الذي صممت من أجله.

يمكن استخدام هذا الجهاز من قبل الأطفال الذين يبلغون 8 سنوات أو أكثر، والأشخاص الذين يعانون من

قصور في الإحساس بالألم أو ضعف في القدرات العقلية، أو لديهم نقص في الخبرة والدراية في حالة مراقبتهم أو

إعطائهم التعليمات الخاصة باستخدام الجهاز بأمان واستيعابهم للأخطار المرتبطة بالاستخدام. ينبغي ألا

يعتد الأطفال بالجهاز. لا يمكن للأطفال القيام بعملية التنظيف والصيانة إلا في حالة الإشراف عليهم.

يجب تركيب المروحة بحيث تكون أنصافها على بعد يزيد على 2,3 م من الأرضية.

مروحة السحب هذه لا تسبب أي تشويش على الراديو/ التلفزيون (توجيه الاتحاد الأوروبي رقم 108/2004).

قبل تركيب الأنابيب، الرجاء مراجعة القوانين البلدية المحلية حول مخارج الهواء وطلب الإذن من الشخص

المسؤول عن المبنى.







CNA
group

CATA ELECTRODOMÉSTICOS, S.L.

Oficinas: c/ Anabel Segura, 11, Edif. A, 3a pl. 28108. Alcobendas. Madrid. España

Fábrica: c/ del Ter 2, Apdo. 9. 08570. Torelló. Barcelona. España

T . +34 938 594 100 - Fax +34 938 594 101

www.cnagroup.es - cna@cnagroup.es

Atención al Cliente: 902 410 450 / +34 938 521 818 - info@cnagroup.es

SAT Central Portugal: +351 214 349 771 - service@junis.pt