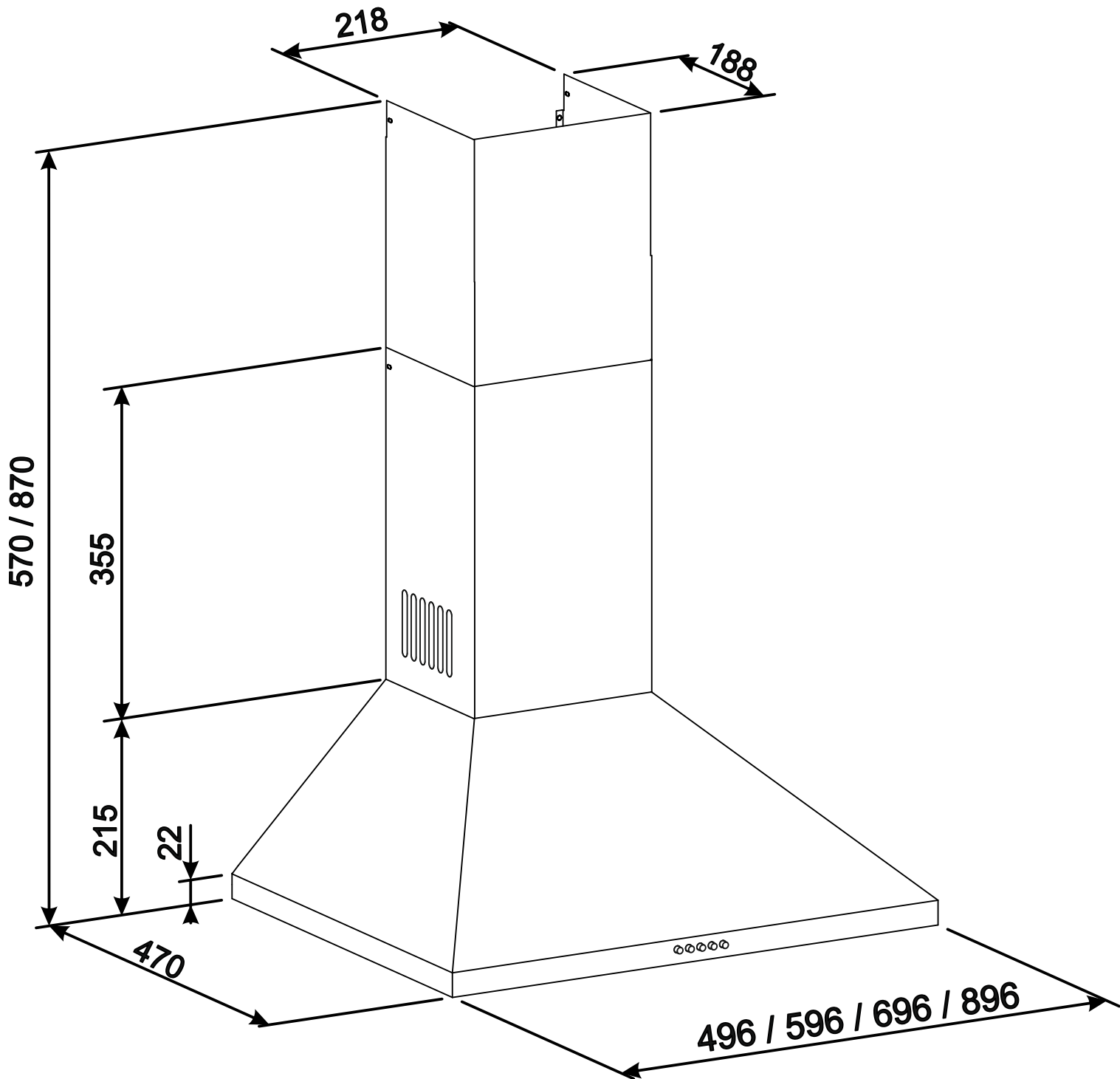
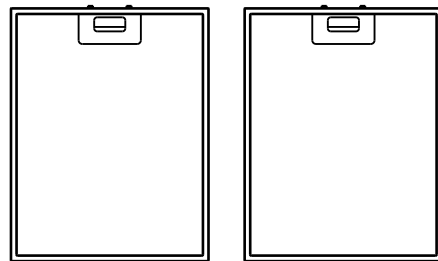


CH 146 (50/60/70/90)



CH 146 _ 50

CH 146 _ 60



CH 146 _ 70

CH 146 _ 90

