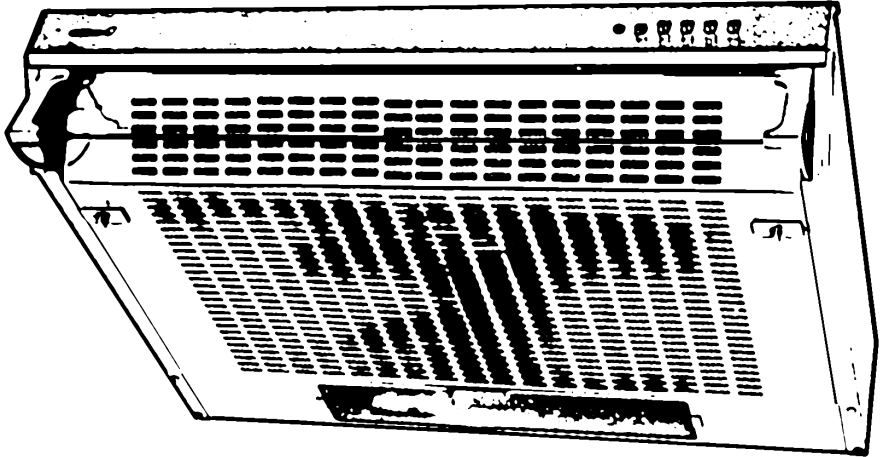


cata



ES

INSTRUCCIONES PARA LA INSTALACIÓN. MANTENIMIENTO Y SU USO

DE

EINBAUANLEITUNG WARTUNG UND GEBRAUCH

FR

INSTRUCTIONS POUR L'INSTALLATION, L'ENTRETIEN et L'UTILISATION

EN

INSTRUCTIONS FOR INSTALLATION, MAINTENANCE AND USE

IT

ISTRUZIONI PER L'INSTALLAZIONE, MANUTENZIONE E USO

NL

AANWIJZINGEN VOOR INSTALLATIE, ONDERHOUD EN GEBRUIK

PT

INSTRUÇÕES DE INSTALAÇÃO MANUTENÇÃO E UTILIZAÇÃO

RU

ИНСТРУКЦИИ ПО УСТАНОВКЕ, ОБСЛУЖИВАНИЮ И УХОДУ

AR

دليل التركيب، والصيابه والاستعمال

Fig. 1

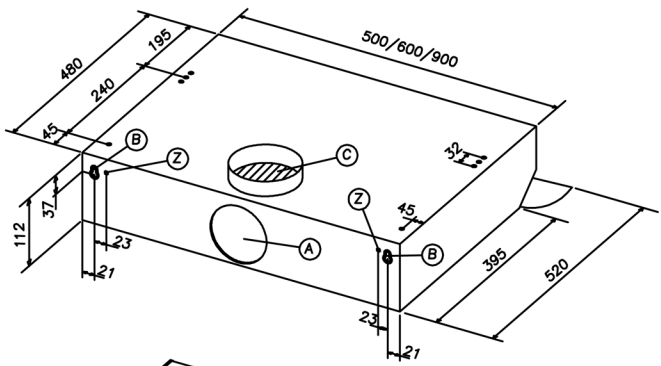


Fig. 2

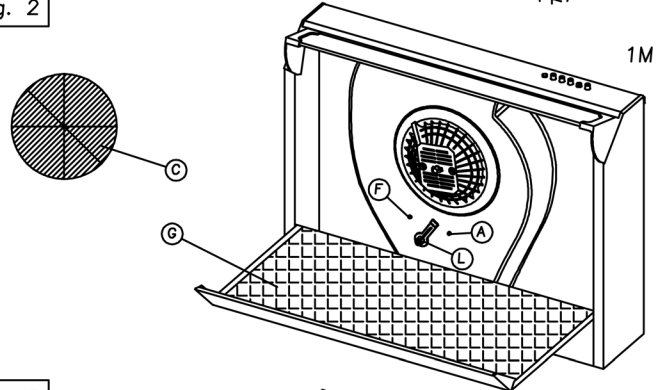
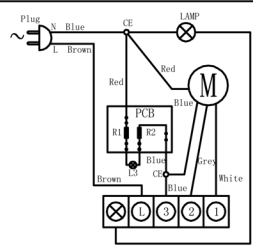
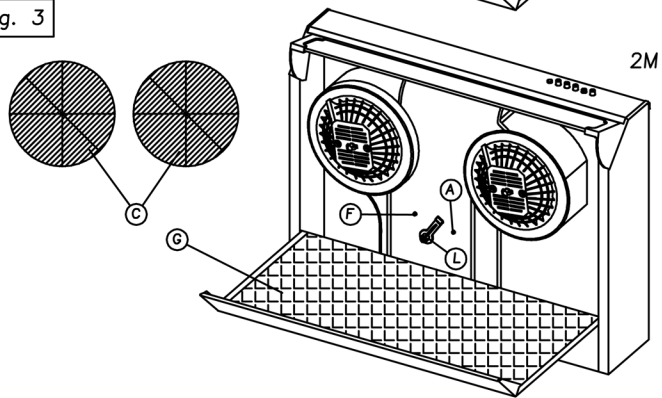
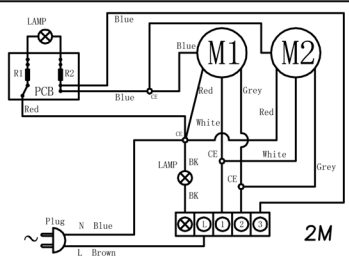


Fig. 3



1M



2M

Fig. 1

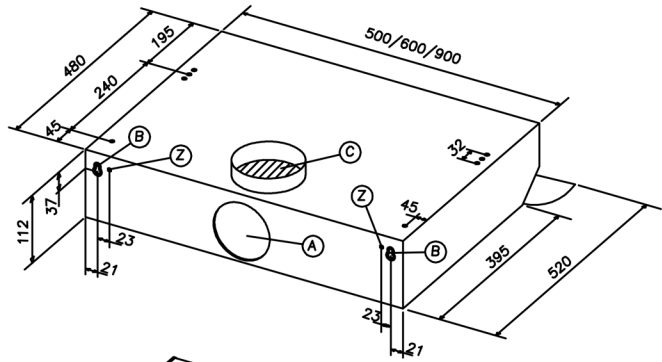


Fig. 2

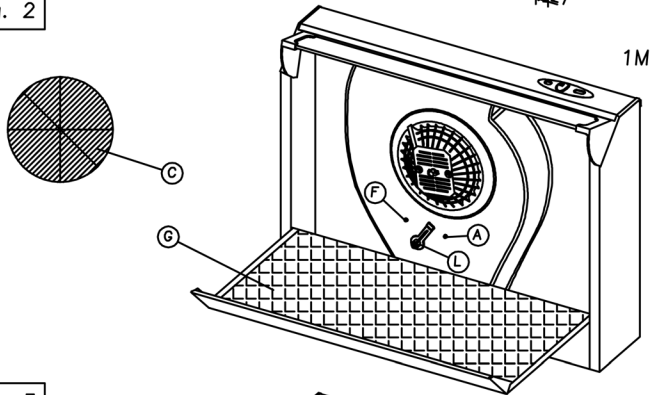
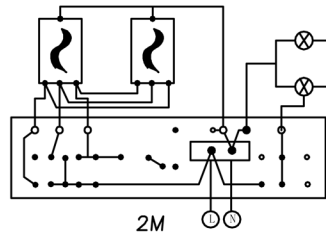
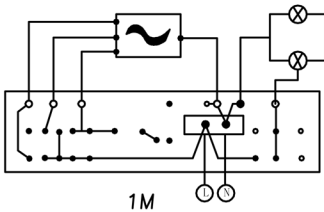
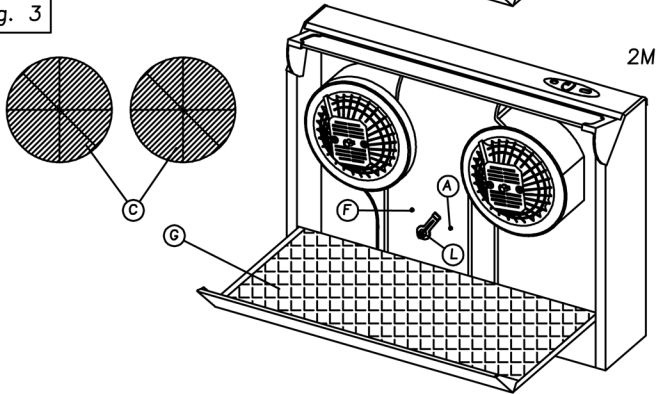
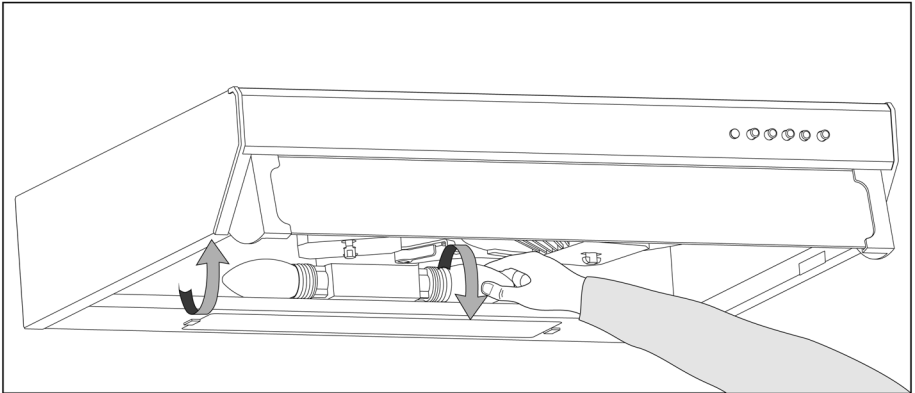
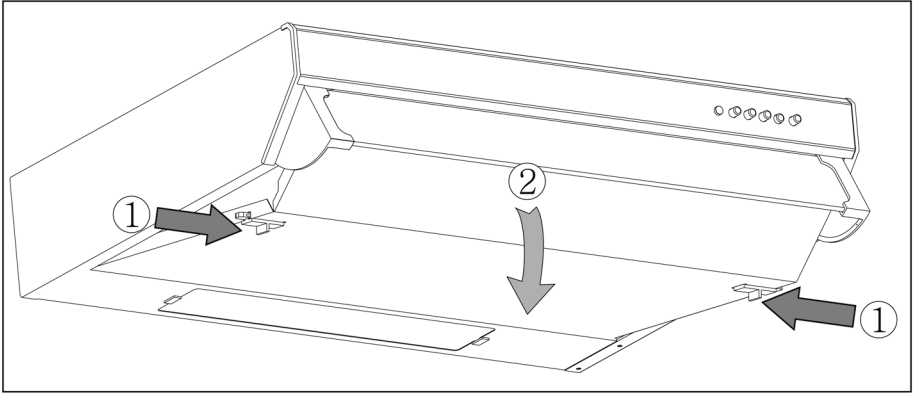


Fig. 3





E INSTALACIÓN

El aparato ha sido proyectado como campana de aspiración (evacuación externa) o de filtrado (reciclaje de aire hacia el interior).

Atención: consulte las normas locales sobre salida de humos. No conecte la campana a un conducto de humo, aireación o aire caliente. Confirme con la autoridad local que la ventilación del ambiente es apropiada. Asegúrese que el caudal máximo de extracción de aire de los aparatos del ambiente no supera 4 Pa (0,04 mbar). Debe estar prevista una ventilación conveniente de la habitación si se utilizan simultáneamente una campana extractora de cocina y aparatos alimentados por gas u otro combustible. El aire evacuado no debe ser enviado por conductos que se utilicen para evacuar los humos de aparatos alimentados por gas u otro combustible. Los reglamentos respecto a la evacuación de aire tienen que ser respetados.

Para la evacuación de humos al exterior usar un tubo de PVC rígido de mín. Ø 120 mm.

Las restricciones anteriores no aplican a campanas sin salida de humos al exterior (sistema de recirculación con filtro de carbón activo). Instale la campana según las instrucciones de la plantilla provista y las indicaciones de la fig. 1 a la fig. 2.

Respetar lo indicado por el fabricante del aparato de cocción si la altura desde la superficie de cocción a la campana (ver la fig. 3) es superior a la indicada en la plantilla provista.

Sólo para aparatos de cocción a gas: La distancia mínima hasta la campana debe ser como mínimo 65 cms.

El aparato debe ser colocado de tal manera que la toma de corriente sea accesible.

CONEXIÓN ELÉCTRICA

El aparato está construido en clase II, por consiguiente no es necesario acoplar ningún cable a la conexión de tierra.

Conectar el cable de la campana a una base de enchufe o a un interruptor bipolar.

El fabricante no se hace responsable si no se observan todas las normas de seguridad vigente y necesaria para el correcto y normal funcionamiento de la parte eléctrica.

Atención: durante una descarga electrostática (p. ej. un rayo) la campana puede dejar de funcionar. Esto no supone riesgo de daños. Corte el suministro eléctrico de la campana y vuelva a conectar transcurrido un minuto.

No permita que la campana sea usada por niños o personas con capacidades (físicas, sensoriales o mentales) reducidas, o carezcan de experiencia y/o conocimiento, salvo que hayan recibido instrucciones sobre el uso del equipo por una persona responsable de su seguridad. Los niños deben ser supervisados para asegurar que no jueguen con el aparato.

Para evitar posibles incendios limpie periódicamente el filtro metálico, controle permanentemente los recipientes con aceite caliente y no flamee alimentos bajo la campana.

No utilice la campana si presenta daños o desperfectos. Contacte a un distribuidor oficial o un agente autorizado.

Las partes accesibles pueden calentarse cuando se utiliza con aparatos de cocción.

ATENCIÓN: si las lámparas no funcionan, controlar que estén ajustadas correctamente.

MONTAJE DE LA CAMPANA EN LA PARED INFERIOR DE UN MUEBLE PENSIL

Practicar 4 agujeros de 6mm de diámetro en el fondo del mueble pensil según el dibujo de la fig. 1.

Montar la campana bajo el mueble pensil usando 4 tornillos adecuados al tipo de mueble.

Utilizar el anillo de unión (C) para acoplar el tubo de conexión a la salida del aire, en la parte superior del aparato.

MONTAJE DE LA CAMPANA A LA PARED

Practicar 2 agujeros en la pared que correspondan a la posición (B) del dibujo de la fig. 1.

Colgar la campana utilizando 2 tornillos con tacos de expansión adecuados al tipo de pared (ej.: cemento, revoque, etc.).

Fijar definitivamente la campana a los dos agujeros (Z) de seguridad.

TRANSFORMACIÓN DE CAMPANA DE ASPIRACIÓN EN UNA DE FILTRADO

Esta transformación es posible incluso después del uso con sistema de aspiración. Si no están en dotación, solicitar al proveedor una serie de filtros de

carbón activo. Los filtros de carbón activo sirven para depurar el aire que será introducido en el ambiente a través de los agujeros en la parte anterior de la campana. Los filtros no son lavables o regenerables, y deben sustituirse cada cuatro meses al máximo. La saturación del carbón activo depende del uso más o menos prolongado de la campana, del tipo de cocina y de la frecuencia con la cual se limpia el filtro anti-grasa. El filtro (C) debe aplicarse al grupo de aspiración ubicado dentro de la campana, centrándolo respecto del mismo y rotándolo 90°, hasta alcanzar el tope de detención. Para cumplir esta operación, en primer lugar remover la rejilla (G). Utilizar el tapón (A) (Fig. 1) para cerrar la salida del aire, rotar la palanca (L) de la posición (A) a la posición (F). Luego, la campana está dispuesta para el funcionamiento filtrante.

USO Y MANTENIMIENTO

Se aconseja dejar en funcionamiento el aparato durante unos 15 minutos después de cocinar los alimentos, para obtener la evacuación completa del aire viciado. En la parte anterior del aparato están montados un interruptor para encender y apagar las lámparas y un selector de las velocidades de ejercicio. El funcionamiento correcto de la campana está relacionado con la frecuencia efectiva de las operaciones de mantenimiento, especialmente del filtro anti-grasas y del filtro de carbón activo.

El filtro anti-grasas que se encuentra en la rejilla cumple la tarea de retener las partículas grasas suspendidas en el aire; por consiguiente está sujeto a obstrucciones en tiempos variables, que dependen del uso del aparato. De todos modos, al máximo luego de dos meses de usos, limpiar el filtro cumpliendo las siguientes operaciones:

- Quitar el filtro de la rejilla y lavarlo con una solución de agua y detergente líquido neutro, dejando disolver la suciedad.
- Enjuagar abundantemente con agua templada, dejar secar sin retorcerlo y aplicarlo a la rejilla.

Si el aparato está provisto de un filtro metálico, el mismo también puede ser lavado en lavavajillas, secado y aplicado nuevamente a la rejilla. En caso de incumplimiento de las indicaciones de lavado del filtro, existe el peligro que el filtro eventualmente se incendie. Limpiar frecuentemente todos los depósitos de suciedad acumulados en el ventilador y en otras superficies, utilizando un paño humedecido con alcohol desnaturalizado o detergentes neutros no abrasivos.

¡¡ATENCIÓN!!

EN DETERMINADAS CIRCUNSTANCIAS LOS ELECTRODOMÉSTICOS PUEDEN RESULTAR PELIGROSOS.

- No manipular los filtros con la campana en funcionamiento.
- No tocar las lámparas después del uso prolongado del aparato.
- Está prohibido cocer alimentos a la llama bajo la campana.
- Evitar el uso de llamas libres, ya que resultan perjudiciales para los filtros y pueden provocar incendios.
- Controlar permanentemente los alimentos fritos para evitar que el aceite caliente prenda fuego.
- Antes de efectuar cualquier operación de mantenimiento, desconectar la campana de la red eléctrica.

Se declina toda responsabilidad por eventuales daños provocados por la inobservancia de las advertencias arriba indicadas.

En campanas equipadas con lámparas incandescentes, éstas solamente se deberían utilizar durante el funcionamiento del motor.

No deben dejarse encendidas de forma permanente usandolas como fuente de iluminación.

En campanas equipadas con lámparas incandescentes, éstas solamente se deberían utilizar durante el funcionamiento del motor.

No deben dejarse encendidas de forma permanente usándolas como fuente de iluminación.

INFORMACIÓN LEGAL

El fabricante:

- Declara que este equipo cumple los requisitos esenciales sobre material eléctrico de baja tensión, prescritos en la directiva 2006/95/CEE del 12/12/06 y de compatibilidad electromagnética prescrita por la directiva 2004/108/CEE del 15/12/04.

- No se hace responsable por la no observación de las indicaciones del presente manual y las normas de seguridad vigentes para el correcto uso del equipo.

- Se reserva el derecho de efectuar cualquier modificación sin previo aviso en el equipo o el presente manual.

Contacte con nuestro distribuidor oficial en caso que necesite asistencia técnica o información adicional sobre nuestros productos.

D EINBAU

Vom Entwurf her kann dieses Gerät sowohl für Saugbetrieb (mit Austrag nach außen) als auch für Filterbetrieb (interne Luftumwälzung) zum Einsatz kommen.

Achtung: Informieren Sie sich über die örtlichen Vorschriften zur Rauchabführung. Schließen Sie die Abzugshaube nicht an einen Rauch-, Lüftungs- oder Warmluftkanal an. Lassen Sie sich von der Ortsbehörde bestätigen, dass die Umgebungsbelüftung angemessen ist. Stellen Sie sicher, dass der durch Umgebungsgeräte erzeugte Underdruck 4 Pa (0,04 mbar) nicht übersteigt. Bei gleichzeitiger Nutzung einer Küchen-Dunstabzugshaube und Geräten, die mit Gas oder anderen Brennstoffen betrieben werden, muss eine angemessene Belüftung des Raumes vorgesehen werden. Die abgeführte Luft darf nicht durch Abluftkanäle geleitet werden, die für die Abführung von Rauch aus Geräten verwendet werden, die mit Gas oder anderen Brennstoffen betrieben werden. Es sind die gesetzlichen Bestimmungen hinsichtlich der Luftabführung zu beachten. Für die Rauchabführung ins Freie sollte ein Hart-PVC-Rohr mit einem Durchmesser von min. Ø 120 mm verwendet werden.

Die vorgenannten Beschränkungen gelten nicht für Abzugshauben ohne Abluftanschluss ins Freie (Umluftanlage mit Aktivkohlefilter). Der Einbau der Abzugshaube erfolgt gemäß den Anleitungen der Vorlage und den Angaben auf den Abbildungen 1 bis 4.

Beachten Sie die Angaben des Kochgeräte-Herstellers, wenn der Abstand zwischen der Kochfläche und der Abzugshaube (siehe Abbildung 3) größer ist, als in der Vorlage angegeben.

Gilt nur für Gas-Kochgeräte: Der Abstand zur Abzugshaube muss mindestens 65 cm betragen.

Das Gerät muß so montiert werden, daß der Netzstecker jederzeit erreichbar ist.

ELEKTRISCHER ANSCHLUSS

Dieses Gerät entspricht der Schutzklasse II; eine spezielle Erdleitung ist deshalb nicht erforderlich.

Das Kabel der Abzugshaube an eine gut zugängliche Steckdose oder eine zweipoligen Ein-/Ausschalter anzuschließen.

Der Hersteller haftet nicht für Schäden, wenn nicht alle geltenden Sicherheitsvorschriften zur Gewährleistung eines korrekten und einwandfreien Betriebs der Elektrik eingehalten werden.

Achtung: Im Falle einer elektrostatistischen Entladung (z. B. Blitzschlag) kann es zu einem Ausfall der Abzugshaube kommen. Dadurch besteht nicht die Gefahr einer Beschädigung. Schalten Sie die Stromversorgung der Abzugshaube ab und schalten Sie sie nach einigen Minuten wieder an. Verhindern Sie die Benutzung der Abzugshaube durch Kinder oder Personen mit verminderten physischen, sensorischen oder geistigen Fähigkeiten, oder solchen, die nicht über ausreichende Erfahrung und/oder Kenntnis verfügen, außer in dem Falle, dass sie über den Gebrauch des Gerätes durch eine für ihre Sicherheit verantwortliche Person unterrichtet worden sind. Kinder müssen beaufsichtigt werden, um sicherzustellen, dass sie nicht mit dem Gerät spielen.

Um Funktionsstörungen zu vermeiden sollte der Metallfilter regelmäßig gereinigt werden. Behalten Sie Kochgefäße, die heißes Öl enthalten immer im Auge und flambieren Sie keine Lebensmittel unter der Abzugshaube. Benutzen Sie die Abzugshaube nicht, wenn Sie Schäden oder Mängel aufweist. Nehmen Sie Kontakt mit Ihrem Vertreter vor Ort oder einem autorisierten Fachhändler auf.

Die zugänglichen Geräteteile können bei gleichzeitiger Verwendung von Kochgeräten heiß werden.

ANBRINGUNG DER HAUBE AN DER UNTERSEITE EINES HÄNGESCHRANKS
An der Unterseite des Hängeschranks gemäß Fig. 1 vier Löcher mit einem Durchmesser von 5 mm anbringen.

Abzugshaube mit 4 für das Material des Hängeschranks passenden Schrauben an der Unterseite befestigen.

Die Haube ist mit zwei Luftaustritten ausgestattet (oben und hinten), die je nach den örtlichen Verhältnissen genutzt werden können.

Den Verbindungsring (C) zum Anschluss der Abzugsleitung an die Luftaustrittsöffnung verwenden. Diese befindet sich auf der Geräteoberseite.

ANBRINGUNG DER HAUBE AN DER WAND

In der Wand zwei Löcher in der in Fig. 1 dargestellten Position (B) anbringen. Dem Untergrund entsprechende Dübel einsetzen (Zement, Putz usw.) und Abzugshaube mit 2 Schrauben an der Wand befestigen.

Abschließend die Haube über die beiden Sicherheitsbohrungen (Z) fixieren.

UMBAU DER HAUBE ZUM ÜBERGANG VON SAUG – AUF FILTERBETRIEB

Dieser Umbau ist selbst nach einem bereits erfolgten Einsatz im Saugbetrieb möglich. Falls nicht zum Lieferumfang gehörend, beim Lieferanten eine Reihe von Aktivkohlefiltern anfordern. Diese Aktivkohlefilter reinigen die aufgenommene Luft, die hierauf dann über die in der Vorderseite des Geräts vorgesehenen Öffnungen erneut in den Raum abgegeben wird.

Diese Filter können nicht gewaschen oder erneuert werden und müssen

spätestens alle vier Monate ausgetauscht werden. Die Sättigung der Aktivkohle hängt vom praktischen Einsatz der Haube, den zubereiteten Gerichten sowie von der Reinigung des Fettfilters ab. Der Filter (C) muß in das in der Haube vorgesehene Saugaggregat mittig eingeführt und dann um 90 Grad bis zum Anschlag gedreht werden. Hierzu zunächst das Gitter (G) entfernen. Den Luftaustritt mit der Abdeckung (A) (Fig. 1) verschließen. Hebel (L) von Position (A) auf Position (F) bringen. Nun ist die Haube für Filterbetrieb eingestellt.

EINSATZ UND PFLEGE

Für einen optimalen Austrag der verunreinigten Luft ist es ratsam, daß Gerät noch 15 Minuten nach Zubereitung der Gerichte weiterlaufen zu lassen. An der Vorderseite der Haube befinden sich ein Schalter zum Ein- und Ausschalten der Lampen sowie ein Schalter zur Einstellung der Betriebsgeschwindigkeit. Der korrekte Betrieb der Haube hängt von der Häufigkeit ab, mit der sie gewartet wird, wobei es besonders auf eine Reinigung des Fettfilters und den Ersatz des Aktivkohlefilters ankommt. Das im Gitter einlagernde Fettfilter hat die Aufgabe, die in der Luft mitgeführten Fett-Teilchen abzufangen, weshalb es je nach Einsatz des Geräts mehr oder weniger schnell zu einer Verstopfung kommen kann. Das Fettfilter muß spätestens alle zwei Monate wie folgt gereinigt werden:

- Filter aus dem Gitter herausnehmen und mit Wasser und einem neutralen Haushaltsreiniger säubern, bis sich alle Schmutzrückstände gelöst haben.

- Mit lauwarmem Wasser gut ausspülen, trocken lassen (nicht auswringen!) und wieder in das Gitter einsetzen.

Ist das Gerät mit einem Metallfilter ausgestattet, kann dieser auch im Geschirrspüler gereinigt werden. Anschließend trocknen lassen und wieder in das Gitter einsetzen.

Werden diese Hinweise zur Reinigung des Filters nicht beachtet, kann dieser unter Umständen Feuer fangen.

In regelmäßigen Abständen müssen auch die sich am Ventilator und an allen sonstigen Oberflächen ablagernden Schmutzrückstände entfernt werden. Dies kann mit Reinigungsalkohol oder einem neutralen, nicht scheuernden Haushaltsreiniger erfolgen.

ACHTUNG!

UNTER GEWISSEN BEDINGUNGEN KÖNNEN ELEKTROHAUSHALTS-GERÄTE DURCHAUS GEFÄHRLICH SEIN.

- Filter nicht bei laufendem Gerät überprüfen.
- Nach einem längeren Betrieb des Geräts dürfen die Lampen nicht berührt werden.
- Unter der Abzugshaube darf nicht flambiert werden.
- Offenes Feuer kann die Filter beschädigen und so unter Umständen einen Brand hervorrufen.
- Beim Braten ist stets darauf zu achten, daß das Öl kein Feuer fängt.
- Vor Wartungsarbeiten muß die Abzugshaube immer erst vom Netz getrennt werden.

Für den Austausch von Halogenleuchten sollten Leuchten mit Aluminiumreflektor verwendet werden. Benutzen Sie keine Kaltlichtlampen - Überlichtungsgefahr.

Bei Dunsthauben mit Wolfram-Glühbirnen, sollte das Licht nur bei laufendem Motor benutzt werden. Es sollte nicht ständig an bleiben und nicht als Lichtquelle genutzt werden.

Bei Dunsthauben mit Wolfram-Glühbirnen, sollte das Licht nur bei laufendem Motor benutzt werden.

Es sollte nicht ständig an bleiben und nicht als Lichtquelle genutzt werden.

Rechtlicher Hinweis

Der Hersteller:

- Erklärt, dass dieses Gerät sowohl die Anforderungen der Richtlinie 2006/95/EWG vom 12/12/06 über elektrische Geräte mit Niederspannung als auch die Anforderungen der Richtlinie 2004/108/EWG vom 15/12/04 über elektromagnetische Verträglichkeit erfüllt.

- Übernimmt keine Haftung für Schäden, die durch die Nichtbeachtung der Anweisungen des vorliegenden Handbuchs und der gültigen Sicherheitsvorschriften für die ordnungsgemäße Handhabung des Geräts entstanden sind.

- Behält sich das Recht vor, das Gerät oder das vorliegende Handbuch ohne vorherige Ankündigung abzuändern.

Setzen Sie sich mit unserem Vertreter vor Ort in Verbindung, wenn Sie technische Unterstützung oder zusätzliche Informationen zu unseren Produkten benötigen.

Achtung! Warnhinweis zum Abluftbetrieb im Anweisungsblatt beachten. Bei gleichzeitigem betrieb der Dunstabzugshaube im Abluftbetrieb und Feuerstätten darf im Aufstellraum der Underdruck nicht größer als 4 Pa(4x10-5 bar) sein.

F INSTALLATION

L'appareil a été conçu comme une hotte d'aspiration (évacuation externe ou de filtrage (recyclage de l'air vers l'intérieur).

Attention: appliquez les normes locales relatives à l'évacuation des fumées. Entre autres: ne reliez pas la hotte à un conduit de fumée, d'aération ou d'air chaud déjà utilisé. Confirmez avec l'autorité locale que votre raccordement est conforme. Assurez-vous que le débit maximal d'extraction d'air des appareils environnants ne dépasse pas 4 Pa (0,04 mbar). Une ventilation convenable de la pièce doit être prévue lorsqu'une hotte de cuisine est utilisée simultanément avec des appareils utilisant du gaz ou un autre combustible. L'air ne doit pas être envoyé dans un conduit utilisé pour évacuer les fumées d'appareils utilisant du gaz ou un autre combustible.

Pour l'évacuation des fumées vers l'extérieur, utiliser un tuyau en PVC rigide d'un diamètre idéal de 150 mm.

Les restrictions précédentes ne concernent pas les hottes dépourvues d'évacuation vers l'extérieur (utilisation en recyclage avec filtre à charbon actif). Installez la hotte conformément aux instructions du schéma de montage fourni et aux indications des illustrations 1 à 4.

Respecter les indications du fabricant des appareils de cuisson si la hauteur entre la plaque de cuisson et la hotte (voir illustration 3) est supérieure à celle recommandée sur notre schéma.
Rappel: La distance minimale jusqu'à la hotte doit être de 65 cm.

BRANCHEMENT ÉLECTRIQUE

L'appareil doit être installé de telle manière que la prise soit accessible. L'appareil est fabriqué en classe II ; par conséquent, il n'est pas nécessaire d'accoupler un câble à la prise de terre.

Le câble de la hotte doit être branché dans une prise de courant ou directement raccordé à un interrupteur bipolaire. Le fabricant n'est pas responsable dans le cas où les normes de sécurité en vigueur et nécessaires pour un fonctionnement correct et normal de la partie électrique ne sont pas observées.

Attention: en cas de décharge électrostatique (par ex. la foudre) la hotte peut cesser de fonctionner. Cela ne suppose aucun risque de dommages. Coupez l'alimentation électrique de la hotte et rebranchez-la une minute plus tard.

Cet appareil n'est pas prévu pour être utilisé par des personnes (y compris les enfants) dont les capacités physiques, sensorielles ou mentales sont réduites, ou des personnes dénuées d'expérience ou de connaissance, sauf si elles ont pu bénéficier, par l'intermédiaire d'une personne responsable de leur sécurité, d'une surveillance ou d'instructions préalables concernant l'utilisation de l'appareil. Les enfants doivent être surveillés pour s'assurer qu'ils ne jouent pas avec l'appareil.

Il y a risque d'incendie si le nettoyage n'est pas effectué conformément aux instructions; ne pas flamber d'aliments sous la hotte de cuisine.

ATTENTION: Les parties accessibles de cet appareil peuvent devenir chaudes lorsqu'il est utilisé avec des appareils de cuisson.

Si le câble d'alimentation électrique est endommagé, celui-ci devra être impérativement changé par un service officiel ou par un agent autorisé.

ATTENTION: si les lampes ne fonctionnent pas, vérifier qu'elles aient été correctement réglées.

MONTAGE DE LA HOTTE SUR LE PAN INFÉRIEUR D'UN MEUBLE PENSIL

Percer 4 trous de 6 mm de diamètre au fond du meuble pensil, suivant le dessin de la figure 1.

Monter la hotte sous le meuble pensil au moyen de 4 vis appropriées au type de meuble.

Utiliser la bague de raccord (C) pour relier le tube de raccordement à la sortie d'air qui se trouve en haut de l'appareil.

Un anneau-joint (C) auquel est accouplé le tuyau de connexion et un bouchon (A) servant à sceller la bouche d'air qui ne sera pas utilisée, sont fournis en série avec l'appareil.

MONTAGE DE LA HOTTE SUR LE MUR

Percer 2 trous sur le mur de façon à ce que ceux-ci correspondent à la position (B) du dessin de la figure 1.

Suspendre la hotte au moyen de 2 vis avec chevilles à expansion appropriées au type de mur (ex. : ciment, crépi, etc.).

Fixer la hotte aux deux orifices (2) de sûreté de façon définitive.

TRANSFORMATION D'UNE HOTTE D'ASPIRATION EN UNE HOTTE DE FILTRAGE

Cette transformation est possible même lorsque la hotte a déjà été utilisée sous le système d'aspiration. Si les filtres n'étaient pas fournis, demander une série de filtres à charbon actif au fournisseur.

Les filtres à charbon actif servent à dépurifier l'air qui s'introduira dans l'environnement à travers les orifices situés dans la partie avant de la hotte. Les filtres ne sont ni lavables, ni recyclables et doivent être changés au moins tous les quatre mois.

L'état de saturation du charbon actif dépend de l'usage plus ou moins prolongé de la hotte, du type de cuisine et de la fréquence de nettoyage du filtre anti-graisse. Le filtre (C) doit être monté dans le groupe d'aspiration, situé à l'intérieur de la hotte, et doit être centré par rapport à celui-ci en le faisant tourner à 90° jusqu'à ce que la butée d'arrêt soit atteinte. Pour effectuer cette opération, il est tout d'abord nécessaire de déplacer la grille (G). Utiliser le cache (A) (Fig. 1) pour fermer la sortie d'air; faire tourner le levier (L) de la position (A) à la position (F). La hotte est alors prête à fonctionner en mode de fonctionnement de filtrage.

UTILISATION ET ENTRETIEN

Après la cuisson d'aliments, il est recommandé de laisser l'appareil en marche pendant environ 15 minutes de façon à obtenir l'évacuation complète de l'air contaminé. Un interrupteur servant à allumer et à éteindre les lampes est monté dans la partie avant de l'appareil, de même qu'un sélecteur de vitesse de marche. Le fonctionnement correct de la hotte dépend étroitement de la fréquence effective des opérations d'entretien, et en particulier de celles du filtre anti-graisse et du filtre à charbon actif. Le filtre anti-graisse se trouvant dans la grille sert à retenir les particules grasses qui se trouvent dans l'air, c'est pourquoi il est susceptible de subir des obstructions au bout de périodes de temps qui varient en fonction de l'utilisation de l'appareil.

En tous cas, le filtre doit être nettoyé au minimum au bout de deux mois d'utilisation ; son nettoyage doit suivre les opérations suivantes :

Retirer le filtre de la grille et le laver avec une solution d'eau et de détergent liquide neutre en laissant la saleté se dissoudre.

Rincer abondamment à l'eau tiède, le laisser sécher sans l'essorer, puis le monter à la grille.

Si l'appareil est doté d'un filtre métallique, ce dernier peut également être lavé en lave-vaisselle, séché puis remonté à la grille.

Dans le cas où les conditions de lavage du filtre ne seraient pas remplies, un éventuel risque d'incendie du filtre pourrait alors exister.

Nettoyer fréquemment tous les dépôts de saleté accumulés dans le ventilateur et sur les autres surfaces avec un linge humidifié d'alcool dénaturisé ou de détergents non abrasifs.

ATTENTION ! DANS CERTAINS CAS, LES APPAREILS DOMESTIQUES PEUVENT ÊTRE DANGEREUX.

Ne pas manipuler les filtres lorsque la hotte est en marche.

Ne pas toucher les lampes après une utilisation prolongée de l'appareil.

Il est interdit de faire flamber des aliments sous la hotte.

Éviter l'usage de flammes libres dans la mesure où elles sont nocives pour les filtres et où elles peuvent provoquer des incendies.

Surveiller les aliments frits en permanence de façon à éviter que l'huile chaude ne prenne feu.

Avant de procéder à toute opération d'entretien, débrancher la hotte du réseau électrique.

Toute responsabilité est déclinée concernant d'éventuels dommages qui auraient été causés en raison de l'inobservation des précautions ci-dessus indiquées.

Sur les hottes équipées de lampes à filament de tungstène, l'éclairage doit être uniquement utilisé lorsque le moteur est en fonctionnement. Ces lampes ne peuvent fonctionner en permanence et doivent servir d'éclairage ponctuel.

Informations légales

Le fabricant:

- Déclare que cet équipement est conforme aux exigences essentielles concernant le matériel électrique basse tension, indiquées dans la directive 2006/95/CEE du 12/12/06, et de compatibilité électromagnétique indiquées par la directive 2004/108/CEE du 15/12/04.

- N'est pas responsable du non respect des indications de la présente notice et des normes de sécurité en vigueur pour l'utilisation correcte de l'équipement.

- Se réserve le droit d'effectuer toute modification sur l'équipement ou dans la présente notice sans avertissement préalable.

Contactez notre distributeur officiel si vous avez besoin d'assistance technique ou d'informations supplémentaires concernant nos produits.



INSTALLATION

The appliance has been designed as exhausting hood (external exhausting) or filtering one (internal recirculation).

Warning: consult local regulations regarding fumes outlets. Do not connect the hood to a fume, ventilation or hot air duct. Confirm that room ventilation is appropriate with the local authorities. Make sure the maximum air extraction flow rate for the appliances in the room does not exceed 4 Pa (0.04 mbar). The room must have adequate ventilation if an extractor hood is used simultaneously with appliances that run on gas or other fuels. The evacuated air must be extracted through ducts that are used for evacuating fumes from appliances that run on gas or other fuels. Regulations regarding air extraction must be complied with. Use a rigid PVC pipe with a min. Ø 120 mm to evacuate fumes outside.

The above restrictions do not apply to hoods with no fumes outlet to outside (recirculation system with activated charcoal filter).

Install the hood in line with the instructions on the template. Install the hood in line with the instructions on the template provided.

For gas cooking appliances only: the minimum distance to the hood must be at least 65 cm.

The appliance must be placed in such a way, that the supply plug is accessible.

ELECTRICAL CONNECTION

The appliance is built in class II, so no wire has to be connected with the earth terminal.

Connect the cord to a socket or double pole switch

The manufacturer shall not be liable for failure to observe all safety regulations in force for the correct and normal operation of electrical parts.

Warning: the hood may stop working during an electrostatic discharge (e.g. lightning). This involves no risk of damage. Switch off the electricity supply to the hood and reconnect after one minute.

Do not allow the hood to be used by children or persons with reduced (physical, sensory or mental) capabilities or lack of experience and knowledge, unless they have been given instruction concerning use of the appliance by a person responsible for their safety.

Children should be supervised so that they do not play with the appliance.

To avoid the risk of fire, clean the metal filter regularly, permanently control pans containing hot oil and do not flame food underneath the hood.

Do not use the hood if it shows signs of damage or imperfection. Contact an official distributor or authorised dealer.

Accessible parts may heat up when using cooking appliances.

ATTENTION: should the lamps not work, make sure they are well tightened
MOUNTING OF THE HOOD IN THE LOWER PART OF AN HANGING CUPBOARD

Drill 4 holes of 6 mm. diameter at the bottom of the hanging cupboard as showed in the drawing fig. 1.

Fill the hood in the cabinet with 4 screws, which are appropriate to that kind of cupboard.

The appliance is provided with 2 air outlets, one which is in the upper part and the other on the back. Both of them can be used according to your requirements.

A connecting ring (C), which to join the connecting pipe to, and a cover (A) to close the air outlet, which is not used, are supplied.

MOUNTING OF THE HOOD ON THE WALL

Drill 2 holes on the wall, which correspond to the position (B) of the drawing fig.1.

Hang the hood on the 2 holes by using the screws and dowels with expanding plug, which are appropriate for that kind of wall (ex: concrete, plasterboard, etc.). Fix definitely the hood through the 2 security holes (Z).

CHANGING FROM EXHAUSTING HOOD TO THE FILTERING ONE

In order to make this change (possible also after the use of the exhausting system), demand a set of carbon filters to your dealer. Active carbon filters are necessary to deplete the air, that will be released in the room. Filters are not washable: they cannot be regenerated and have to be replaced at most every 4 months. The saturation of the activated charcoal depends on the more or less prolonged use of the hood, on the type of cooking and on the regularity of cleaning the grease filter. The filter (C) has to be applied to the

aspirating group, which is inside the hood hits the centre of the group with it and turning it of 90 degrees until the stop click is heard to lock it. Remove the grill (G) to carry out this operation. Close with the appropriate covers the upper and back air outlets; turn the small lever (L) from the position (A) to the position (F). In this way the hood is ready for the filtering function.

USE AND MAINTENANCE

It is advisable to let the appliance work for 15 minutes after the cooking of the food in order to remove completely the fumes. In the frontal part of the appliance there are an on/off switch for the light, and a switch to change the working speeds. The effective functioning of the hood depends on the regularity with which the maintenance operations are carried out, in particular those of the anti-grease filter.

The anti-grease filter, which rests on the grill, has the function of catching the particles suspended on the air, so it is subject to get clogged at various intervals, according to the use of the appliance. In any case at most after two months, it is necessary to clean the filter by doing the following operations:

- Remove the filter from the grill and wash it with a solution of water and neutral liquid detergent, allowing the dirt to soften;
- rinse thoroughly with lukewarm water, allow to dry without twisting and apply it to the grill.

If the appliance is provided with a metal filter, it can be washed also in the dishwasher, dried and reapplied to the grill.

In case the washing instructions of the filter should not be followed, it could burst into flames.

Clean frequently all the deposits on the fan and on all the other surfaces, using a cloth moistened by methylated spirits or neutral and not abrasive fluid detergent.

WARNING!!

UNDER CERTAIN CIRCUMSTANCES DOMESTIC APPLIANCES MAY BE DANGEROUS.

- Do not check filters with hood working.
- Do not touch the lamps after a prolonged use of the appliance.
- No food must be cooked flame underneath the hood.
- The use of an unprotected flame is dangerous for the filters and could cause fires.
- Watch constantly the fried food in order to avoid that the cooking oil flares up.
- Before performing any maintenance operation, disconnect the hood from the mains.

The Manufacturers refuse to accept any responsibility for eventual damages, because of failure to observe the above instructions.

On cooker hoods equipped with tungsten lamps, the lights should only be used during operation of the motor. They should not be left on permanently and used as a light source.

Legal information

The manufacturer:

- Declares that this product meets all basic requirements regarding low-voltage electrical equipment established in Directive 2006/95/EC of 12 December 2006 and electro-magnetic compatibility established in Directive 2004/108/EC of 15 December 2004.
- Is not responsible for any failure to observe the instructions given in this manual and current safety regulations for the correct use of the equipment.
- Reserves the right to make any modifications to the equipment or this manual without prior notice.

Contact our official distributor should you require technical assistance or additional information on our products.

INSTALLAZIONE

L'apparecchio è stato progettato come cappa aspirante (evacuazione aria all'esterno) o filtrante (riciclo aria all'interno). **Attenzione:** consultare le norme locali sullo scarico dei fumi. Non collegare la cappa a una canna fumaria, a un condotto di aerazione o di aria calda. Verificare con l'autorità locale che l'aerazione

dell'ambiente sia adeguata. Assicurarsi che la portata massima di estrazione dell'aria degli apparecchi dell'ambiente non superi 4 Pa (0,04 mbar). Se si usano contemporaneamente una cappa aspirante per cucine e altre apparecchiature alimentate a gas o con un altro combustibile, deve essere prevista una sufficiente aerazione dell'ambiente. Non si deve aspirare l'aria tramite canne che vengono usate per i fumi di apparecchiature alimentate a gas o con un altro combustibile. Si devono rispettare i regolamenti riguardanti l'evacuazione dell'aria.

Per lo scarico dei fumi all'esterno usare un tubo in PVC rigido da min. Ø 120 mm. Le restrizioni precedenti non si applicano alle cappe senza scarico dei fumi all'esterno (sistema di ricircolo con filtro a carboni attivi).

Installare la cappa seguendo le istruzioni della scheda fornita e le indicazioni dalla fig. 1 alla fig. 16.

Rispettare quanto indicato dal produttore dell'apparecchiatura di cottura se la distanza tra il piano di cottura e la cappa (vedere fig. 3) è superiore a quella indicata nella scheda fornita.

Solo per apparecchiature di cottura a gas: la distanza minima fino alla cappa deve essere di 65 cm.

L'apparato deve essere posizionato in maniera tale che la parte di connessione alla corrente sia accessibile

COLLEGAMENTO ELETTRICO

L'apparecchio è costruito in classe II, perciò nessun cavo deve essere collegato alla presa di terra.

Collegare il cavo della cappa ad una base di presa o ad un interruttore bipolare

Il fabbricante non assume nessuna responsabilità nel caso in cui non vengano rispettate tutte le norme di sicurezza vigenti e necessarie al corretto e normale funzionamento della parte elettrica.

Attenzione: in caso di scarica elettrostatica (ad es. un fulmine) la cappa potrebbe smettere di funzionare. Questo non comporta alcun rischio di danni. Staccare la cappa dall'alimentazione elettrica e ricollegarla dopo un minuto.

Non consentire l'uso della cappa a bambini e persone con limitate capacità fisiche, psichiche o mentali o a persone prive della necessaria esperienza e/o conoscenza salvo abbiano ricevuto istruzioni sull'uso dell'apparecchio da una persona responsabile della sua sicurezza.

Evitare che i bambini possano giocare con l'apparecchiatura.

Per evitare possibili incendi pulire periodicamente il filtro metallico, tenere sempre sotto controllo i recipienti con olio caldo e non fiammeggiare alimenti sotto la cappa.

Non utilizzare la cappa se presenta danni o imperfezioni. Contattare un distributore ufficiale o un agente autorizzato.

Le parti accessibili possono riscaldarsi quando si usano con apparecchiature di cottura.

ATTENZIONE: se le lampade non dovessero funzionare, assicurarsi che siano del tutto avviate.

MONTAGGIO DELLA CAPPINA NELLA PARTE INFERIORE DI UN PENSILE

Eseguire 4 fori diametro mm. 6 nel fondo del pensile come illustrato nel disegno fig. 1.

Montare la cappa sotto il pensile con 4 viti idonee al tipo di mobile. Usare l'anello di raccordo (C) per collegare il tubo di connessione all'uscita dell'aria che si trova nella parte superiore dell'apparecchio.

MONTAGGIO DELLA CAPPINA ALLA PARETE

Eseguire 2 fori alla parete, corrispondenti alla posizione (8) del disegno fig. 1. Appendere la cappa ai 2 fori usando viti e tasselli ad espansione idonei al tipo di muro (es. cemento, cartongesso ecc.).

Fissare definitivamente la cappa attraverso i 2 fori (Z) di sicurezza.

TRASFORMAZIONE DA CAPPINA ASPIRANTE A CAPPINA FILTRANTE

Per effettuare questa trasformazione (possibile anche dopo l'uso con sistema aspirante), richiedere al fornitore, se non forniti, una serie di filtri al

carbone attivo. I filtri al carbone attivo servono per depurare l'aria che verrà rimessa nell'ambiente attraverso i fori posti nella parte anteriore della cappa. I filtri non sono lavabili o rigenerabili e devono essere sostituiti ogni 4 mesi al massimo. La saturazione del carbone attivo dipende dall'uso più o meno prolungato della cappa, dal tipo di cucina e dalla regolarità con cui viene effettuata la pulizia del filtro grassi. Il filtro (C) deve essere applicato al gruppo aspirante posto all'interno della cappa centrandolo ad esso e ruotandolo di 90 gradi fino allo scatto d'arresto. Per questa operazione rimuovere la griglia (G). Usare il tappo (A) (Fig.1) per chiudere l'uscita: ruotare la levetta (L) dalla posizione (A) alla posizione (F). La cappa è così disposta per il funzionamento filtrante.

USO E MANUTENZIONE

Si raccomanda di lasciar funzionare l'apparecchio per circa 15 minuti dopo la cottura dei cibi per un'evacuazione completa dell'aria viziata. Nella parte frontale dell'apparecchio sono sistemati un interruttore per l'accensione e lo spegnimento della lampade ed un interruttore per commutare la velocità d'esercizio. Il buon funzionamento della cappa è condizionato dall'assiduità con cui vengono effettuate le operazioni di manutenzione, in modo particolare del filtro antigrasso e del filtro al carbone attivo.

Il filtro antigrasso che si trova appoggiato alla griglia ha il compito di trattenere le particelle grasse in sospensione nell'aria; pertanto è soggetto ad intasarsi in tempi variabili a seconda dell'uso dell'apparecchio. In ogni caso, al massimo dopo 2 mesi è necessario pulire il filtro eseguendo le seguenti operazioni:

- Togliere il filtro dalla griglia e lavarlo con una soluzione di acqua e detersivo liquido neutro lasciando rinvenire lo sporco.
- Sciacquare abbondantemente con acqua tiepida, lasciare asciugare senza torcere ed applicarlo alla griglia.

Se l'apparecchio è provvisto di un filtro metallico, esso può essere lavato anche in lavastoviglie, asciugato e riapplicato alla griglia.

In caso di inadempienza alle istruzioni di lavaggio del filtro, può esserci il pericolo che esso si incendi.

Pulire frequentemente tutti i depositi sul ventilatore e sulle altre superfici, usando un panno inumidito con alcool denaturato o detersivi liquidi neutri non abrasivi

ATTENZIONE!

IN DETERMINE CIRCONSTANZE GLI ELETTRODOMESTICI POSSONO ESSERE PERICOLOSI.

- Non cercare di controllare i filtri con la cappa in funzione.
- Non toccare le lampade dopo il protratto uso dell'apparecchio.
- E' vietato cuocere cibi alla fiamma sotto la cappa.
- Evitare la fiamma libera, perché dannosa per i filtri e pericolosa per gli incendi.
- Controllare costantemente i cibi fritti per evitare che l'olio surriscaldato prenda fuoco.
- Prima di effettuare qualsiasi manutenzione, disinserire la cappa dalla rete elettrica.

Si declina ogni responsabilità per eventuali danni provocati dall'inosservanza delle suddette avvertenze.

Nelle cappe dotate di lampade al tungsteno, le luci dovrebbero essere utilizzate soltanto durante il funzionamento del motore. Non dovrebbero essere lasciate accese e utilizzate come luci normali.

Informativa legale

Il produttore:

- Dichiaro che questo apparecchio soddisfa i requisiti essenziali sul materiale elettrico a bassa tensione, prescritti dalla direttiva 2006/95/CEE del 12/12/06 e i requisiti di compatibilità elettromagnetica prescritta dalla direttiva 2004/108/CEE del 15/12/04.
- Non può essere ritenuto responsabile per la mancata osservanza delle indicazioni del presente manuale e delle norme di sicurezza vigenti per il corretto uso dell'apparecchio.
- Si riserva il diritto di eseguire qualsiasi modifica all'apparecchio o al presente manuale senza preavviso.

Contattare il nostro distributore ufficiale in caso sia necessaria assistenza tecnica o per ottenere informazioni aggiuntive sui nostri prodotti.



INSTALLATIE

Dit toetsel kan als afzuigkap (externe ontluchting) of filterkap (luchtre cycling) worden gebruikt. **Opgelet:** raadpleeg de plaatselijke voorschriften voor de afvoer van rook. Sluit de afzuigkap niet aan op een rook-, ventilatie- of warmeluchtkanaal. Bevestig bij de plaatselijke autoriteiten dat de ventilatie van de omgeving geschikt is. Controleer dat het maximale debiet van de afgevoerde lucht 4 Pa (0,04 mbar) niet overschrijdt. Als tegelijkertijd een afzuigkap en op gas of een andere brandstof draaiende apparaten worden gebruikt, dan moet de ruimte over voldoende ventilatie beschikken. De afgevoerde lucht mag niet door leidingen stromen die gebruikt worden voor het afvoeren van de rook die door op gas of een andere brandstof draaiende apparaten wordt geproduceerd. De voorschriften met betrekking tot luchtafvoer moeten worden nageleefd.

Voor de rookafvoer naar buiten moet een stijve pvc-buis gebruikt worden van min. Ø 120 mm.

De vorige beperkingen zijn niet van toepassing op afzuigkappen zonder rookafvoer naar buiten (recirculatiesysteem met actief koolfilter).

Installeer de afzuigkap volgens de instructies van de meegeleverde sjabloon en de aanwijzingen van 1 tot fig. 4.

De aanwijzingen van de fabrikant van het kooktoetsel in acht nemen indien de hoogte vanaf het kookoppervlak tot de afzuigkap (zie fig. 3) groter is dan de waarde aangegeven in de meegeleverde sjabloon.

Enkel voor toestellen met koken op gas: De afstand tot de afzuigkap moet minimaal 65 cm bedragen. Het apparaat dient zo geplaatst te worden, dat de aansluitpug bereikbaar is.

ELEKTRISCHE AANSLUITING

Dit toetsel werd in klasse II gebouwd, derhalve is geen aardeleiding nodig.

Op de volgende wijze moet u het toetsel op het net aanschakelen:

De kabel van de afzuigkap aansluiten op een stopcontact of een dubbelpolige schakelaar.

De fabrikant aanvaardt geen enkele verantwoordelijkheid ingeval alle geldende en voor een juiste en normale werking van het elektrische gedeelte vereiste veiligheidsnormen niet in acht genomen worden.

Opgelet: bij een elektrostatische ontlading (b.v. een blikseminslag) kan het zijn dat de afzuigkap buiten werking wordt gesteld. Dit houdt geen risico op beschadiging in. Schakel de stroomtoevoer van de afzuigkap uit en zet het apparaat opnieuw aan na een minuut.

Sta in geen geval toe dat kinderen of personen met een fysieke, zintuiglijke of mentale handicap of personen zonder de nodige ervaring en/of kennis de afzuigkap bedienen, tenzij ze instructies ontvangen hebben over het gebruik ervan door een persoon die verantwoordelijk is voor hun veiligheid.

Om te voorkomen dat kinderen met het apparaat spelen, moeten kinderen altijd onder toezicht staan.

Om brand te voorkomen, moet u het metalen filter regelmatig reinigen, de opvangbakken met warme olie constant controleren en geen levensmiddelen onder de afzuigkap flamberen.

Gebruik de afzuigkap niet indien ze beschadigd of defect is. Neem contact op met een officiële distributeur of een bevoegde vertegenwoordiger.

De toegankelijke onderdelen kunnen heet worden wanneer deze met kooktoestellen worden gebruikt.

LET OP: Indien de lampen niet werken, controleer voor een juiste afstelling.

MONTAGE VAN DE AFZUIGKAP AAN DE ONDERKANT VAN EEN HANGEND MEUBEL

Boor 4 gaten van 6 mm in de onderkant van het hangende meubel (zie fig. 1). Monteer de afzuigkap onder het hangende meubel met behulp van 4 schroeven.

Gebruik de tussenschijf (C) om de verbindingbuis te verbinden met de luchtuitlaat. Deze bevindt zich aan de bovenzijde van het apparaat.

MONTAGE AAN DE WAND

Boor 2 gaten van 6 mm, die met pos (B) van fig. 1 overeenkomen.

Hang de afzuigkap op met behulp van 2 schroeven met uitzetpluggen die voor de wand geschikt zijn (b.v. cement, pleisterwerk, enz.). De afzuigkap aan beide gaten bevestigen.

OMZETTING VAN AFZUIGKAP NAAR FILTERKAP

Deze omzetting is ook mogelijk na het gebruiken met een afzuigsysteem. Indien deze niet worden bijgeleverd, vraag uw dealer naar actiefkoolfil-

ters. Deze filters zuiveren de lucht, die door de gaten in de achterkant van de afzuigkap terug in de ruimte komt. De filters zijn niet afwasbaar of weer bruikbaar, en dienen uiterlijk elke vierde maand te worden vervangen. De verzadiging van het actiefkool hangt van het langere of kortere gebruik af, zodra van het soort keuken en de frequentie waarmee u de ontvettingsfilter reinigt. De filter (C) dient aan het afzuigsysteem binnen de afzuigkap te worden gesteld, gecentreerd en 90° gedraaid, tot de filter de stopbuffer vindt. Om deze werkzaamheden uit te voeren, moet u eerst de rooster verwijderen (G). Gebruik afdekking (A) (fig. 1) om de luchtuitlaat te sluiten; de hendel (I) van pos. (A) naar pos. (F) draaien. Daarna is de filterkap gereed.

GEBRUIK EN ONDERHOUD

Het is raadzaam om het toetsel na het koken nog ongeveer 15 min. te laten werken, om een voldoende ontluchting te krijgen. Aan de voorkant van het toetsel zijn er een schakelaar om de lampen aan- en uit te zetten, en een sneelhidskeuzeschakelaar. Voor een juiste werking dienen de onderhoudswerkzaamheden, vooral met de filters, frequent en daadwerkelijk te voorkomen. Hoe dan ook, reinig de filter uiterlijk naar twee maanden, naar de volgende stappen:

- De filter uit de rooster verwijderen, met water en een neutraal wasmiddel reinigen. Laat het vuil oplossen.
- Spoel volop met lauw water, laat verdrogen en zet in de rooster. Indien het toetsel van een metaalfilter is voorzien, is deze filter vaatwasmachinebestendig, dan laat de filter verdrogen en zet in de rooster. Bij het niet naleven van deze wasvoorschriften zijn risico's van brand onvermijdelijk.

Maak de ventilator en andere vlakken vaak schoon, door middel van een doek met alcohol of een neutraal wasmiddel- geen schuurmiddel.

OPGEPAST!

ONDER BEPAALDE OMSTANDIGHEDEN - KUNNEN HUISHOUDELIJKE ELEKTRISCHE APPARATEN GEVAARLIJK ZIJN.

- Zorg ervoor dat de afzuigkap spanningloos is alvorens werkzaamheden met de filters uit te voeren.
- Na een lang gebruik, raak de lampen niet aan.
- Kook voedingsmiddelen nooit direct op vlammen onder de afzuigkap.
- Bij het gebruik van open vlammen is de risico van brand onvermijdelijk.
- Controleer altijd het bakken van voeding om de risico's van brand te verminderen.
- Alvorens onderhoudswerkzaamheden uit te voeren, trek de stekker uit het stopcontact.

Wij dragen geen verantwoordelijkheid voor de ongelukken die bij het niet naleven van deze voorschriften kunnen voorkomen.

Bij afzuigkappen die uitgerust zijn met wolframlampen dienen de lichten uitsluitend te worden gebruikt als de motor aanstaat. Ze mogen niet permanent aanblijven en als een lichtbron worden gebruikt.

Bei Dunsthauben mit Wolfram-Glühbirnen, sollte das Licht nur bei laufendem Motor benutzt werden.

Es sollte nicht ständig an bleiben und nicht als Lichtquelle genutzt werden.

Wettelijke informatie

De fabrikant:

- Verklaart dat deze inrichting voldoet aan de wezenlijke vereisten betreffende elektrisch materieel volgens de laagspanningsrichtlijn 2006/95/EG van 12/12/06 en betreffende de elektromagnetische compatibiliteit volgens de EMC-richtlijn 2004/108/EG van 15/12/04.

- Kan niet aansprakelijk gesteld worden voor de niet-naleving van de aanwijzingen van deze handleiding en de geldende veiligheidsnormen voor het correct gebruik van de inrichting.

- Behoudt zich het recht voor om eender welke wijziging door te voeren aan de inrichting of deze handleiding zonder voorafgaande kennisgeving.

Neem contact op met onze officiële distributeur indien u technische assistentie of bijkomende informatie wenst over onze producten.

INSTALAÇÃO

O aparelho foi projectado para funcionar como coifa aspirante (evacuação do ar para o exterior) ou filtrante (circulação do ar para o interior).

Atenção: consulte as normas locais relativas à saída de fumos. Não ligue o exaustor a uma conduta de fumo, de ventilação ou de ar quente. Confirme com as autoridades locais se a ventilação do ambiente é adequada. Certifique-se de que o caudal máximo de extracção de ar dos dispositivos de ambiente não ultrapassa os 4 Pa (0,04 mbar). Deve ter-se previamente em consideração uma ventilação adequada para a divisão da casa, se se utiliza simultaneamente um exaustor e aparelhos que sejam alimentados a gás ou outro tipo de combustível. O ar evacuado não deve ser enviado por condutas que sejam utilizadas para evacuar os fumos de aparelhos alimentados a gás ou outro combustível. Os regulamentos que dizem respeito à evacuação de ar têm de ser respeitados.

Para a evacuação de fumos para o exterior utilizar um tubo rígido de PVC de pelo menos Ø 120 mm.

As restrições anteriores não se aplicam a exaustores sem saída de fumos para o exterior (sistema de recirculação com filtro de carvão activo).

Instale o exaustor segundo as instruções do esquema fornecido e as indicações das figuras. Da fig.1 à fig. 4.

O aparelho deve ser colocado em local em que exista uma tomada de corrente elétrica.

LIGAÇÃO ELÉCTRICA

O aparelho é da classe II, portanto, nenhum cabo deverá ser ligado à tomada de terra.

Ligar o cabo do exaustor a uma tomada ou a um interruptor bipolar

O fabricante não assumirá quaisquer responsabilidades caso não se observem todas as normas de segurança vigentes e necessárias para o funcionamento correcto e normal da parte eléctrica.

Atenção: durante uma descarga electrostática (p. ex. um relâmpago) o exaustor pode deixar de funcionar. Isto não implica risco de danos. Desligue a corrente eléctrica do exaustor e volte a ligar após um minuto.

Não permita que o exaustor seja utilizado por crianças ou pessoas cujas capacidades (físicas, sensoriais ou mentais) sejam reduzidas, ou careçam de experiência e/ou conhecimento, salvo se tiverem recebido instruções relativas à utilização do equipamento por parte de uma pessoa responsável pela sua segurança.

Devem-se vigiar as crianças para garantir que não brincam com o aparelho. Para evitar possíveis incêndios limpe periodicamente o filtro metálico, controle permanentemente os recipientes com óleo quente e não flameje alimentos por baixo do exaustor.

Não utilize o exaustor caso este apresente danos ou imperfeições. Contacte um distribuidor oficial ou um agente autorizado.

As zonas de acesso podem aquecer quando se utilizam com aparelhos de cozedura.

ATENÇÃO: se as lâmpadas não funcionarem, verifique se estão bem atarraxadas.

MONTAGEM DA COIFA NA PARTE INFERIOR DE UM MÓVEL SUSPENSO

Faça 4 furos de 6 mm de diâmetro no fundo do móvel, conforme indicado no desenho da fig. 1.

Monte a coifa na parte inferior do móvel utilizando 4 parafusos adequados ao tipo de móvel.

Utilize o anel de conexão (C) para unir o tubo de conexão à saída de ar que se encontra na parte superior do aparelho.

MONTAGEM DA COIFA NA PAREDE

Faça 2 furos na parede, correspondentes à posição (B) do desenho da fig. 1. Pendure a coifa nos 2 furos utilizando parafusos e buchas de expansão adequados ao tipo de parede (por exemplo: cimento, gesso cartonado etc.). Fixe a coifa definitivamente na parede utilizando os 2 furos (Z) de segurança.

TRANSFORMAÇÃO DA COIFA ASPIRANTE À COIFA FILTRANTE

Para efectuar esta transformação (possível mesmo após a utilização com o sistema aspirante), peça ao seu fornecedor uma série de filtros de carvão activo, se não os possuir. Os filtros de carvão activo servem para purificar o ar que será reintroduzido no ambiente através dos furos situados na parte frontal da coifa. Os filtros não podem ser lavados nem regenerados, devendo

ser substituídos a cada 4 meses do máximo. A saturação do carvão activo depende da utilização mais ou menos prolongada da coifa, do tipo de fogão e da regularidade com a qual é feita a limpeza do filtro de gordura. O filtro (C) deve ser aplicado na unidade aspirante situada dentro da coifa. Coloque o filtro na unidade e rode-o de 90° até ao final do curso. Remova a grade (G) para efectuar esta operação. Utilize a tampa (A) (Fig. 1) para fechar a saída de ar; rode a alavanca (L) da posição (A) à posição (F). Desta maneira, a coifa estará preparada para funcionar na versão filtrante.

USO E MANUTENÇÃO

Recomenda-se deixar que o aparelho funcione durante cerca de 15 minutos após o final da cozedura dos alimentos. Isto irá permitir uma evacuação completa do ar viciado. Na parte frontal do aparelho, há um interruptor para ligar e desligar as lâmpadas e um interruptor para seleccionar a velocidade de funcionamento. O bom funcionamento da coifa depende da frequência com a qual são feitas as operações de manutenção, nomeadamente a manutenção do filtro antigordura e do filtro de carvão activo. O filtro antigordura, apoiado na grade, exerce a função de reter as partículas de gordura em suspensão no ar; portanto, é sujeito a obstrução em intervalos de tempo que variam em função da utilização do aparelho. De qualquer maneira, é necessário limpar o filtro após 2 meses de funcionamento no máximo, de acordo com as seguintes instruções:

- Retire o filtro da grade e lave-o com uma solução de água e detergente líquido neutro. Deixe que a sujidade seja removida.

- Enxague abundantemente com água morna, deixe secar sem torcer e aplique o filtro na grade.

Se o aparelho possuir um filtro metálico, este poderá ser lavado até mesmo em máquinas de lavar louça. Após a lavagem, seque o filtro e torne a colocá-lo na grade.

Se a instruções de lavagem do filtro não forem respeitadas, poderá haver o risco de inflamação dos mesmos.

Remova frequentemente todos os depósitos presentes no ventilador e nas outras superfícies, utilizando um pano humedecido em álcool desnatado ou em detergentes líquidos neutros não abrasivos.

ATENÇÃO!

EM DETERMINADAS CIRCUNSTÂNCIAS, OS ELECTRODOMÉSTICOS PODEM SER PERIGOSOS.

- Não tente controlar os filtros com a coifa em funcionamento.
- Não toque nas lâmpadas após uma utilização prolongada do aparelho.
- É proibido flambar alimentos por baixo da coifa.
- Evite que a chama fique descoberta, visto que esta é prejudicial para os filtros e representa um risco de incêndio.
- Controle constantemente as frituras para evitar que o óleo excessivamente aquecido se inflame.
- Antes de efectuar qualquer operação de manutenção, desligue a coifa da rede de alimentação eléctrica.

O fabricante declina toda e qualquer responsabilidade por danos provocados pelo não cumprimento destas recomendações.

Nos exaustores equipados com lâmpadas de tungsténio, as luzes apenas devem ser utilizadas durante o funcionamento do motor. Não devem ser deixadas permanentemente ligadas e utilizadas como fonte de luz.

Informação legal

O fabricante:

- Declara que este equipamento cumpre os requisitos essenciais relativos a material eléctrico de baixa tensão, indicados na directiva 2006/95/CEE de 12/12/06 e de compatibilidade electromagnética indicados na directiva 2004/108/CEE de 15/12/04.
- Não é responsável pelo não cumprimento das indicações do presente manual e das normas de segurança vigentes para a utilização correcta do equipamento.
- Reserva-se o direito de efectuar qualquer modificação no equipamento ou no presente manual, sem aviso prévio.

Entre em contacto com o nosso distribuidor oficial caso necessite de assistência técnica ou informação adicional relativamente aos nossos produtos.

Установка

Данный прибор спроектирован как вытяжка (забор воздуха из помещения и отвод наружу) или как фильтрующее устройство (внутренняя рециркуляция).

Внимание! Ознакомьтесь с местными нормативами по вытяжной вентиляции. Не подсовывая вытяжное устройство к дымоходам вентиляции или воздуховодам горячего воздуха. Проверьте, соответствует ли вентиляция помещения местным нормативам. Убедитесь в том, что максимальное разрежение комнатного вытяжного оборудования не превышает 4 Па (0,04 ибар). Помещение должно иметь достаточную вентиляцию, если вытяжное устройство используется одновременно с аппаратами, работающими на газе или другом топливе. Отводный воздух должен вытягиваться через воздуховоды, используемые для отвода газодыделений от аппаратов, работающих на газе или ином топливе. Должны соблюдаться нормативные требования к вытяжной вентиляции. Для вывода отходящего воздуха используйте жесткую трубу из ПВХ диаметром не менее 120 мм.

Приведенные выше ограничения не относятся к вытяжным устройствам без вывода отходящего воздуха наружу (системы рециркуляции с фильтрами, содержащими активированный уголь).

Установите вытяжное устройство в соответствии с указаниями на приведенной с х м е и в как показано на рис. 1 – 4.

руководствуйтесь указаниями производителя кухонного оборудования, если расстояние от рабочей поверхности оборудования до вытяжного устройства (см. рис. 3) превышает указанное на приведенной схеме установки.

Только для кухонного оборудования на газе: минимальное расстояние до вытяжного устройства должно быть не менее 65 см.

Для использования вытяжки в открытом пространстве, проконсультируйтесь с компетентной службой в вашей стране.

Вытяжка должна быть установлена в месте, где штепсельная вилка недоступна.

Электрические соединения

Вытяжка спроектирована в соответствии с классом II, поэтому для заземления не нужна дополнительная проводка. Электрические соединения необходимо выполнять следующим образом:

$KORIN-NEBVIY = L$ (live) фаза;

СИНИЙ

$= N$ (neutral) ноль.

При отсутствии в комплекте сетевой розетки необходимо присоединить штепсельную вилку к шнуру, обращая внимание на таблицу с техническими данными. При прямом подключении к сетевой розетке необходимо произвести подключение через соединительную колодку с расстоянием между контактами не менее 3 мм.

Внимание! Вытяжное устройство может прекратить работу вследствие близкого электростатического разряда (например, из-за молнии). Это не представляет опасности и не вредит устройству. Отключите электропитание вытяжного устройства и вновь подключите его через минуту.

Не разрешается пользоваться вытяжным устройством детям, лицам с физическими, психическими или умственными недостатками, лицам без достаточных знаний и опыта, если они не проинструктированы относительно эксплуатации акции устройства лицами, отвечающими за их безопасность.

Следите за детьми, чтобы они не играли с устройством!

Во избежание опасности возгорания регулярно очищайте металлический фильтр, постоянно следите за сковородами с горячим маслом и не допускайте высокого отстоящего огня под вытяжным устройством.

Не пользуйтесь вытяжным устройством, если имеются признаки неисправности или неверной работы. Свяжитесь с официальным поставщиком или полномочным дилером.

Доступные детали могут нагреваться при работе кухонных приборов..

ВНИМАНИЕ! В том случае, если не работают лампочки, удостоверьтесь, плотно ли они закручены.

Крепление вытяжки в нижней части подвесного шкафа

В нижней полке подвесного шкафа просверлите 4 отверстия диаметром 6мм (см. схему 1). С помощью 4-х винтов, соответствующих типу шкафа, закрепите вытяжку к шкафу. Используйте соединительный фланец (C) для крепления воздуховода к выходному отверстию на верхней части вытяжки.

Крепление вытяжки к стене

Просверлите 2 отверстия в стене, соответствующие прорезам В на рисунке (см. схему 1). Затем, используя долбелю и расширяющую заглушку, которые подходят для вашего типа стены (бетон, штукатурная плита и т.д.), закрепите винт подходящего диаметра и повесьте вытяжку, используя прорези В. Для более надежного и безопасного крепления обязательно закрепите вытяжку 2 винтами через прорезь (2), предварительно просверлив отверстие в стене.

Переход от режима вытяжки к рециркуляции

Для осуществления смены режимов работы вытяжки (возможно также после использования системы вытяжки) требуются от дилеров установки угольных фильтров. Фильтры с активированным углем необходимы для очистки воздуха в комнате. Угольные фильтры не очищаются, а подлежат замене, как правило, каждые 4 месяца. Срок действия угольных фильтров зависит от частоты использования вытяжки, типа плиты, загрязненности жирового фильтра. Фильтр (С) необходимо поместить по центру аспирационной группы, которая находится внутри вытяжки, и повернуть на 90 градусов до щелчка, который означает закрепление фильтра. Для осуществления данной операции необходимо снять декоративную металлическую решетку. Крышкой (А) (рис. 1) откройте выходной канал, переключите маленький уровень (L) с положения (А) на положение (F). Теперь вытяжка готова к режиму рециркуляции.

Уход за вытяжкой

- Чистка:

Прежде чем производить любые операции по уходу, выключите вытяжку и выньте вилку из розетки. Очищайте внешнюю поверхность корпуса мягким, жидким моющим

средством, избегайте абразивов.

- Замена ламп:

Прежде чем менять лампы, убедитесь, что вытяжка отключена от электропитания. Выньте жировой фильтр и замените лампочку на новую, мощность которой не более той, что указана в Технических характеристиках. Установите фильтр в исходное положение.

- Очистка алюминиевого жирового фильтра:

В зависимости от интенсивности использования, но не реже чем раз в месяц, жировой фильтр следует вынуть и вымыть теплой мыльной водой, либо в посудомоечной машине.

Если Вы пользуетесь посудомоечной машиной, расположите фильтры вертикально, чтобы при мойке частицы пищи не засорили их поверхность. Ополосните и высушите фильтры, установите их на прежнее место.

Важно:

- Не выводите воздуховод в дымоход, вентиляционный выход или отверстие для горячего воздуха. Прежде чем подвести трубу вытяжки куда-либо, проконсультируйтесь у специалиста в Вашем домоуправлении касательно системы вывода отработанного воздуха из здания. В случае если вытяжка будет использоваться вместе с иными приборами, убедитесь, что система вентиляции исправна и достаточна.

- Никогда не оставляйте без присмотра то, что Вы жарите, т.к. жир может загореться. Риск возгорания выше, если Вы используете жир (масло) вторично.

- Никогда не используйте вытяжку в помещении, где работают иные приборы с системой наружного выброса отработанного воздуха, даже если можно гарантировать безупречное качество вентиляции.

- В целях пожаробезопасности строго следуйте всем рекомендациям настоящей инструкции, в частности, регулярно мойте жировые фильтры.

- Если сетевой шнур поврежден, официальный дилер обязан его заменить.

- Не оставляйте открытыми включенные горелки.

- Прибор должен быть установлен таким образом, чтобы его можно было подключить к розетке. Допускается использование электродлинителя.

- Прибор должен быть установлен на расстоянии минимум 70 см над поверхностью электроплиты и 80 см над поверхностью газовой плиты.

ПРОИЗВОДИТЕЛЬ ОТКАЗЫВАЕТСЯ ОТ ЛЮБОЙ ОТВЕТСТВЕННОСТИ В СЛУЧАЕ НЕПОДобаЩЕй УСТaНОВКИ ВЫТЯЖКИ, НЕВЕРНОГО ЕЕ ИСПОЛьЗОВАНИЯ ИЛИ УХОДА**СЕРВИСНОЕ ОБСЛУЖИВАНИЕ****Гарантийный срок**

На оборудование фирмы САТА установлен срок гарантии 1 год, при соблюдении правил эксплуатации, изложенных в настоящей инструкции. В случае неисправности ремонт будет осуществлен бесплатно за исключением случаев, перечисленных в гарантийном талоне.

Условия действия гарантии

Претензии не будут рассмотрены без гарантийного талона с датой продажи и штампом торгующей организации. При покупке оборудования, настоятельно просите, чтобы гарантийный талон был правильно заполнен. Все гарантийное обслуживание должно быть выполнено уполномоченным техническим специалистом из сервисного центра фирмы САТА.

Гарантийное обслуживание не производится в следующих случаях:

- при не соблюдении правил эксплуатации, указанных в инструкции;

- при уменьшении диаметра воздуховода менее 120мм;

- при наличии преград для свободного прохождения воздуха на всем протяжении от вытяжки до выхода вентиляционного канала в атмосферу;

- при неправильном монтаже, в случае вскрытия электромонтажной распределительной колодки, включая замену сетевого кабеля;

- при несоответствии питающей электросети параметрам, установленным производителем;

- при наличии механических и иных повреждений оборудования из-за небрежного обращения.

ВНИМАНИЕ! Данная техника предназначена для использования только в бытовых целях. При использовании в промышленных условиях гарантия не распространяется.**Послегарантийное обслуживание**

По истечении срока гарантии сервисным центром фирмы САТА осуществляется платное послегарантийное обслуживание.

Срок службы: 8-10 лет (в зависимости от модели).

Способ утилизации: устанавливается по истечении срока службы только после проверки рабочего состояния сервисной службой.

Лампы, расположенные на кухонной вытяжке, можно использовать только во время ее работы. Не разрешается использовать лампы в качестве постоянного источника освещения.

Правовая информация

Производитель

- Заявляет, что данное изделие соответствует всем основным требованиям к низковольтному электрическому оборудованию, установленным Директивой 2006/95/EC от 12 декабря 2006 года, и электромагнитной совместимости, установленным Директивой 2004/108/EC от 15 декабря 2004 года.

- Не несет ответственности за повреждение, вызванное несоблюдением указаний по надлежащему использованию оборудования, приведенных в данном руководстве, и существующих нормативов по безопасности.

- Оставляет за собой право без предварительного уведомления производить изменения в оборудовании и данном руководстве.

При необходимости в технической помощи или дополнительной информации о нашей продукции свяжитесь с официальным поставщиком нашей компании.

Компания САТА Electrodomesticos, S.L. оставляет за собой право вносить технические усовершенствования и изменения данной продукции без предварительного уведомления.

الاستعمال و الصيانة

ينصح استعمال الجهاز بعد مرور 15 دقيقة بعد طهي الطعام للحصول على تهوية كاملة للهواء المعفن. يوجد قايس للتشغيل و إطفاء المصابيح و محدد سرعة الإنجاز. يرتبط الإنجاز الصحيح للجهاز ب التردد الفعال لعمليات الصيانة، خاصة للمسرب المضاد للدهون و مسرب الكربون النشط.

يقوم المسرب المضاد للدهون بدوره في الشبكة و ذلك بتوقيف جزيئات الشحوم المعقدة في الهواء: لذلك يخضع لعوائق في أوقات متفاوتة التي تعتمد على استعمال الجهاز. في جميع الأحوال، بعد شهرين من الاستخدام كأقصى حد، يجب تنظيف المسرب بتنفيذ العمليات التالية:

-قم بإزالة المسرب من الشبكة و نظفها بالماء و الصابون السائل المحايد وترك حل الأوساخ.

- اشطف جيدا بالماء الدافئ و اتركه لكي يجف دون تحريكه و وضعه في الشبكة.

إذا كان يتوفر الجهاز على مسرب معدني، يمكنك غسله و تجفيفه في الغسالة و بعد ذلك وضعه مجددا في الشبكة. هناك خطر احتراق المسرب في حالة عدم احترام إشارات الغسل. يجب تنظيف ودائع الأوساخ المتراكمة بمنشفة مبللة بالاكحول القابل للاحرق أو منشفات رطبة بشكل متكرر.

تحذير !!

يمكن أن تكون الأجهزة المنزلية خطيرة في ظروف معينة.

- لا يجب التلاعب بمسربات غطاء الشفط عند استعمال الجهاز.

- لا يجب لمس المصابيح بعد استعمال طويل للجهاز.

- لا يمكن طهي الطعام باللهب تحت غطاء الشفط.

- تجنب استخدام اللهب المكشوف، لأنها تضررالمسربات وقد يسبب الحريق.

- مراقبة بشكل دائم الأطعمة المقلية لكي لايتسبب الزيت باندلاع حريق.

-قم بفصل التيار الكهربائي عن الجهاز قبل اجراء أي صيانة.

ترجع المسؤولية الضرر الناتج عن عدم مراعاة التحذيرات أعلاه. بالنسبة لغطاء الشفط المجهد بمصابيح متوهجة، فإنه ينبغي أن تستخدم فقط أثناء تشغيل المحرك.

ينبغي ألا تترك المصابيح مضاءة و ذلك باستعمالها كمصدر للإضاءة.

معلومات قانونية

الصانع:

يعلن أن هذا الجهاز يلبي المتطلبات الأساسية حول للمعدات الكهربائية ذات الجهد المنخفض، حسب النص القانوني 95/2006/

CEE الموافق ل 06/12/12 و للتوافق الكهرومغناطيسي حسب النص القانوني CEE /108/2004 الموافق ل 04/12/15.

لا يكون مسؤولا عن عدم مراعاة الإرشادات في هذه الدليل و قوانين السلامة الحالية لعمل الصحيح للجهاز.

يحتفظ حق ممارسة أي تغييرات دون سابق إنذار في المعدات أو دليل.

إتصل بوكيلنا الرسمي إذا كنت بحاجة إلى مساعدة تقنية أو معلومات إضافية حول منتجاتنا.

تم تصميم هذا الجهاز كغطاء للشفط (إخلاء خارجي) وأولتسريب (إعادة تدوير الهواء نحو الداخل).

التنبيه: إستشر القواعد المحلية بخصوص مخرج الدخان. لا تقم بتوصيل غطاء الشفط بقناة الدخان أو بالتهوية أو هواء ساخن. تأكد من السلطة المحلية ان تهوية البيئة مناسبة. تأكد من ان قدر تدفق الهواء الأقصى للأجهزة المحيطة لا يتجاوز 4 باسكال (0.04 م بار). يجب توفير تهوية مناسبة للغرفة في حال استعمال غطاء الشفط خاص بالمطبخ و الأجهزة التي تعمل بالغاز أو الوقود الأخرى في نفس الوقت. لا يجب ارسال الهواء الذي تم استخراجه عبر القنوات التي تَسَدَّعَل لإستخراج الدخان من الأجهزة التي تعمل بالغاز أو الوقود الأخرى. يجب احترام الأنظمة المتعلقة بإستخراج الدخان.

استخدم أنبوب صلب Ø 120 مم لإستخراج الدخان الى الخارج. لا تنطبق الشروط المذكورة أعلاه على غطاءات الشفط دون إستخراج الدخان نحو الخارج (نظام إعادة تدوير بواسطة مسرب الكربون النشط). ركب الغطاء وفقا للتعليمات المنصوص عليها في الشكل 1 و 2. احترم استشارات الصانع الخاصة بجهاز الطبخ إذا كان الارتفاع ما بين سطح الطبخ و الغطاء (انظر الشكل 3) يفوق المشار اليه في النموذج المقدم.

يجب ان تكون المسافة حتى غطاء الشفط 65 سنمتر على الاقل، فقط للجهاز التي تستعمل الغاز. يجب وضع الجهاز بحيث يكون المقبس سهل الوصول.

الربط الكهربائي

الجهاز مبني في الدرجة 2، وبالتالي فإنه ليس من الضروري ربط أي سلك بالاتصال الارضي.

اربط سلك غطاء الشفط بقياس ثنائي القطب.

لا يتحمل الصانع المسؤولية إذا لم يتم الالتزام بكل معايير السلامة الحالية و الضرورية للعمل الجيد للجزء الكهربائي.

تحذير: يمكن للجهاز أن يتوقف عن العمل في حالة صدمة كهربائية، (مثلا: ساعة كهربائية). هذا لا يشكل أي نوع من الضرر. اقطع التيار الكهربائي عن الجهاز و أعد إصالحه بعد مرور دقيقة و احدة.

لا يرجى استعمال غطاء الشفط من طرف أطفال أو أشخاص ذوي احتياجات خاصة، أو نقص الخبرة و / أو المعرفة، إلا إذا تلقوا تعليمات من طرف شخص مسؤول عن السلامة حول سحة استعمال الجهاز. يجب الإشراف على الاطفال كي لا يتم استعمال الجهاز كوسيلة للعب.

لتفادي حرائق محتملة، يجب تنظيف المسرب المعدني بشكل منتظم. راقب بشكل دائم الأوعية التي تحتوي على الزيت الساخن و لا تقم بإحراق أطعمة تحت غطاء الشفط.

لا تستخدم غطاء الشفط في حالة ضرر أو خلل. اتصل بوكيل متخصص او رسمي. يمكن للأجزاء السهلة الوصول أن تسخن عند استعمالها مع أجهزة الطهي.

تحذير: في حالة تعطل المصايح، تأكد من أنه تم تعديلها بشكل صحيح.

تركيب غطاء الشفط في الحائط السفلي للأثاث المطبخ.

قم بوضع 4 ثقبو بقطر 6 مم في الجزء السفلي للأثاث حسب رسم الشكل 1.

قم بتركيب غطاء الشفط تحت الأثاث باستعمال 4 مسامير مناسبة لنوع الأثاث.

استعمل حلقة الوصل (C) لاتصال الأنبوب الموصل بمنفذ الهواء في الجزء العلوي من الجهاز.

تركيب غطاء الشفط في الحائط.

قم بوضع ثقبين في الحائط موافقة للوضوح (B) لرسم الشكل 1

قم بتعليق الغطاء باستعمال مسامير مع مكونات التوسع المناسبة لنوع الحائط (مثل الاسمنت والجص، وما إلى ذلك).

يُتَّ الغطاء في الثقبين (Z) للسلامة.

تحويل الغطاء من غطاء التهوية إلى غطاء التسريب.

يمكن لهذا التحول أن يكون بعد استعمال بنظام التهوية. إذ لم يكن مزود بمسربات الكربون النشطة، يمكن طلبها للبائع. تستعمل مسربات الكربون لتنقية الهواء الذي يتم إدخاله في البيئة عن طريق الثقب المتواجدة في الجزء الأمامي من الغطاء. ليست المرشحات قابلة للغسل أو الاستعمال المجدد بل يجب استبدالها كل أربعة أشهر كحد أقصى. يعتمد تشيع الكربون على الاستعمال المطول تقريبا للغطاء و لنوع الطبخ و التردد في تنظيف المسرب المكافح للشحوم. يجب وضع المسرب (C) في مجموعة التهوية المتواجدة داخل غطاء الشفط. متمحورا على درجة حرارة 90° حتى التوقف التام. يرجى تحريك الشبكة (G) أولا لإنجاز هذه العملية. استعمال السدادة (A) (شكل 1) لإغلاق منفذ الهواء، تناوب الرفاعة (L) على المواقف (F) و (A)، و بعد ذلك سيكون غطاء الشفط جاهز للشفط عن طريق التسريب.

cata

CNA
●●●group

CATA ELECTRODOMÉSTICOS, S.L.
C. del Ter, 2 - 08570 TORELLÓ (Barcelona) SPAIN
Tel. +34 938 594 100 - Fax +34 938 594 101
www.cnagroup.es - e.mail: cna@cnagroup.es

Atención al Cliente: 902 410 450 - info@cnagroup.es
SAT Central Portugal: 214 349 771 - service@junis.pt