

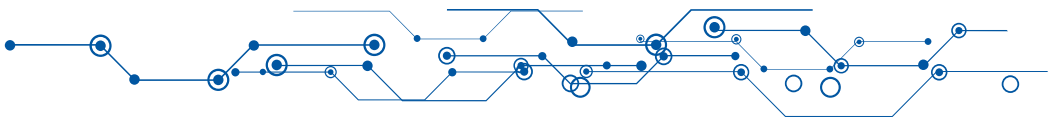
ES MANUAL DE INSTRUCCIONES

EN INSTRUCTIONS FOR USE

FR MANUEL D'UTILISATION

PT MANUAL DE INSTRUÇÕES

DE GEBRAUCHSANWEISUNG





ES IMPORTANTE – Por favor lea atentamente la guía de seguridad antes del uso.

EN IMPORTANT – Please read carefully the separate safety guide before use.

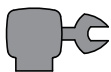


FR IMPORTANT – Lire attentivement le guide de sécurité avant utilisation.

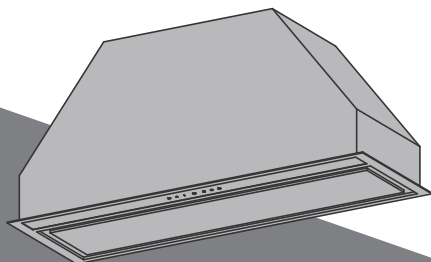
PT IMPORTANTE - Por favor, leia o guia de segurança com cuidado antes de usar.



DE WICHTIG – Bitte lesen Sie die Sicherheitsanleitung vor dem Gebrauch sorgfältig durch.



PLANTILLA DE MONTAJE
ASSEMBLY INSOLE
PATRON DE MONTAGE
AFTEKENMAL



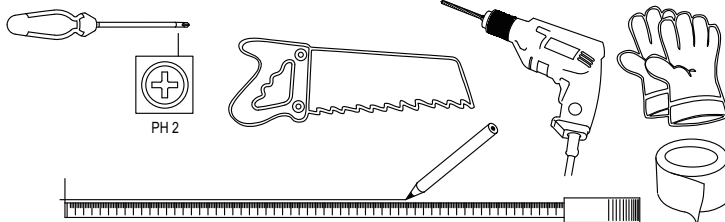
a1 X 1



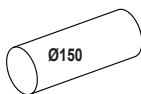
a2 X 1



a3 X 2  Ø3.5 x 12

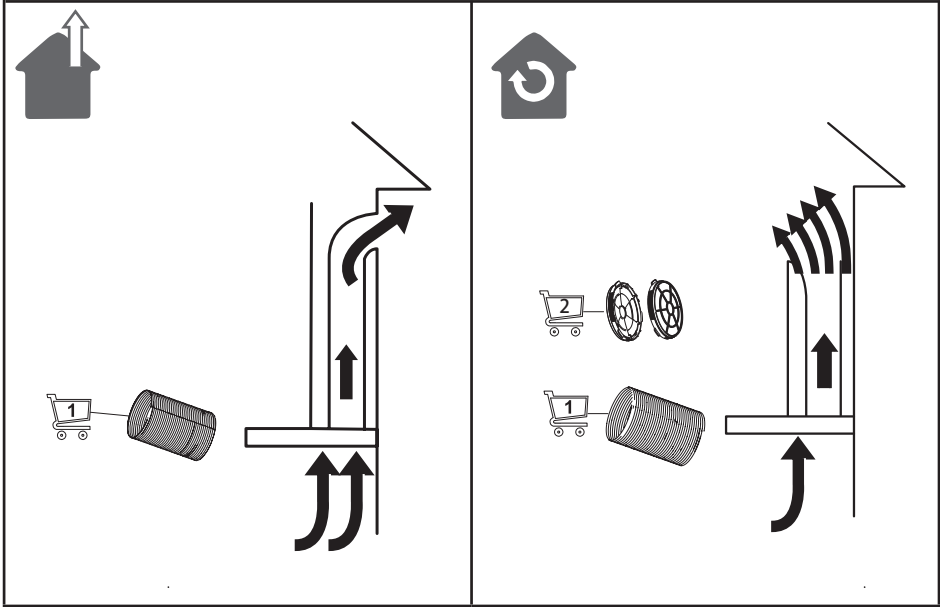


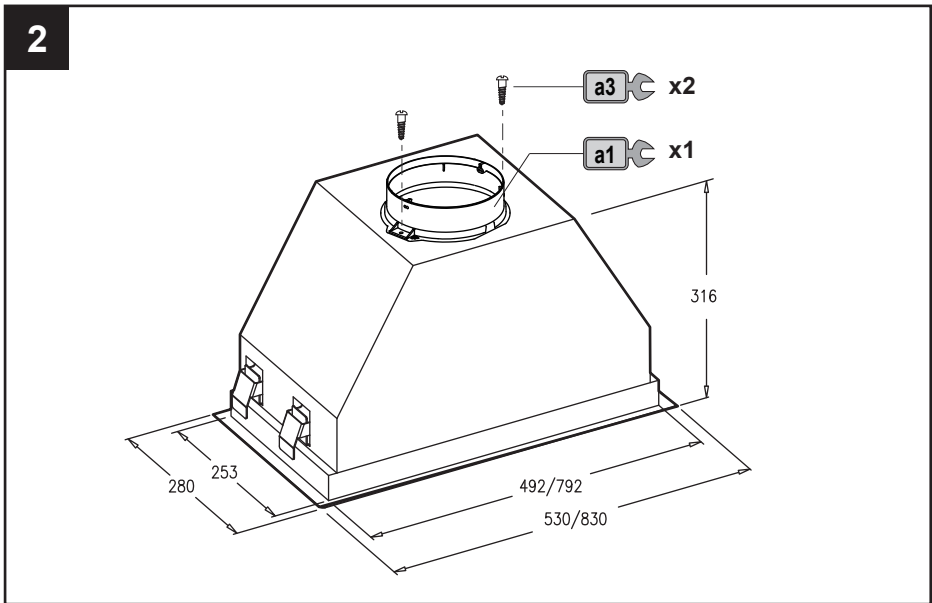
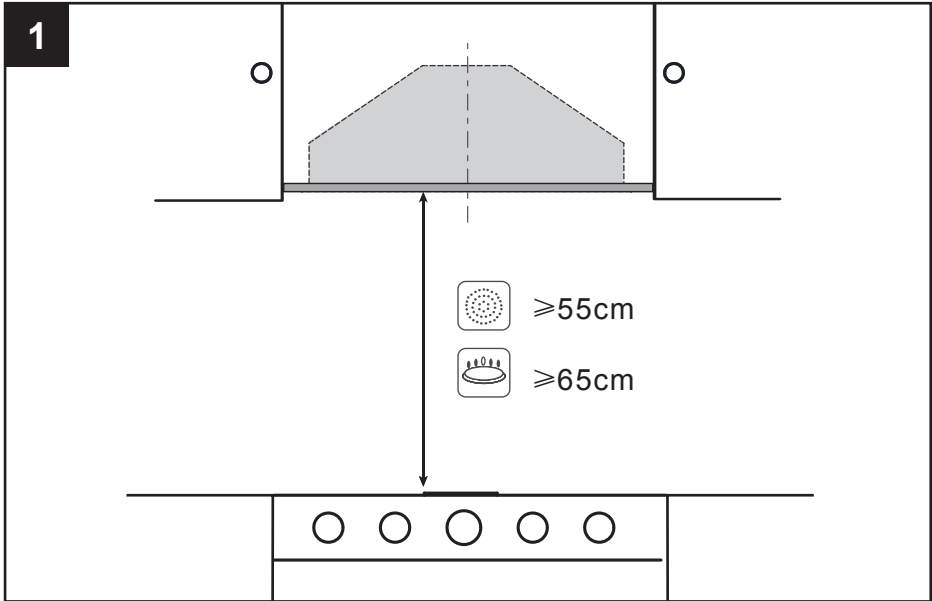
1



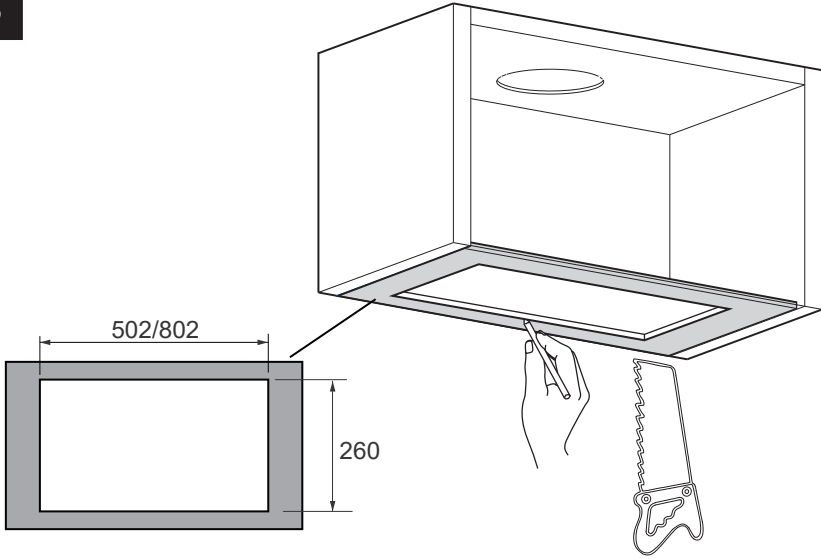
2



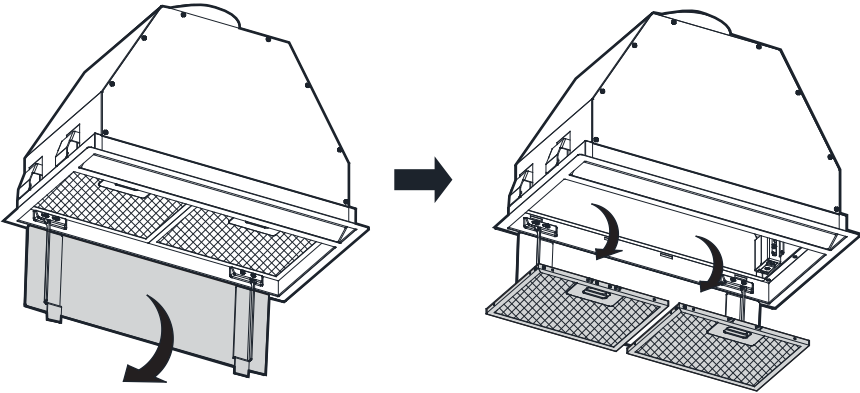




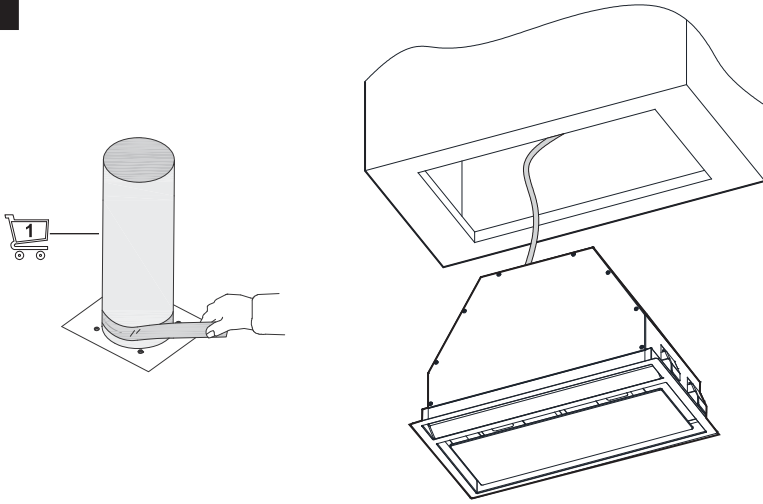
3



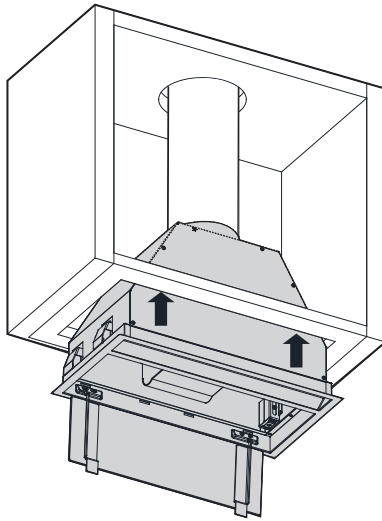
4



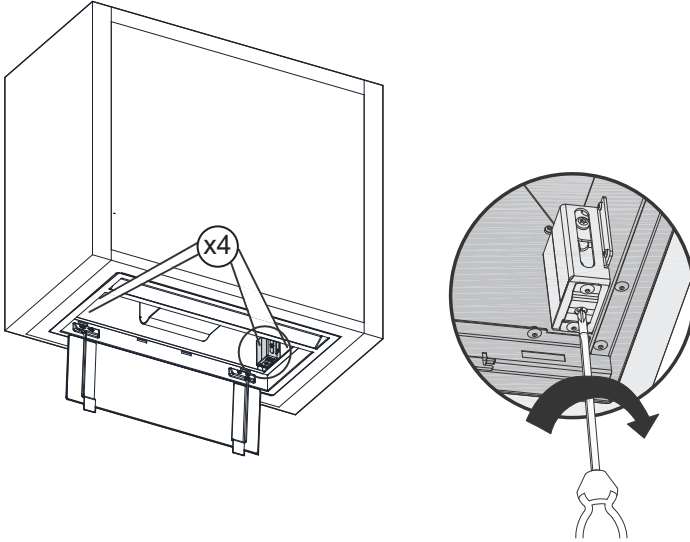
5



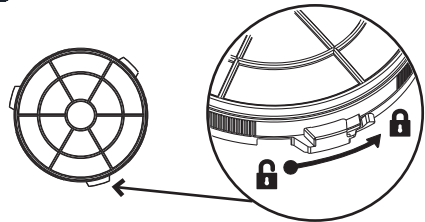
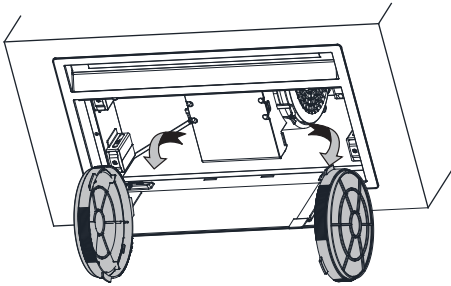
6



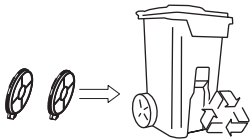
7















8



3 MESES
3 MONTHS
3 MOIS
3 MESES
3 MONATE





	       
	Testigo indicador/pulsador aviso limpieza de filtros. Alerta sobre la necesidad de cambiar el filtro – pulse para desactivar una vez limpiado o cambiado el filtro.
	Activar y desactivar la temporización del extractor. Temporización: el extractor funciona 5 min. a la velocidad en curso y 5 min. más en cada una de las velocidades inferiores hasta que se detiene.
	Encendido y apagado de la iluminación. Mantenga pulsado para regular la intensidad de la iluminación.
	Encendido y apagado del extractor.
1	Velocidad del extractor - pulsador: 1º, 2º y 3º/4º vel. En paneles con tecla MAX, la velocidad MAX solo trabajará durante 5 minutos y transcurrido este tiempo bajará a velocidad 3.
2	
3	
T	



MANTENIMIENTO DE LA CAMPANA



Atención: corte siempre el suministro eléctrico antes de realizar el mantenimiento de la campana. En caso de avería, contacte a un distribuidor oficial o un agente autorizado.

Limpeza externa: use detergente líquido, no corrosivo y evite el uso de productos de limpieza abrasivos y disolventes.

No utilizar dispositivos de limpieza por alta presión o vapor.

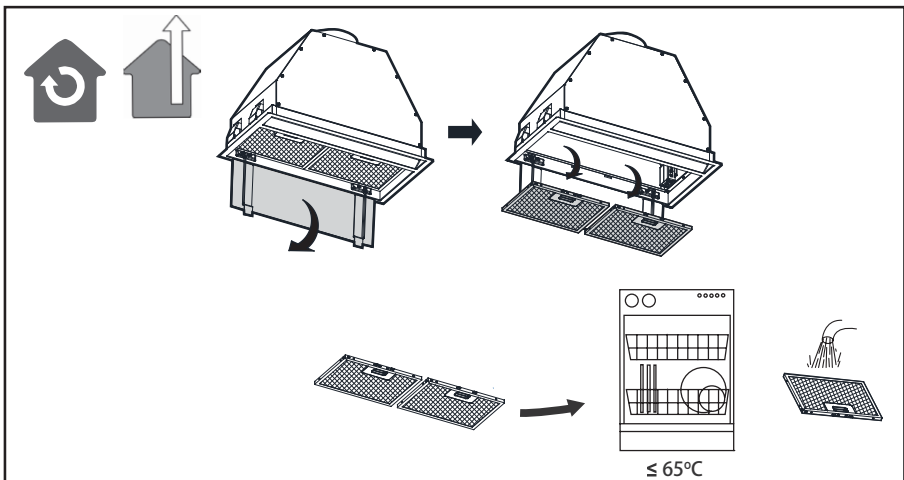


Importante: aumente la frecuencia de limpieza/sustitución de filtros si la campana se usa más de 2 horas diarias. Utilice siempre filtros originales del fabricante.

Filtros de grasa

Para evitar posibles incendios límpielos rigurosamente una vez al mes o cuando el testigo indicador lo advierta. Para ello, desmonte los filtros y lávelos con agua caliente y detergente. No usar abrillantador. Si usa lavavajillas (podría ennegrecer las partes metálicas sin afectar a su capacidad funcional), disponga verticalmente los filtros para evitar que se depositen restos sólidos.













1 MES





Problema	Posible causa	Solución
Vibración excesiva.	El aparato no está instalado correctamente en los soportes.	Intente quitar el aparato y compruebe que está bien fijado.
	El aspa del ventilador está dañada.	Apague el aparato. La reparación solo debe llevarla a cabo el personal de servicio cualificado.
	El motor del ventilador no está bien fijado.	
La luz está encendida, pero el ventilador no funciona	El aspa del ventilador está atascada.	
No funcionan ni la luz ni el motor.	El motor está dañado.	Apague el aparato. La reparación solo debe llevarla a cabo el personal de servicio cualificado.
	Bombilla fundida.	
Potencia de succión reducida.	Conexión eléctrica suelta.	Compruebe la fuente de alimentación.
	La velocidad puede ser demasiado baja.	Seleccione una velocidad más alta.
	El kit opcional de ventilación podría estar torcido.	(Consulte la sección Cuidado y mantenimiento).
	La ventilación superior puede estar obstruida.	Extraiga cualquier obstrucción.
	El kit opcional de ventilación podría estar torcido.	Asegúrese de que el kit de ventilación está equipado de acuerdo con las instrucciones del fabricante.
Funciona con normalidad, pero los olores persisten.	La instalación puede que no cumpla con las instrucciones del fabricante.	El tubo de ventilación debe tener el diámetro correcto a lo largo sin reducciones ni restricción. (Consulte la sección de instalación).
Funciona con normalidad, pero los olores persisten.	Filtro de carbono no está instalado en modo de recirculación o está lleno de grasa.	Coloque el filtro de carbono o sustitúyalo (Consulte la sección Cuidado y mantenimiento).
La campana no funciona	Revisar que la campana está conectada a corriente. Revisar que no han saltado los fusibles o automáticos.	
La campana sigue sin funcionar	Si, después de haber comprobado los puntos mencionados anteriormente, su problema aún persiste, póngase en contacto con el servicio técnico o con su distribuidor.	



	       
	Filter clean warning display/button. Warning of the need to replace the filter – press to deactivate once the filter has been cleaned or replaced.
	Enable and disable extractor fan timer. Timer: the extractor fan works for 5 min. at the current speed and another 5 min. at each of the lower speeds until it stops.
	Lighting on and off. Keep pressed down to adjust the lighting intensity.
	Extractor fan on and off.
1	Extractor fan speed - button: speed 1, 2 and 3/4. In panels with MAX button, MAX speed only will work during 5 minutes, once it runs out, the speed will decrease to 3rd speed.
2	
3	
T	



CARE & MAINTENANCE



Warning: always switch off the electricity supply before carrying out maintenance work on the hood. In the event of a fault, contact an official distributor or authorised dealer.

Cleaning the outside: use liquid, non-corrosive detergent and avoid using abrasive cleaning products and solvents. Do not use high-pressure or steam cleaning devices.

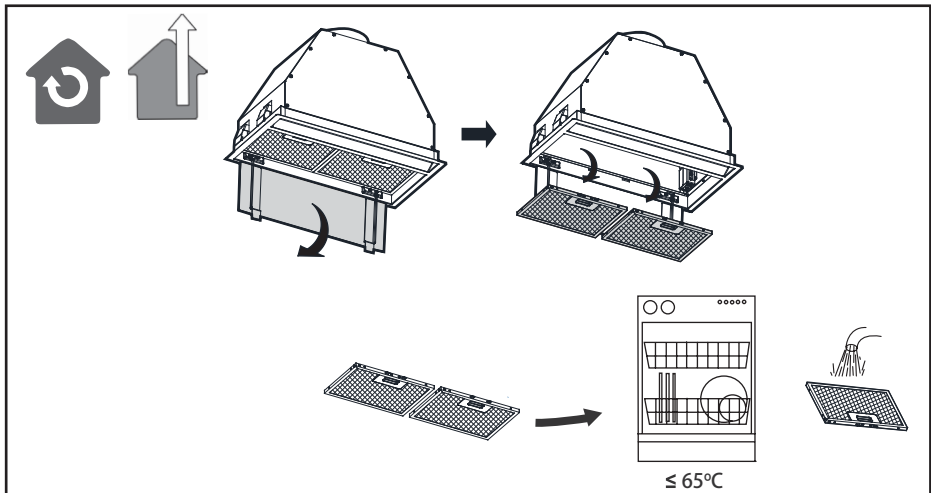


Important: increase the filter cleaning/replacement frequency if the hood is used for more than 2 hours a day. Always use genuine filters from the manufacturer.

Grease cleaning

To avoid fires, clean thoroughly once a month or whenever the display pilot light indicates as such. To do so, remove the filters and wash with hot water and detergent. If using a dishwasher (metal parts may turn black without this affecting their functional capacity), load the filters vertically to avoid solid residue from being deposited.

1 MONTH













Problem	Possible cause	Solution
Excessive vibration.	The appliance is not installed properly on the brackets.	Take down the appliance and check it is properly fixed.
	The fan blade is damaged.	Switch off the appliance. Repair to be carried out by qualified service personnel only.
	The fan motor is not fixed tightly.	
The light is on, but the fan does not work.	The fan blade is jammed.	Switch off the appliance. Repair to be carried out by qualified service personnel only.
	The motor is damaged.	
Both the light and motor do not work.	Light bulb blown.	Contact Customer Services on.
	Power connection loose.	Check power supply.
Suction performance reduced.	Speed may be too low.	Select a higher speed.
	Aluminium filters are dirty.	Clean the aluminium filters. (See Care and maintenance section).
	Top vent might be obstructed.	Clear any obstruction.
	Optional vent kit might be twisted.	Ensure that the vent kit is fitted according to the manufacturer's instructions.
	The installation may not comply with the manufacturers instructions.	The vent hose should be correct diameter throughout with no reductions or restriction.(See installation section).
Works normally but cooking smells linger.	Carbon filter is not fitted in recirculation mode or is full of grease.	Fit carbon filter or replace the carbon filter (See Care and maintenance section).
The hood does not work.	Check that the hood is connected to power. Check that the fuses or automatic have not jumped.	
The hood still does not work.	If, after having checked the points mentioned above, your problem has not yet been solved, contact the technical service or your distributor.	

UTILISATION



    1 2 3 T	
	Témoin indicateur / touche d'avertissement de nettoyage des filtres. Alerte de remplacement du filtre nécessaire - appuyez pour désactiver une fois le filtre nettoyé ou remplacé.
	Activer et désactiver la minuterie de l'extracteur. Minuterie: l'extracteur fonctionne 5 min. à la vitesse choisie et 5 min. supplémentaires à chacune des vitesses inférieures jusqu'à ce qu'il s'arrête.
	Marche / arrêt de l'éclairage. Maintenez appuyé pour régler l'intensité de l'éclairage.
	Marche / arrêt d'extraction.
1	Vitesse d'extraction - touche: 1ère, 2ème, 3ème et 4ème vitesses. En panneaux sur button Max, Max de vitesse ne fonctionne que pour 5 minutes après cette heure bas à une vitesse 3.
2	
3	
T	



ENTRETIEN ET MAINTENANCE



Attention: coupez toujours l'alimentation électrique avant d'intervenir sur la hotte. En cas de défaut, contactez un distributeur officiel ou un agent agréé.

Nettoyage externe: utilisez du détergent liquide, non corrosif et évitez l'utilisation de produits de nettoyage abrasifs et de dissolvants. N'utilisez pas de dispositifs de nettoyage à haute pression ou à vapeur.



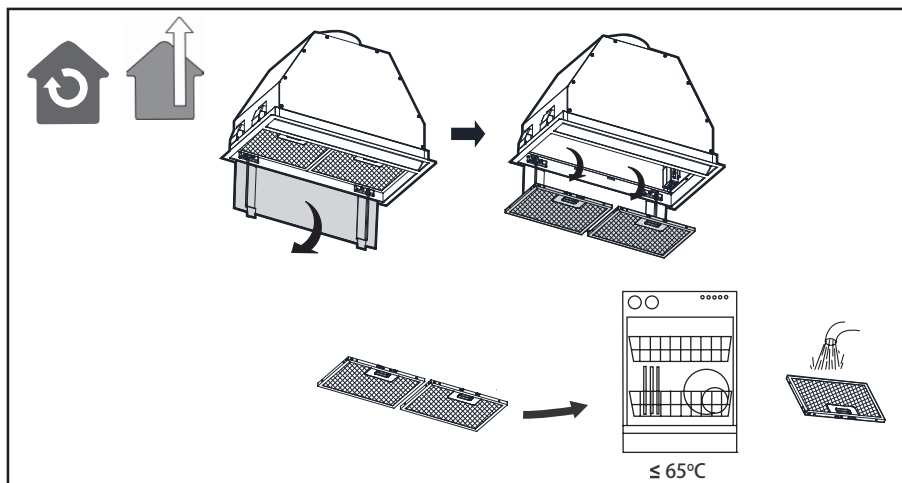
Important: Augmentez la fréquence de nettoyage / remplacement des filtres si la hotte est utilisée plus de 2 heures par jour. Utilisez toujours des filtres d'origine du fabricant.

Filtres à graisse

Il y a risque d'incendie si le nettoyage n'est pas effectué conformément aux instructions. Pour cela, démontez les filtres et lavez-les à l'eau chaude et avec du détergent neutre.

Ne pas utiliser de liquide de rinçage. Si vous utilisez un lavevaisselle (les pièces métalliques pourraient noircir sans que leur bon fonctionnement ne soit affecté), disposez les filtres à la verticale afin d'éviter le dépôt de résidus solides.

1 MOIS





Problème	Cause possible	Solution
Vibration excessive.	L'appareil n'est pas installé correctement sur les supports.	TDéposer l'appareil et vérifier qu'il est correctement fixé.
	La pale du ventilateur est endommagée.	Éteindre l'appareil. La réparation doit être effectuée uniquement par un personnel qualifié.
	Le moteur du ventilateur n'est pas fermement fixé.	
Le voyant est allumé, mais le ventilateur ne fonctionne pas.	La pale du ventilateur est bloquée.	
Le voyant et le moteur ne fonctionnent pas.	Le moteur est endommagé.	
	L'ampoule est cassée.	Contacter le service client .
Mauvaise performance d'aspiration.	Connecteur électrique lâche.	Vérifier l'alimentation secteur.
	La vitesse peut être trop lente.	Sélectionner une vitesse supérieure.
	Les filtres en aluminium sont sales.	Nettoyer les filtres en aluminium. (Voir la section Entretien).
	L'évacuation du dessus est peut être obstruée.	Dégager toute obstruction.
	Le kit d'évacuation en option est peut être déformé.	S'assurer que le kit d'évacuation est fixé conformément aux instructions du fabricant.
Le fonctionnement est normal mais des odeurs de cuisson subsistent.	L'installation doit être conforme aux instructions du fabricant.	Il convient que le tuyau d'aération soit d'un diamètre correct et uniforme sans réduction ou restriction. (Voir la section Installation).
	Le filtre à charbon n'est pas équipé d'un mode de recyclage ou est rempli de graisse.	Placer un filtre à charbon ou remplacer le filtre à charbon (Voir la section Entretien).
La hotte ne fonctionne pas	Vérifiez que la hotte est connectée à l'alimentation. Vérifiez que les fusibles ou l'automatique n'ont pas sauté.	
La hotte ne fonctionne toujours pas	Si, après avoir vérifié les points mentionnés ci-dessus, votre problème n'a pas encore été résolu, contactez le service technique ou votre distributeur.	



	Botão de pressão com luz de aviso para a limpeza de filtros. Alerta para a necessidade de trocar o filtro – pressione para desactivar, assim que tiver limpo ou trocado o filtro.
	Activar e desactivar a temporização do extractor. Temporização: o extractor funciona durante 5 min. à velocidade em curso e durante 5 min. em cada uma das velocidades inferiores até que pára.
	Activação e desactivação da iluminação. Mantenha pressionado para regular a intensidade da iluminação.
	Activação e desactivação do extractor.
1	Velocidade do extractor - botão de pressão: 1ª, 2ª, 3ª e 4ª vel. Em painéis com botão MAX, a velocidade MAX funcionará por 5 minutos. Decorrido ese tempo, baixará para a velocidade 3.
2	
3	
T	



MANUTENÇÃO DO EXAUSTOR



Atenção: desligue sempre a corrente eléctrica antes de realizar a manutenção do exaustor. Em caso de avaria, contacte um distribuidor oficial ou um agente autorizado.

Limpeza exterior: utilize detergente líquido, não corrosivo e evite utilizar produtos de limpeza abrasivos e dissolventes.

Não utilize dispositivos de limpeza de alta pressão ou a vapor.



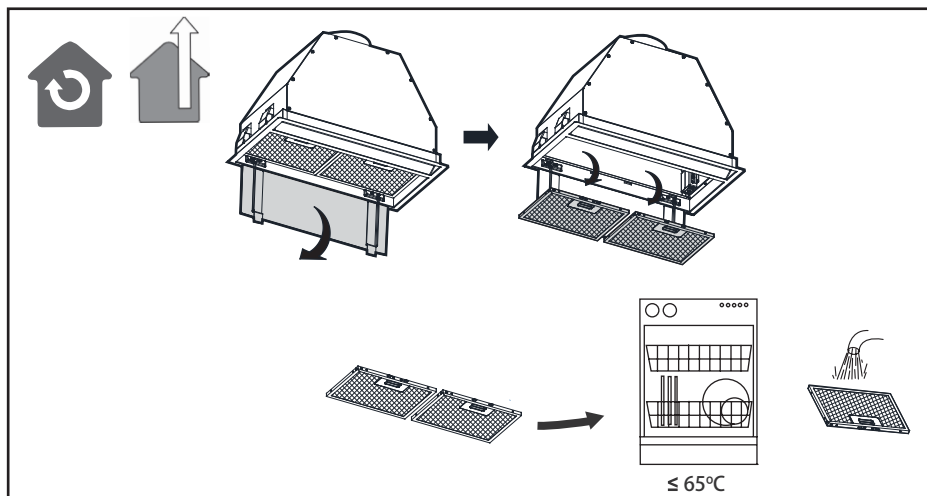
Importante: aumente a frequência de limpeza/substituição dos filtros se utiliza o exaustor mais do que 2 horas por dia. Utilize sempre os filtros originais do fabricante.

Filtros de gordura

Para evitar possíveis incêndios, limpe-os rigorosamente uma vez por mês ou quando a luz de aviso indicar. Para isso, desmonte os filtros e lave-os com água quente e detergente.

Se utilizar a máquina de lavar loiça (pode escurecer as partes metálicas sem afetar a sua capacidade funcional), coloque verticalmente os filtros para evitar a acumulação de resíduos sólidos.

1 MÊS













Problema	Causa possível	Solução
Vibração excessiva.	O aparelho não está devidamente instalado nos suportes.	Retire o aparelho e verifique se está corretamente fixado.
	A pá do ventilador está danificada.	Desligue o aparelho. Reparação a ser efetuada apenas por pessoal de manutenção qualificado.
A luz está acesa, mas o ventilador não funciona.	O motor do ventilador não está bem fixo.	
	Tanto as luzes como o motor não funcionam.	A pá do ventilador está bloqueada.
O motor está danificado.		
Redução do desempenho de sucção.	Lâmpada fundida.	Verifique a fonte de alimentação.
	Ligação de alimentação solta.	Selecione uma velocidade superior.
	A velocidade pode ser muito baixa.	Limpe os filtros de alumínio. (Consulte a secção Cuidados e manutenção).
	Os filtros de alumínio estão sujos.	Elimine qualquer obstrução.
	O respiro superior pode estar obstruído.	Certifique-se de que o kit de ventilação está montado de acordo com as instruções do fabricante.
	O kit de ventilação opcional pode estar torcido.	
	A instalação pode não estar em conformidade com as instruções dos fabricantes.	A mangueira do respiro deve ter um diâmetro correto em todo o comprimento, sem reduções ou restrições. (Consulte a secção de instalação).
Funciona normalmente mas os odores resultantes de cozinhar permanecem.	O filtro de carbono não está instalado no modo de recirculação ou está cheio de gordura.	Instale o filtro de carbono ou substitua o filtro de carvão (Consulte a secção Cuidados e manutenção).
O exaustor não funciona	Verifique se o exaustor está conectado à energia. Verifique se os fusíveis ou automático não saltaram.	
O exaustor ainda não funciona	Se, depois de ter verificado os pontos mencionados acima, o seu problema ainda não tiver sido resolvido, entre em contato com o serviço técnico ou com o seu distribuidor.	

VERWENDUNG



    1 2 3 T	
	Anzeigeleuchte/Drucktaste für Filterreinigungs-Anzeige. Zeigt an, dass der Filter gewechselt werden muss - betätigen Sie sie, sobald der Filter gereinigt bzw. ersetzt worden ist.
	Timer des Gebläses aktivieren und deaktivieren. Timer: Das Gebläse läuft 5 Minuten auf der gewählten Stufe und jeweils 5 Minuten in den niedrigeren Gebläsestufen, bis es sich abschaltet.
	Ein-/Ausschalten der Beleuchtung. Halten Sie die Taste gedrückt, um die Beleuchtungsintensität zu regulieren.
	Ein-/Ausschalten des Gebläses.
1	Taste für Gebläsestufe: 1., 2. und 3./4. Stufe. Auf Bedienfronten mit MAX, die MAX ist eingestellt auf 5min. Nach Ablauf dieser Zeit schaltet das Geraet automatisch auf die 3.Geschwindigkeitsstufe herunter.
2	
3	
T	



Warnung: Schalten Sie vor Wartungsarbeiten an der Kapuze. Wenden Sie sich im Falle einer Störung an einen Vertragshändler oder eine Vertragsfirma.

Reinigung der Außenseite: Verwenden Sie ein flüssiges, nicht korrosives Reinigungsmittel und vermeiden Sie die Verwendung von Scheuermitteln. Verwenden Sie keine Hochdruck- oder Dampfreinigungsgeräte.

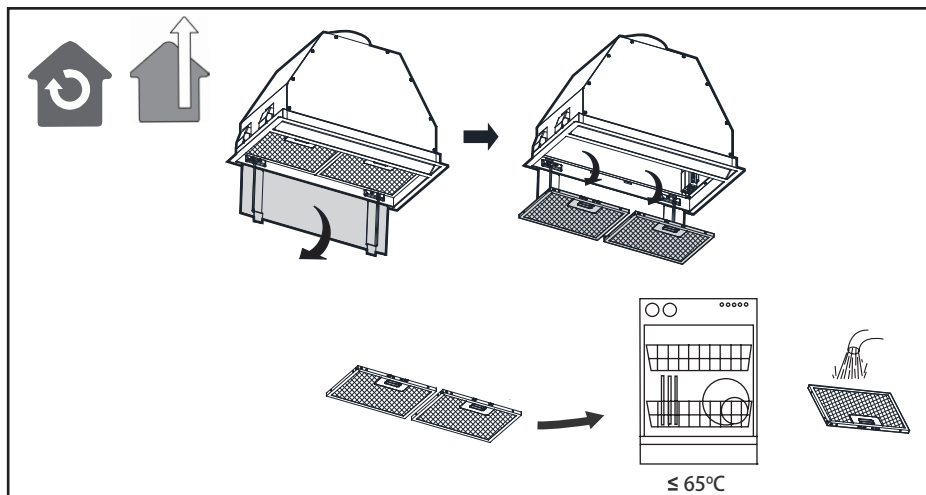


Wichtig: Erhöhen Sie die Häufigkeit der Filterreinigung/des Filterwechsels, wenn die Haube für mehr als 2 Stunden am Tag. Verwenden Sie immer Originalfilter des Herstellers.

Reinigung mit Fett

Um Brände zu vermeiden, reinigen Sie einmal im Monat oder immer dann, wenn die Kontrollleuchte des Displays solche. Entfernen Sie dazu die Filter und waschen Sie sie mit heißem Wasser und Reinigungsmittel. Bei Verwendung einer Spülmaschine (Metallteile können sich schwarz verfärben, ohne dass dies ihre Funktionsfähigkeit beeinträchtigt), die Filter vertikal, um die Ablagerung von festen Rückständen zu vermeiden.

1 MONAT





Problem	Mögliche Ursache	Lösung
Übermäßige Vibration.	Das Gerät ist nicht ordnungsgemäß an den Halterungen montiert.	Nehmen Sie das Gerät ab und prüfen Sie, ob es korrekt befestigt ist.
	Das Lüfterblatt ist beschädigt.	Wenden Sie sich bitte an Ihren Händler.
	Der Lüftermotor wurde nicht fest genug montiert.	
Die Lampe ist eingeschaltet, aber der Lüfter funktioniert nicht.	Das Lüfterblatt klemmt. Der Motor ist beschädigt.	
Licht und Motor funktionieren nicht.	Die Glühlampe ist durchgebrannt.	Wenden Sie sich bitte an Ihren Händler.
	Der Stromanschluss ist locker.	Überprüfen Sie die Stromversorgung.
Absaugleistung reduziert.	Geschwindigkeit möglicherweise zu gering.	Wählen Sie eine höhere Geschwindigkeit.
	Aluminiumfilter sind verschmutzt.	Reinigen Sie die Aluminiumfilter. (Siehe Abschnitt „Pflege und Wartung“).
	Oberer Luftabzug möglicherweise verstopft.	Entfernen Sie Verstopfungen.
	Optionaler Entlüftungsbausatz möglicherweise verdreht.	Stellen Sie sicher, dass Sie den Entlüftungsbausatz gemäß den Anweisungen des Herstellers montiert haben.
	Die Installation wurde möglicherweise nicht gemäß den Anweisungen des Herstellers ausgeführt.	Der Luftabzugsschlauch muss über den gesamten Verlauf den korrekten Durchmesser ohne Einschränkung oder Reduktion haben. (siehe Abschnitt „Installation“).
Funktioniert normal, aber Kochgerüche ziehen nicht ab.	Im Umlaufmechanismus wurde kein Kohlefilter angebracht, oder dieser ist durch Fett verstopft.	Bringen Sie einen Kohlefilter an oder ersetzen Sie den alten Kohlefilter (siehe Abschnitt „Pflege und Wartung“).
Die Haube funktioniert nicht.	Prüfen Sie, ob die Haube an die Stromversorgung angeschlossen ist. Prüfen Sie, dass die Sicherungen oder die Automatik nicht gesprungen sind.	
Die Haube funktioniert immer noch nicht	Sollte Ihr Problem nach der Überprüfung der oben genannten Punkte noch nicht gelöst sein, wenden Sie sich an den technischen Service oder Ihren Händler.	



CNA
group

CATA ELECTRODOMÉSTICOS, S.L.

Oficinas: c/ Anabel Segura, 11, Edif. A, 3a pl. 28108. Alcobendas. Madrid. España

Fábrica: c/ del Ter 2, Apdo. 9. 08570. Torelló. Barcelona. España

T . +34 938 594 100 - Fax +34 938 594 101

www.cnagroup.es - cna@cnagroup.es

Atención al Cliente: 902 410 450 / +34 938 521 818 - info@cnagroup.es

SAT Central Portugal: +351 214 349 771 - service@junis.pt