

portada

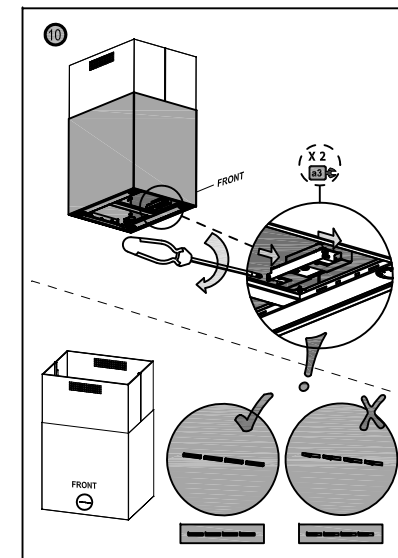
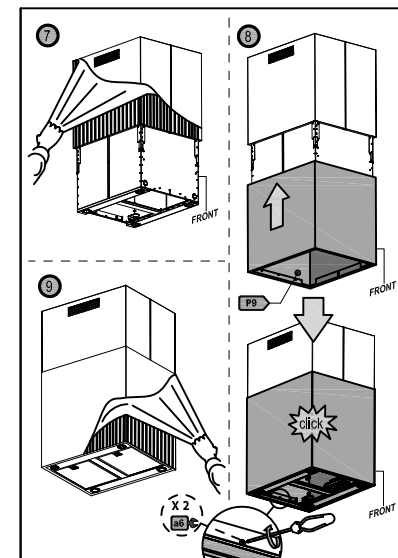
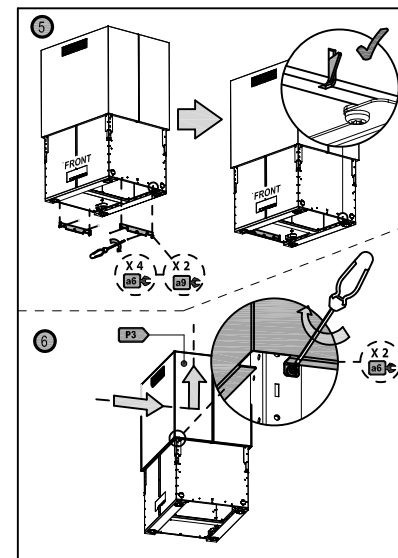
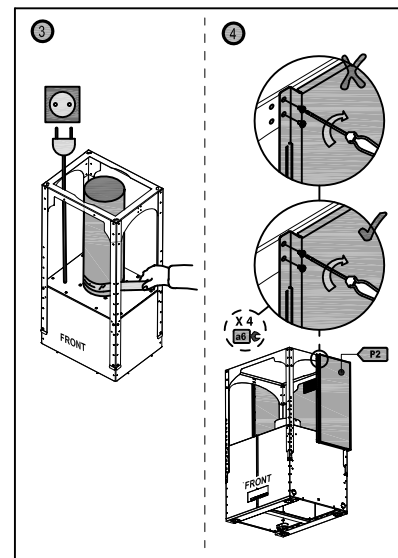
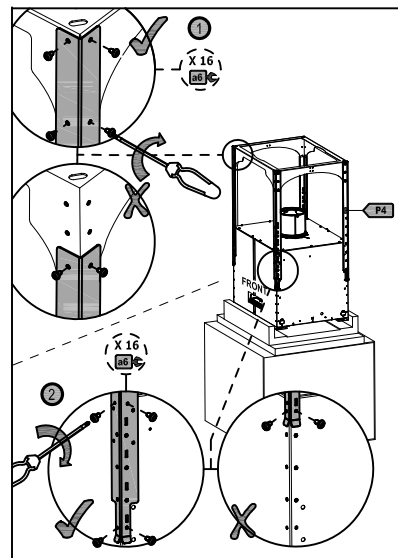
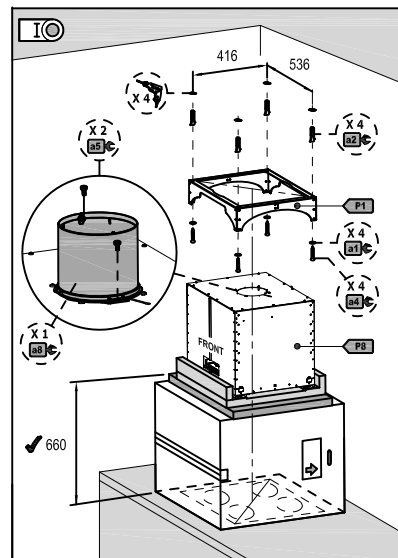
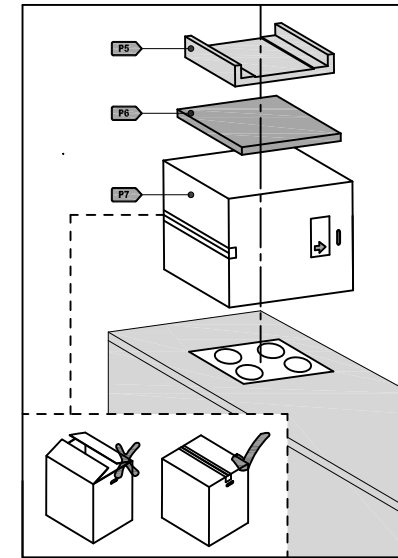
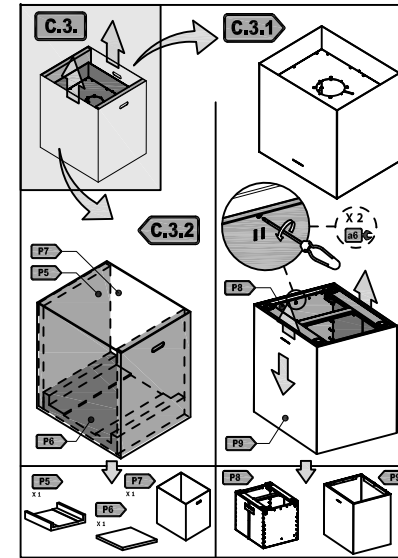
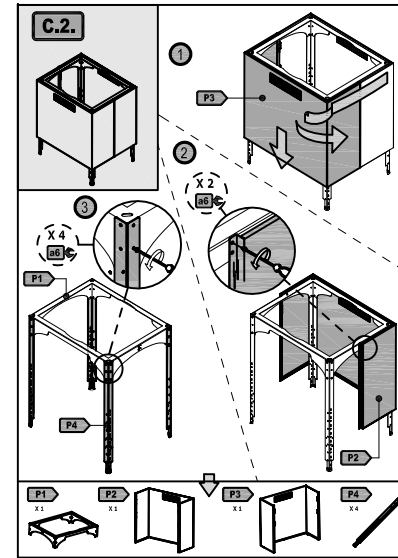
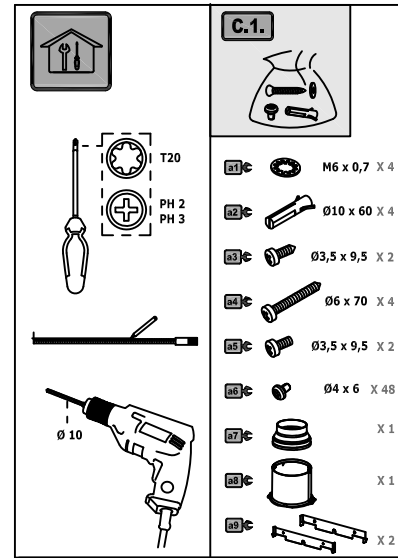
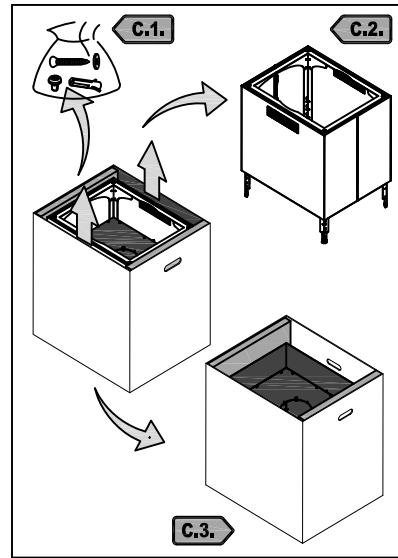
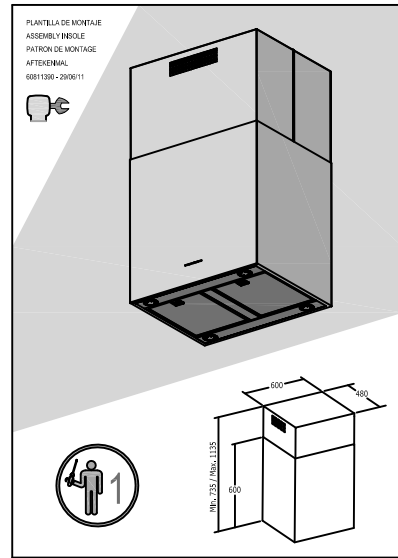
1

2

3

4

5



6

7

8

9

10

contraportada

						Nombre:	Fecha:	Material:	Modelo:								
	Se añade detalle en pagina 10.	J.M.Escobar	13-07-11	03		Dibujado:	A.Valls	29-06-11	Peso:	ISLA VEGA 2011							
	Se añade especificación punta philips-torx y se modifica dibujo portada y pg 10	A.Valls	30-06-11	02		Comprobado:			Color:	NºPiezas Referencia:							
	Se mejora algunos puntos de explicación de la instalación.	A.Valls	29-06-11	01		Página:			Destino:	60811390							
	Creación del documento	A.Valls	20-06-11	00		Escala:			Denominación:	HOJA INSTRUCCIONES ADICIONAL ISLA VEGA EI 2011							
Indice	Modificaciones (nº Mod)	Modificado por:	Fecha	Mod:	 Cotas sin tolerancia: <table border="1" style="font-size: small;"> <tr> <td>.....6</td> <td>&gt;6...30</td> <td>&gt;30...120</td> <td>&gt;120</td> </tr> <tr> <td>±0.1</td> <td>±0.2</td> <td>±0.3</td> <td>±0.5</td> </tr> </table> Dimensiones en mm	.....6	>6...30	>30...120	>120	±0.1	±0.2	±0.3	±0.5				
.....6	>6...30	>30...120	>120														
±0.1	±0.2	±0.3	±0.5														

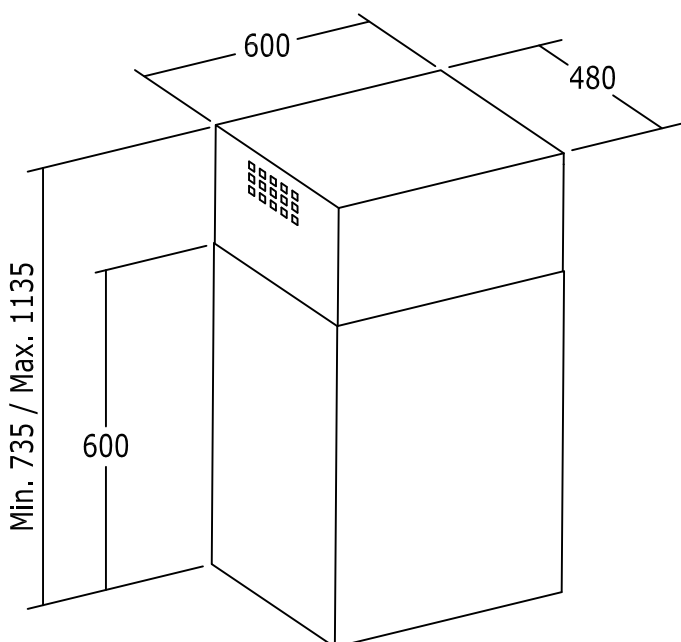
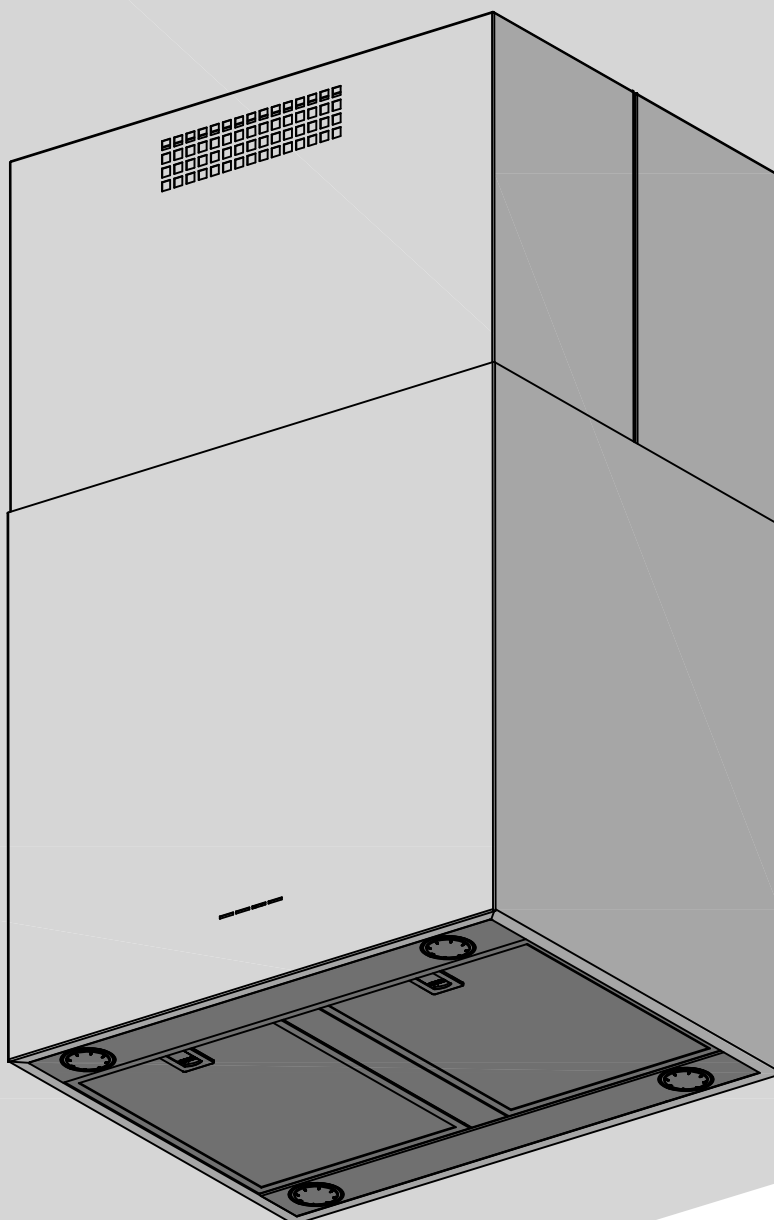
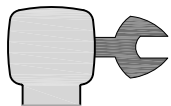
PLANTILLA DE MONTAJE

ASSEMBLY INSOLE

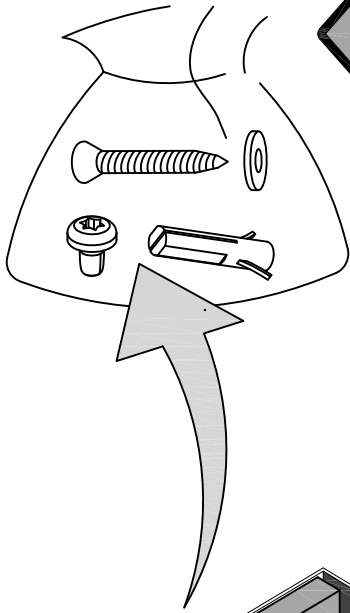
PATRON DE MONTAGE

AFTEKENMAL

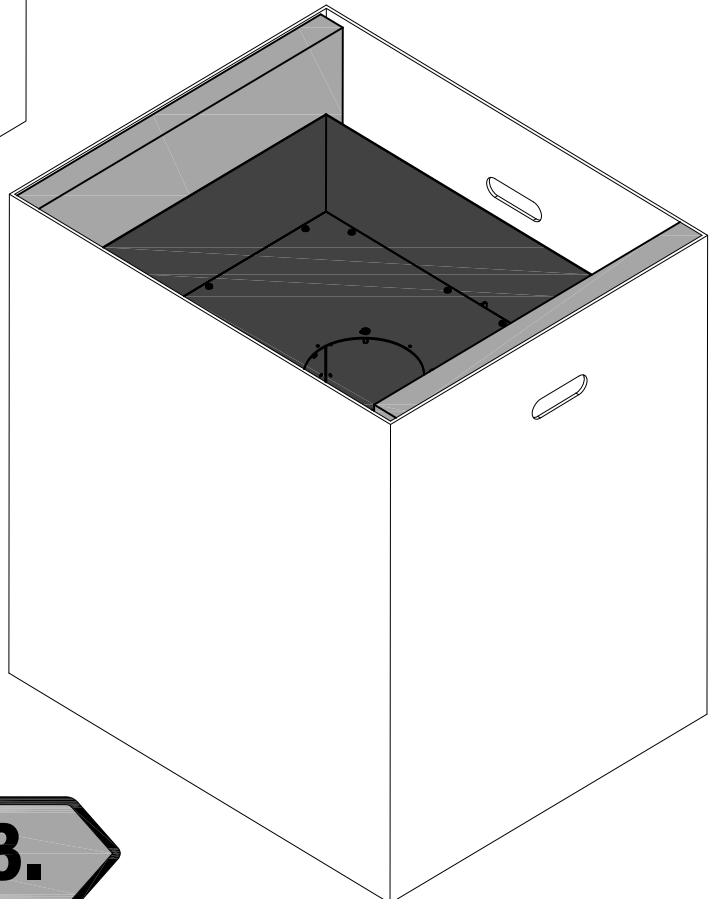
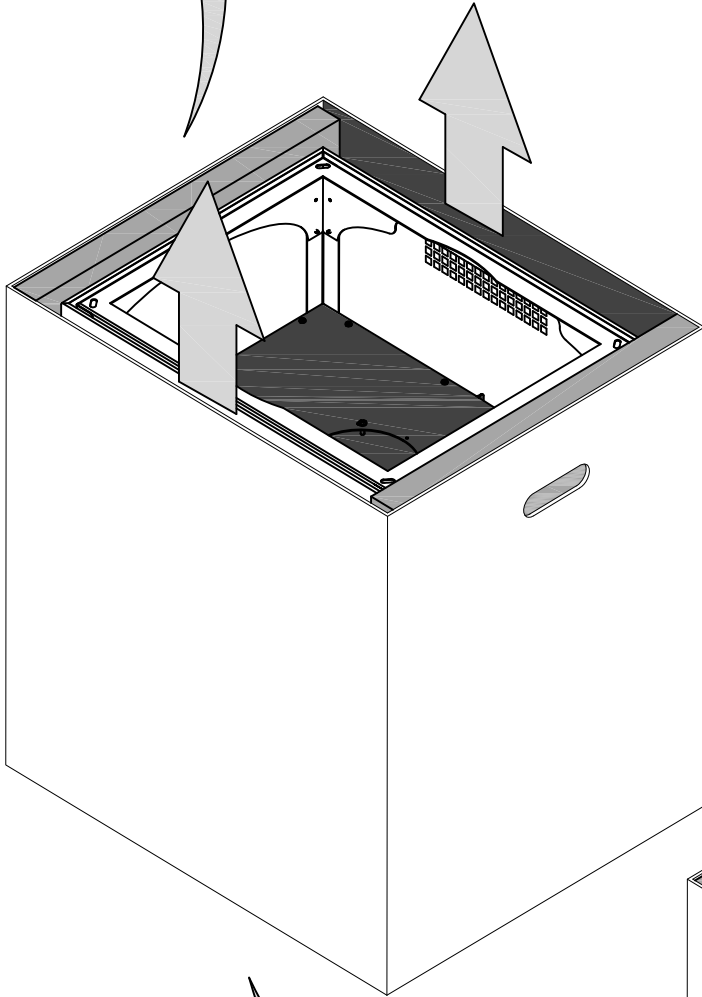
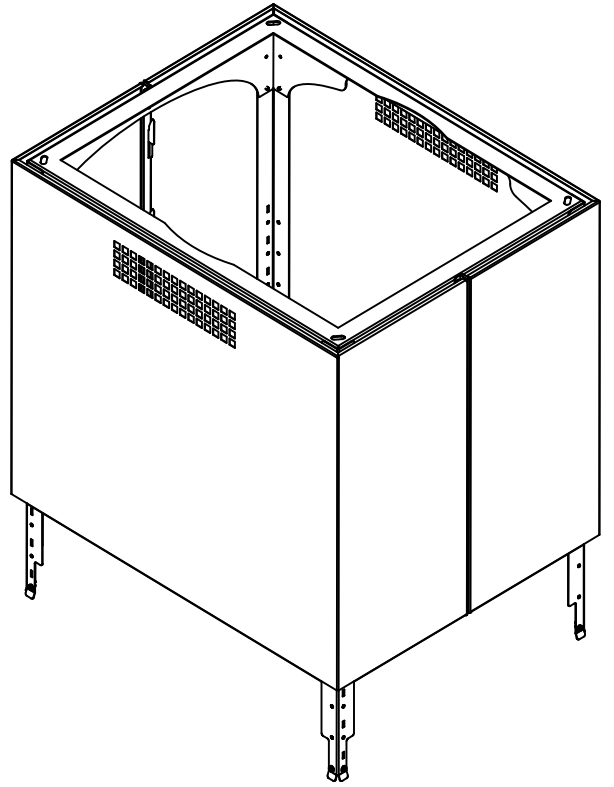
60811390 - 29/06/11



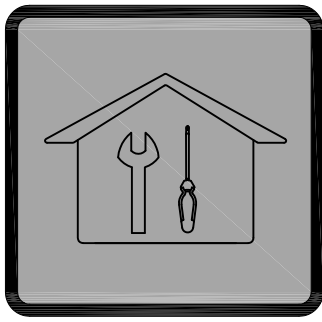
**C.1.**



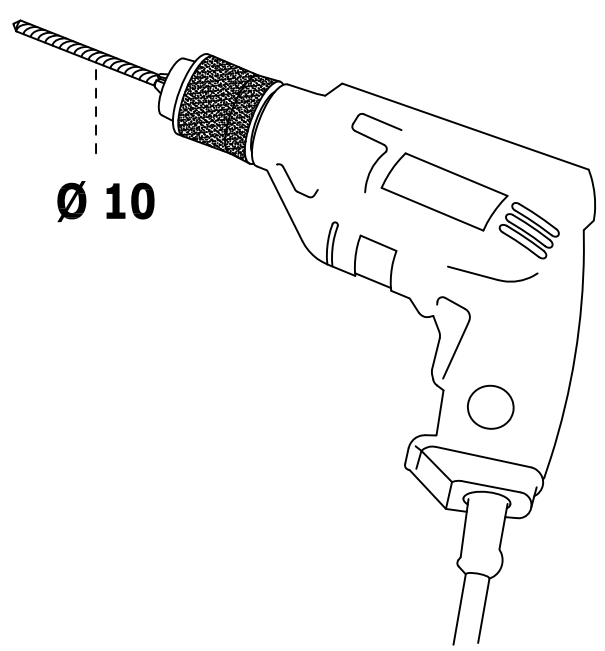
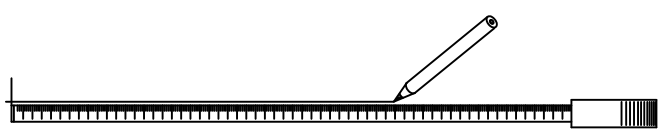
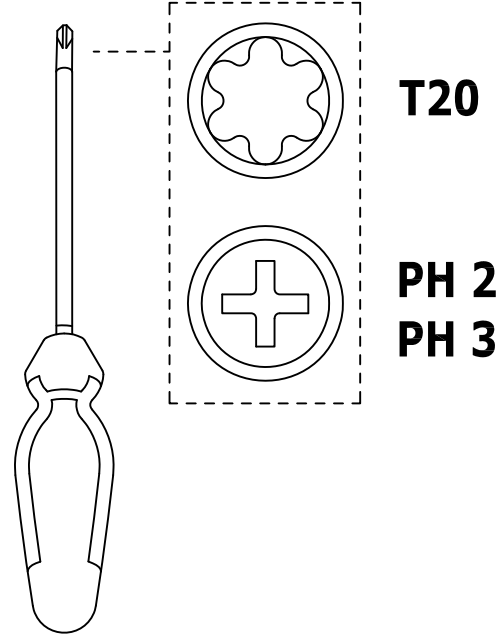
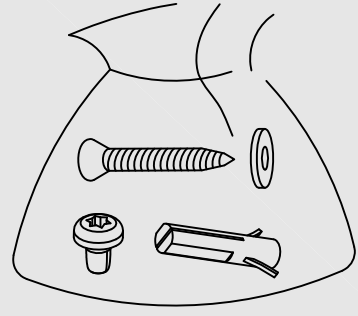
**C.2.**



**C.3.**

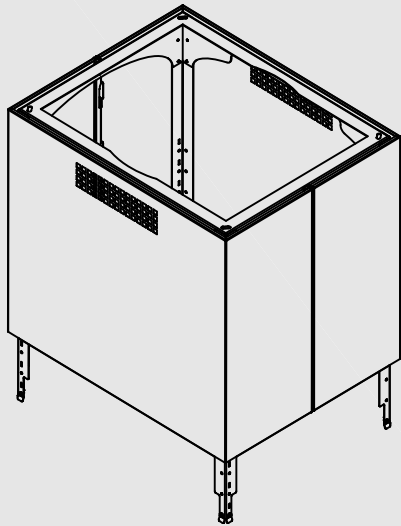


# C.1.



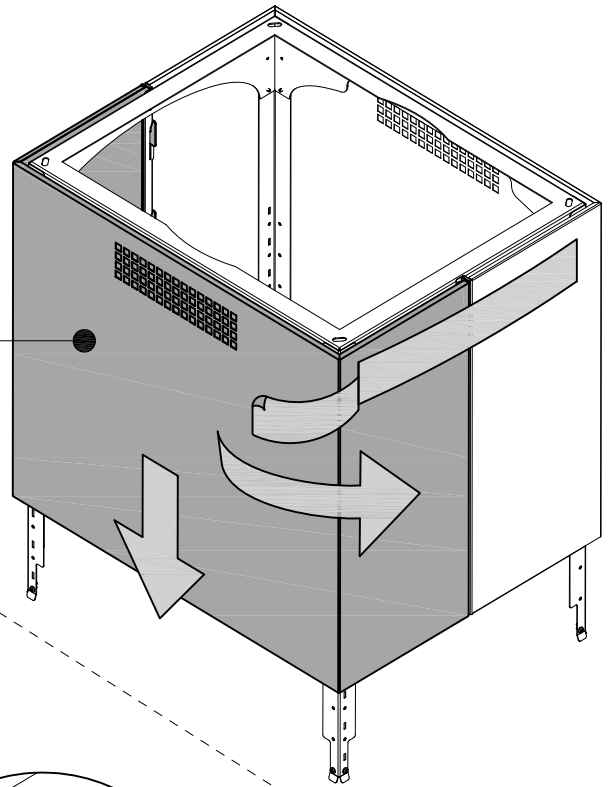
- a1**  **M6 x 0,7 X 4**
- a2**  **Ø10 x 60 X 4**
- a3**  **Ø3,5 x 9,5 X 2**
- a4**  **Ø6 x 70 X 4**
- a5**  **Ø3,5 x 9,5 X 2**
- a6**  **Ø4 x 6 X 48**
- a7**  **X 1**
- a8**  **X 1**
- a9**  **X 2**

# C.2.



1

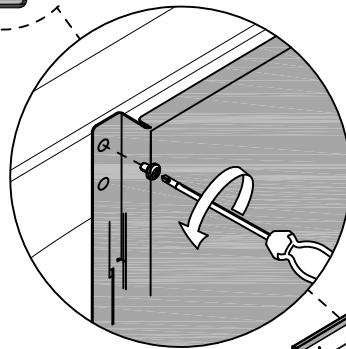
P3



2

X 2

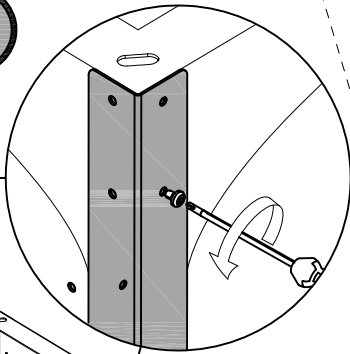
a6



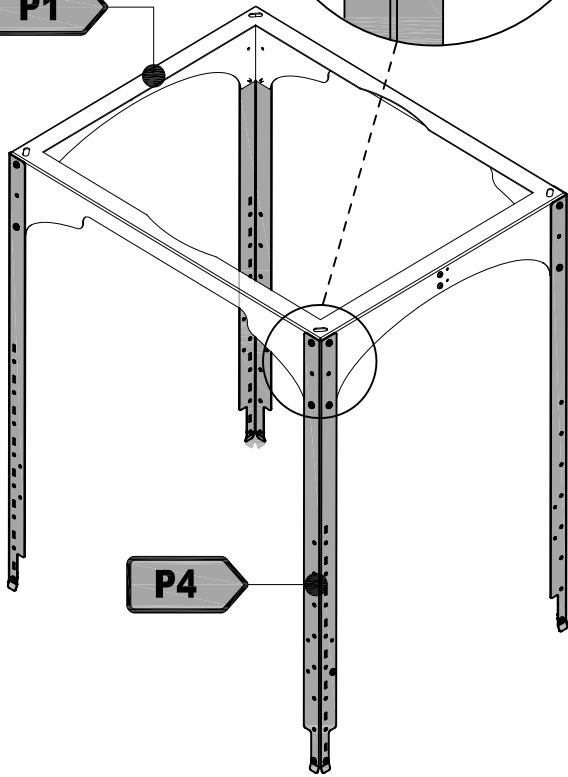
3

X 4

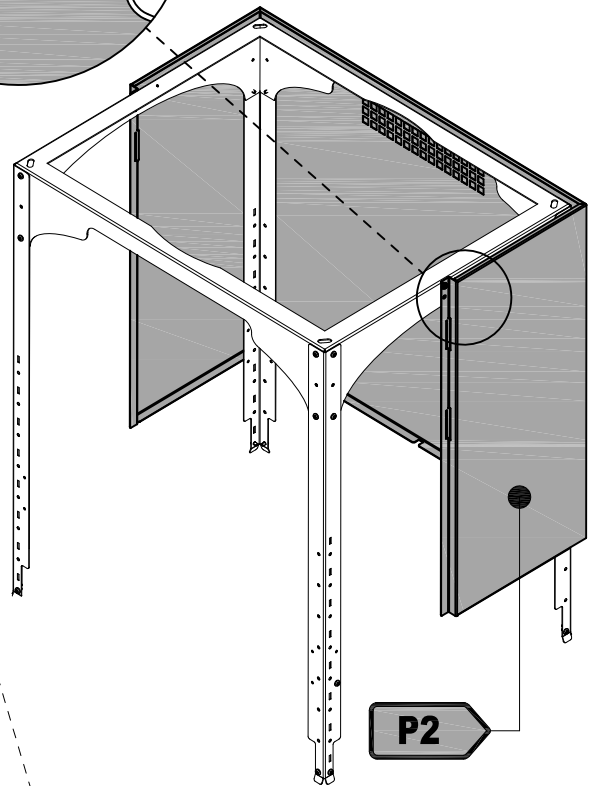
a6



P1



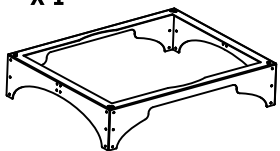
P4



P2

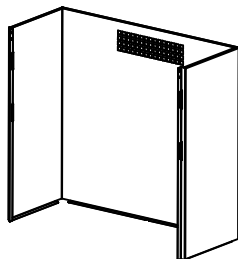
P1

X 1



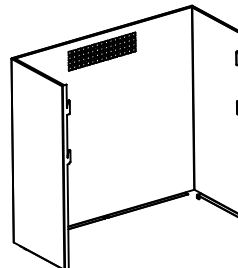
P2

X 1



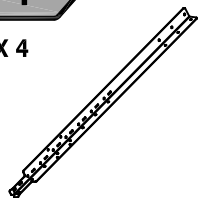
P3

X 1

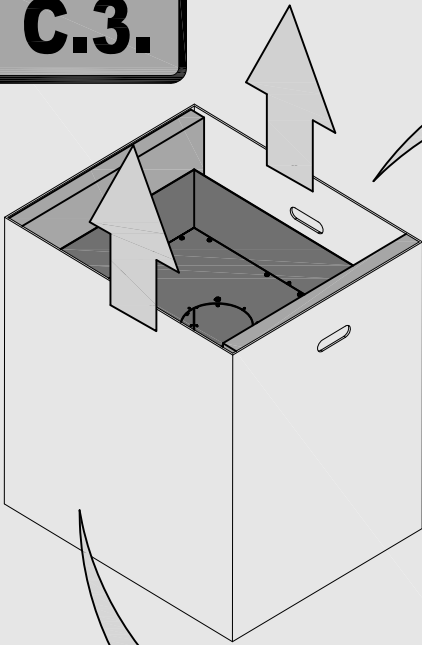


P4

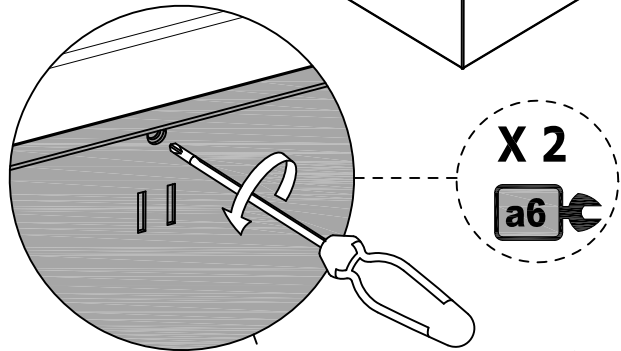
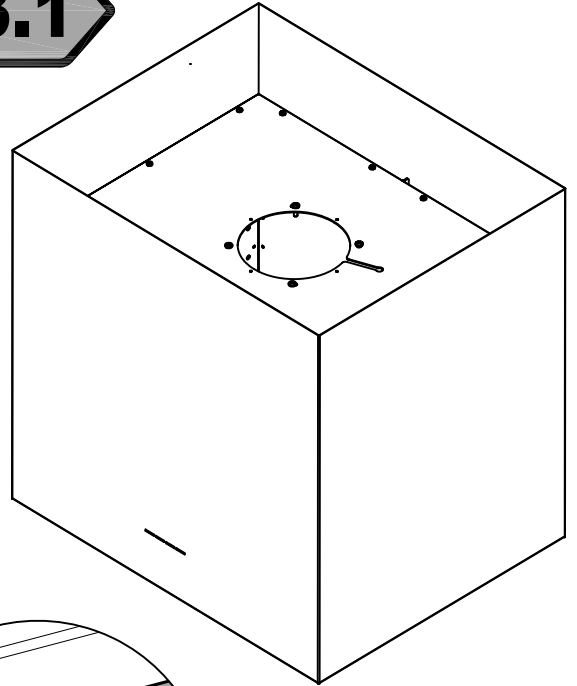
X 4



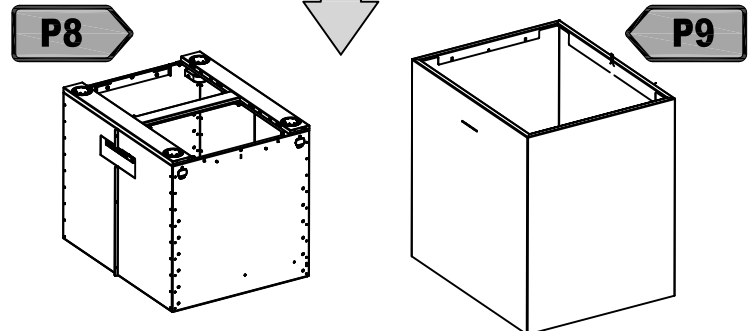
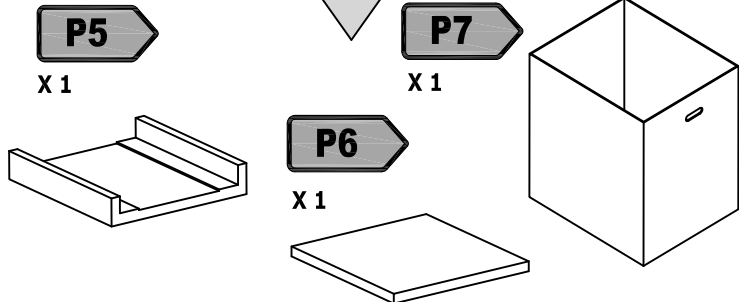
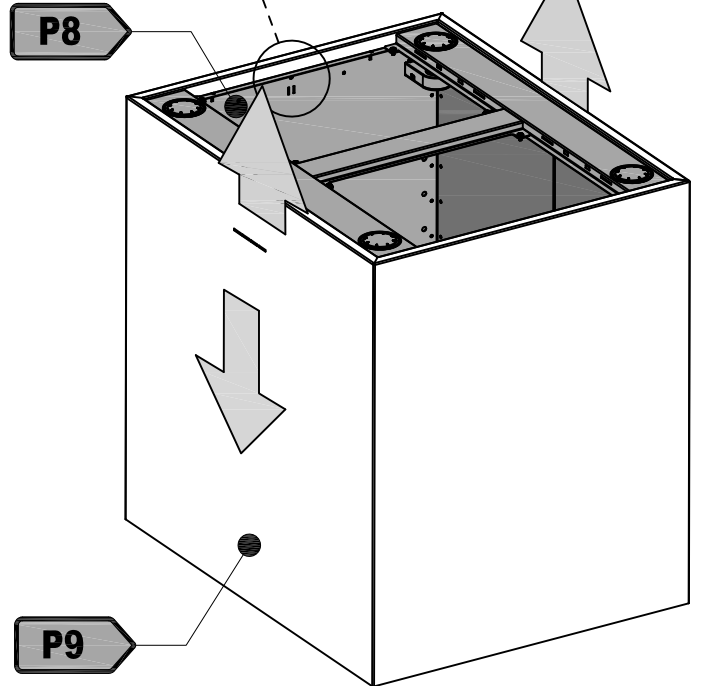
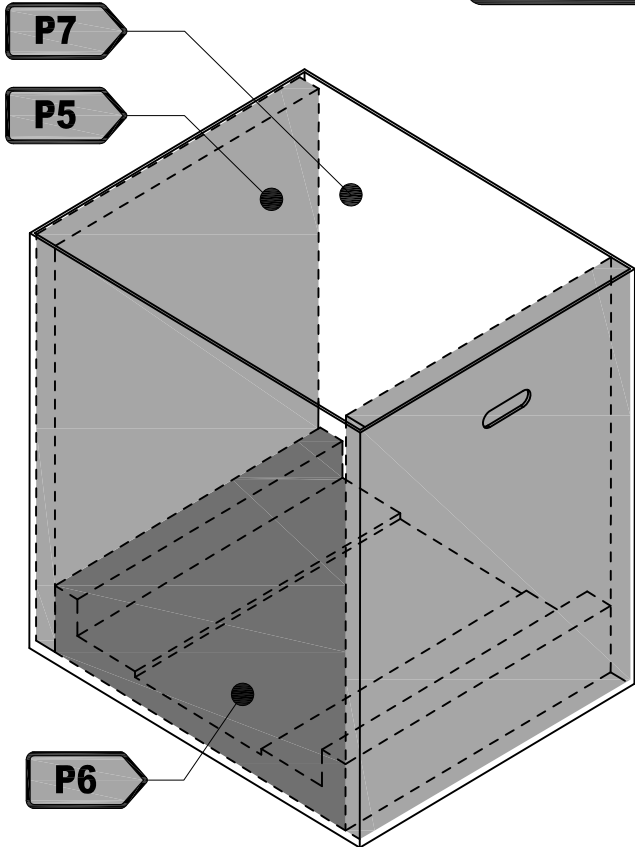
**C.3.**



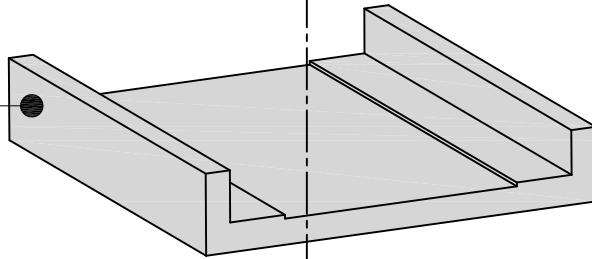
**C.3.1**



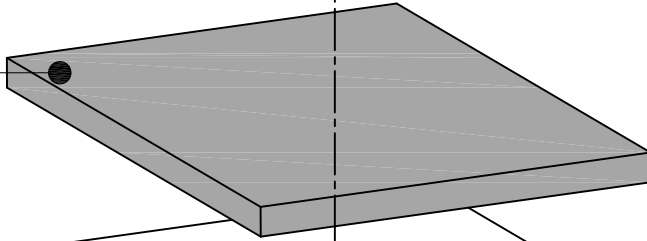
**C.3.2**



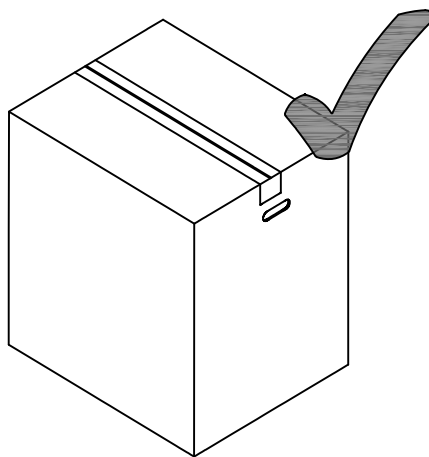
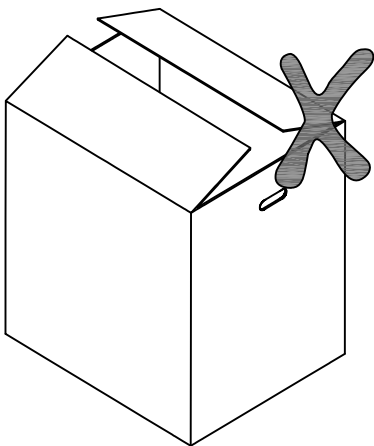
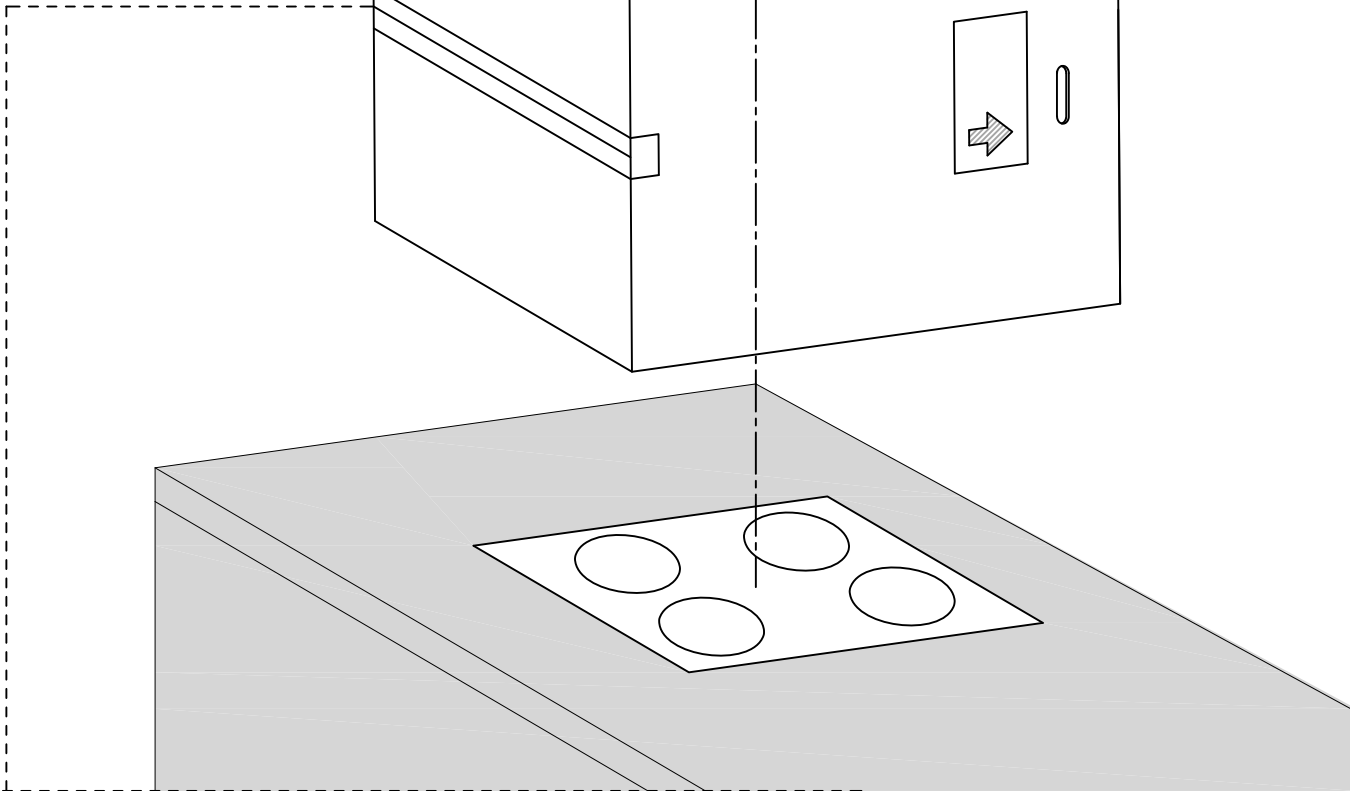
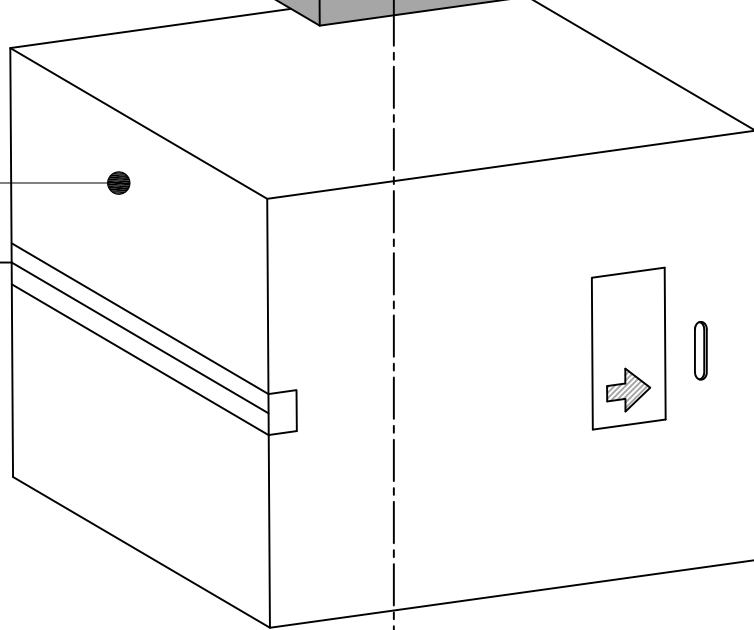
**P5**

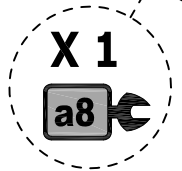
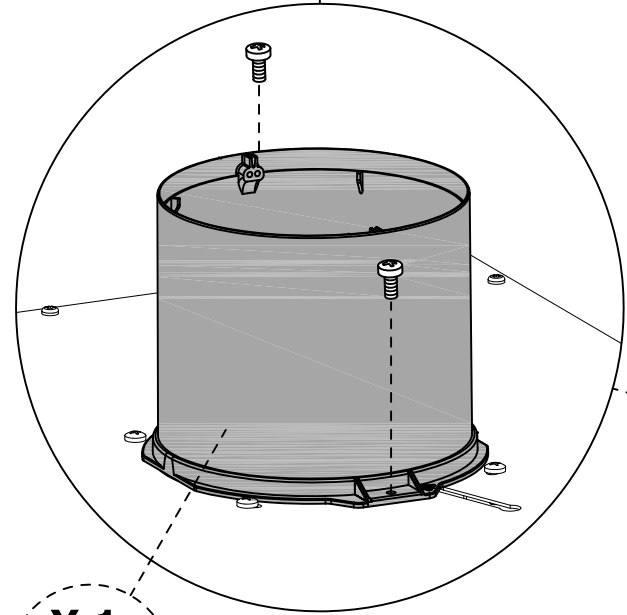
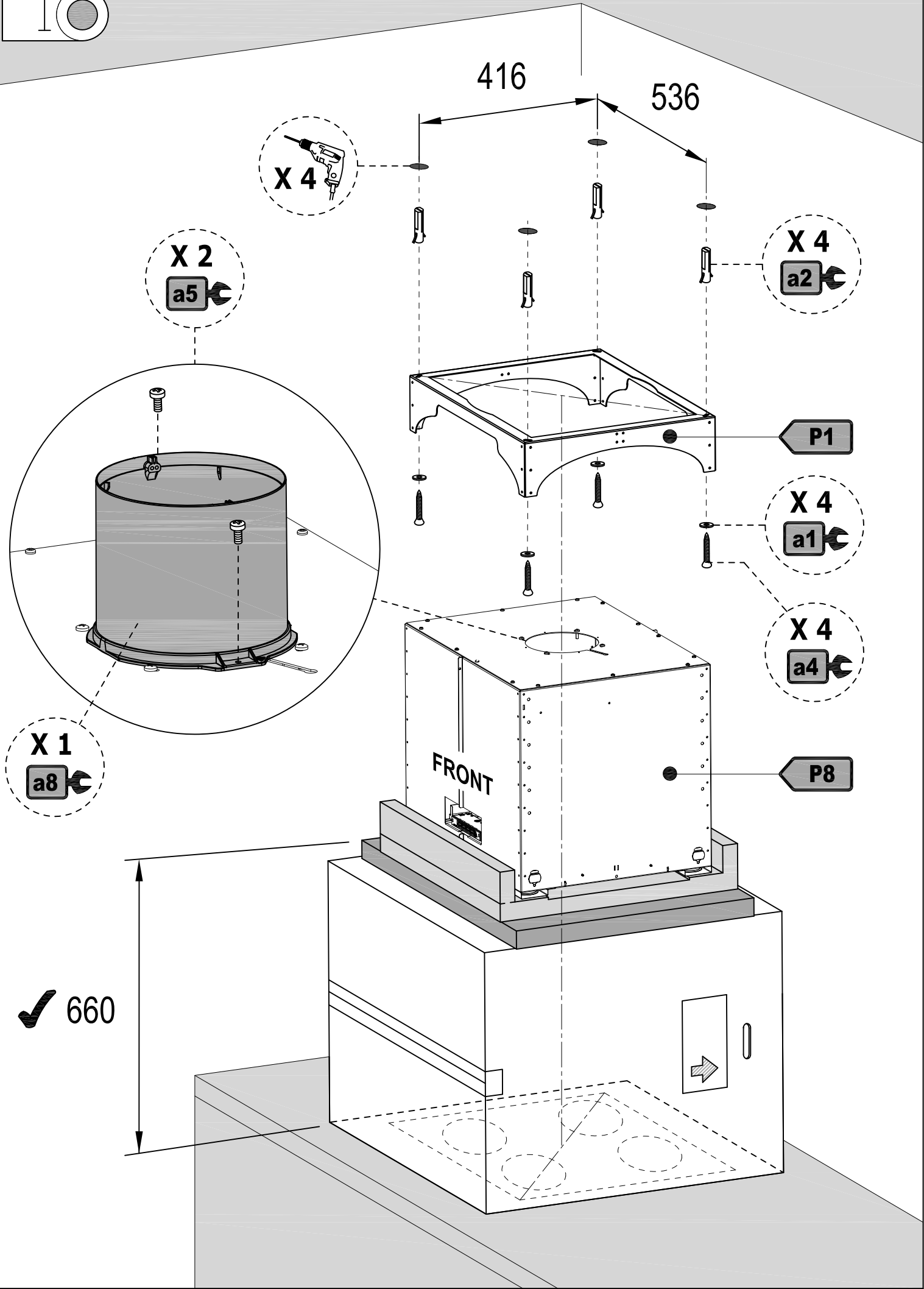


**P6**

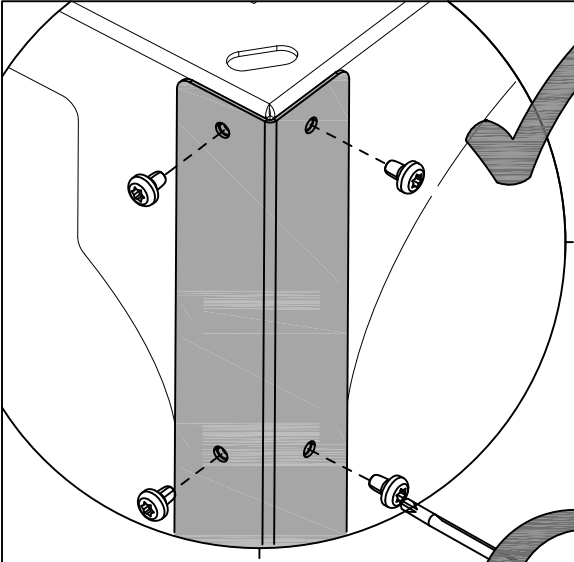


**P7**



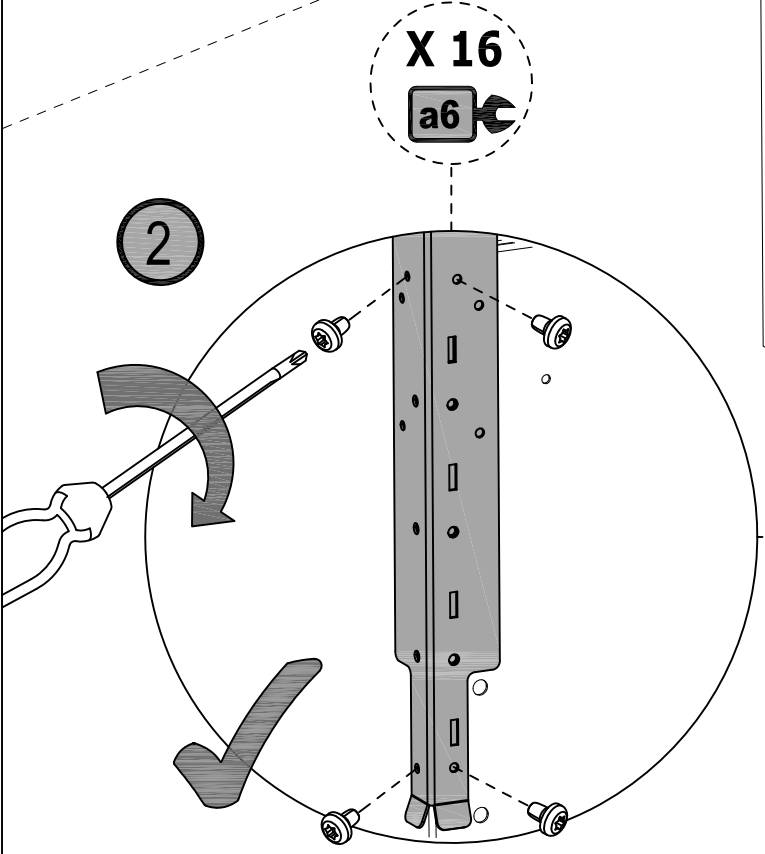
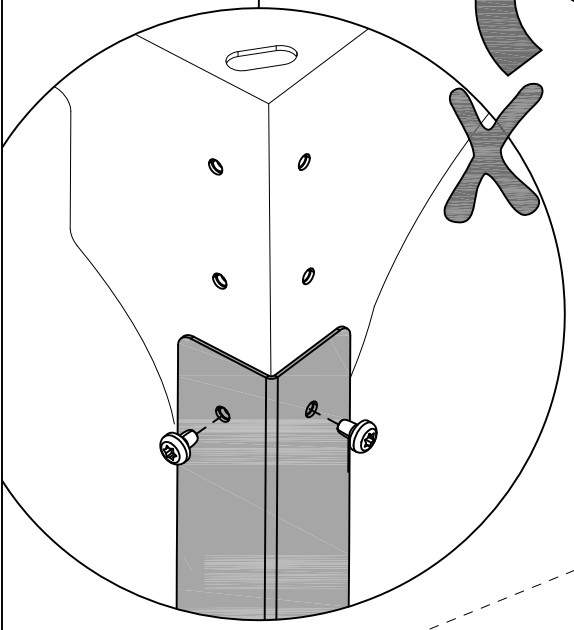






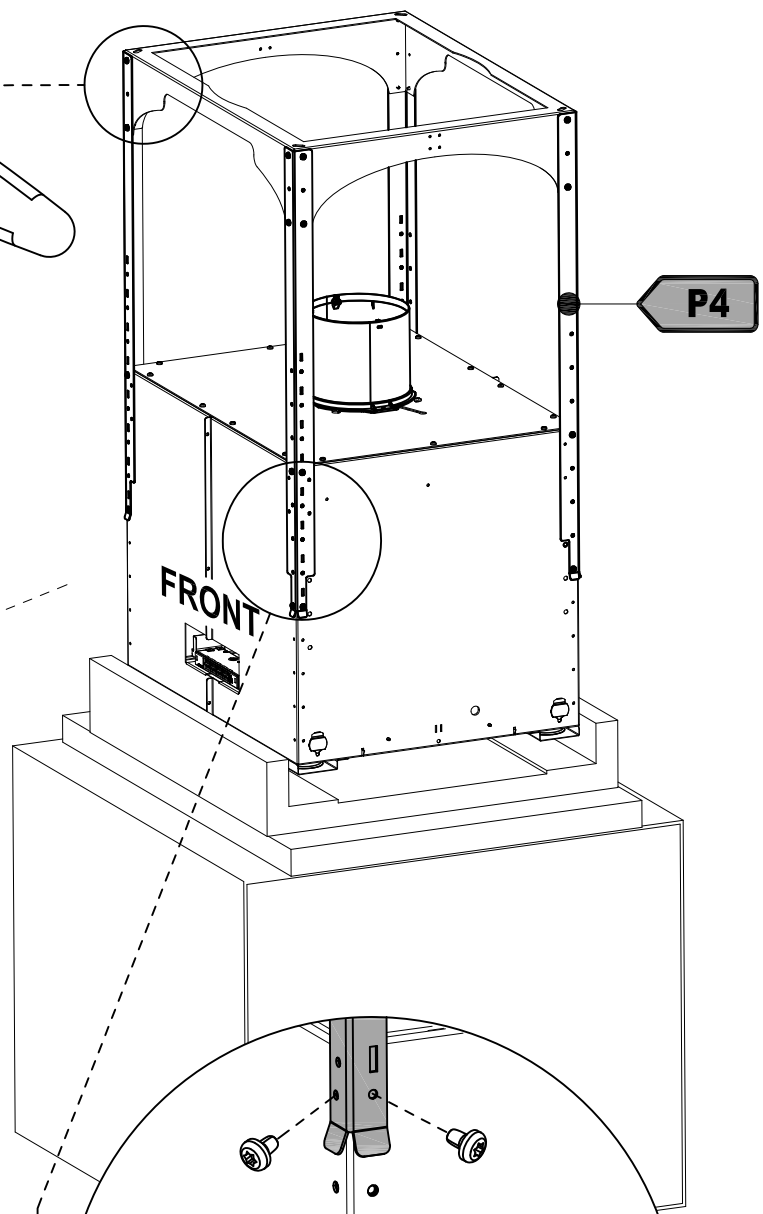
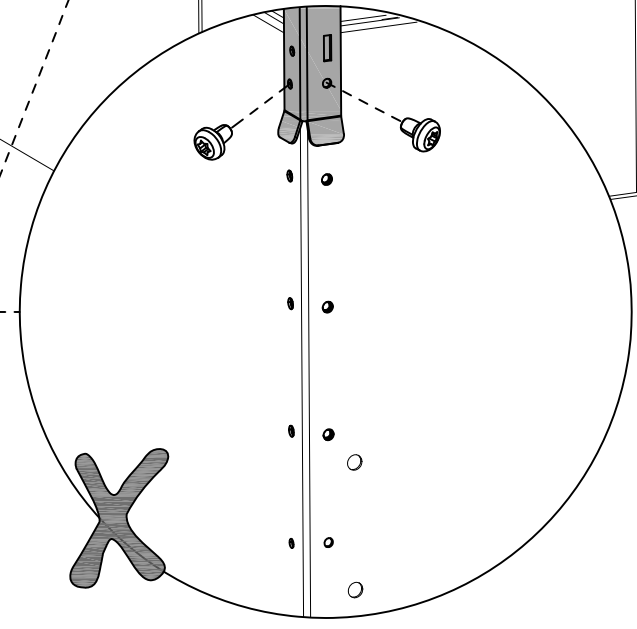
1

X 16  
a6

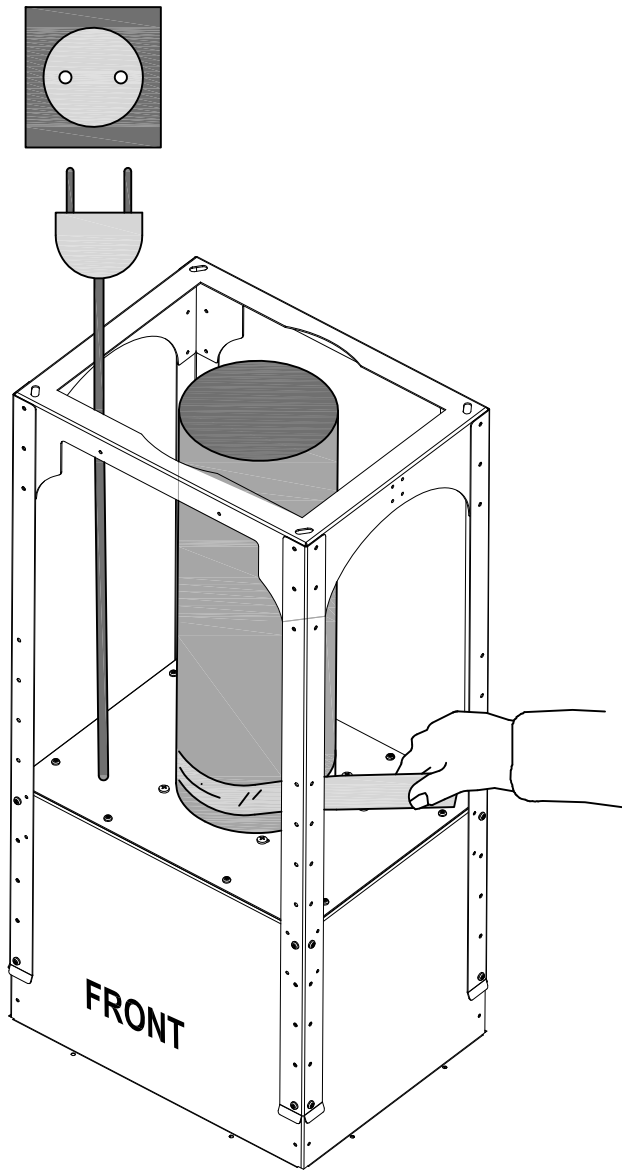


2

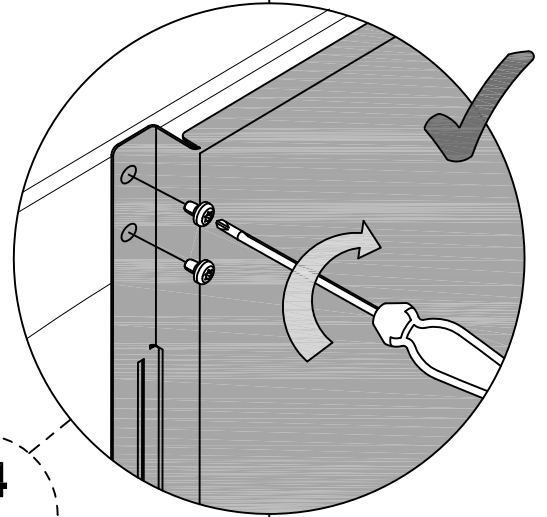
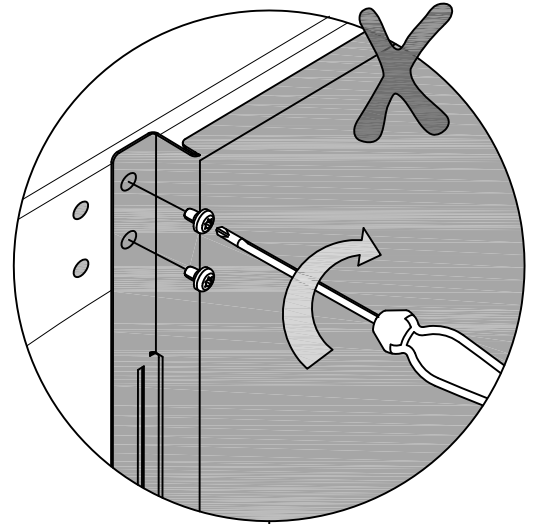
X 16  
a6



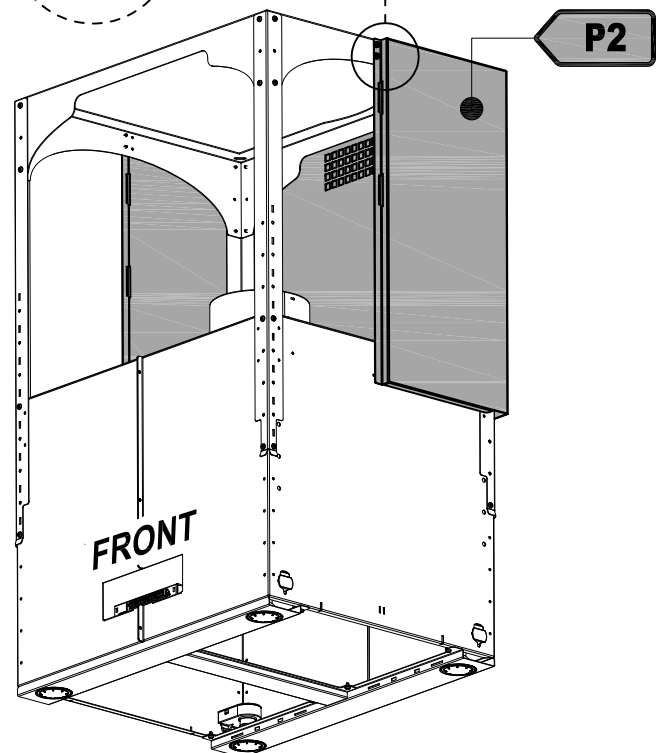
3



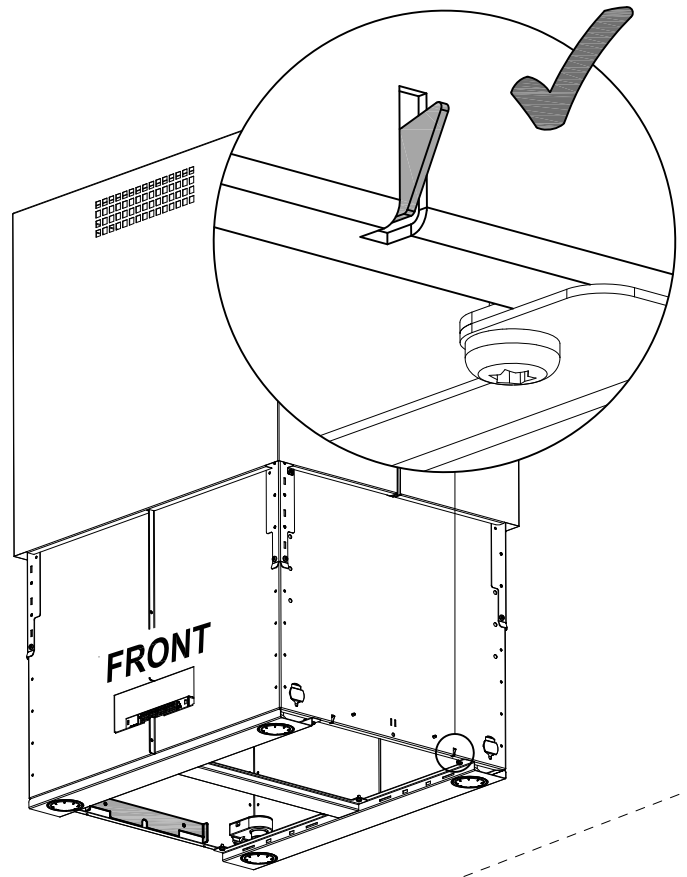
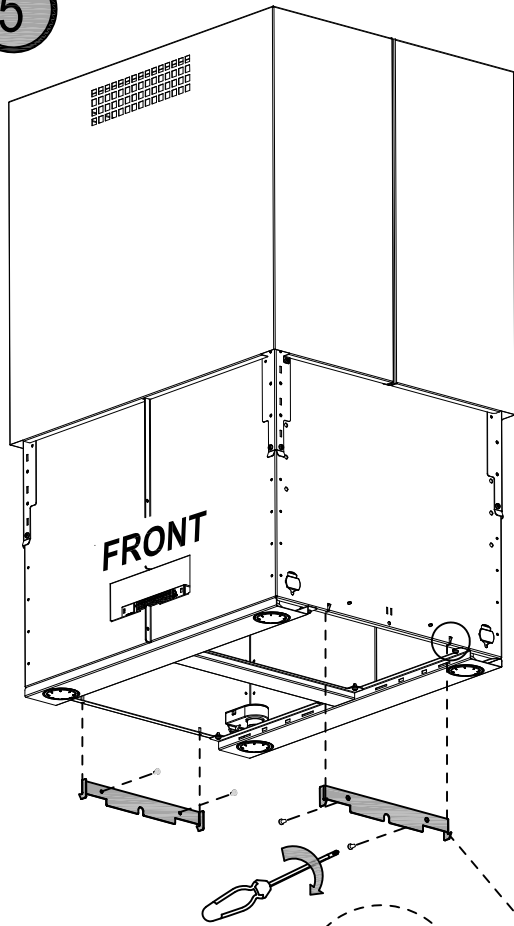
4



X 4  
a6



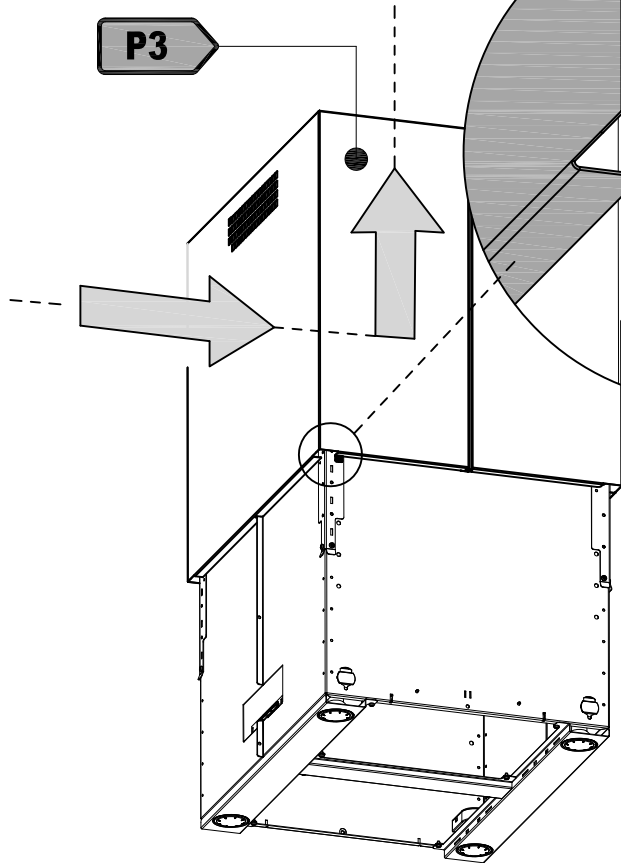
5



X 4  
a6

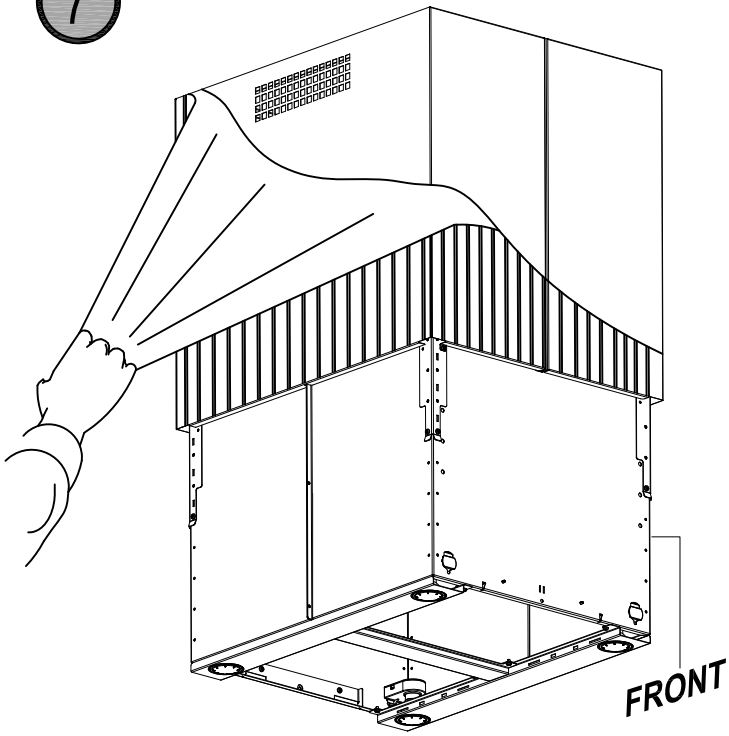
X 2  
a9

6

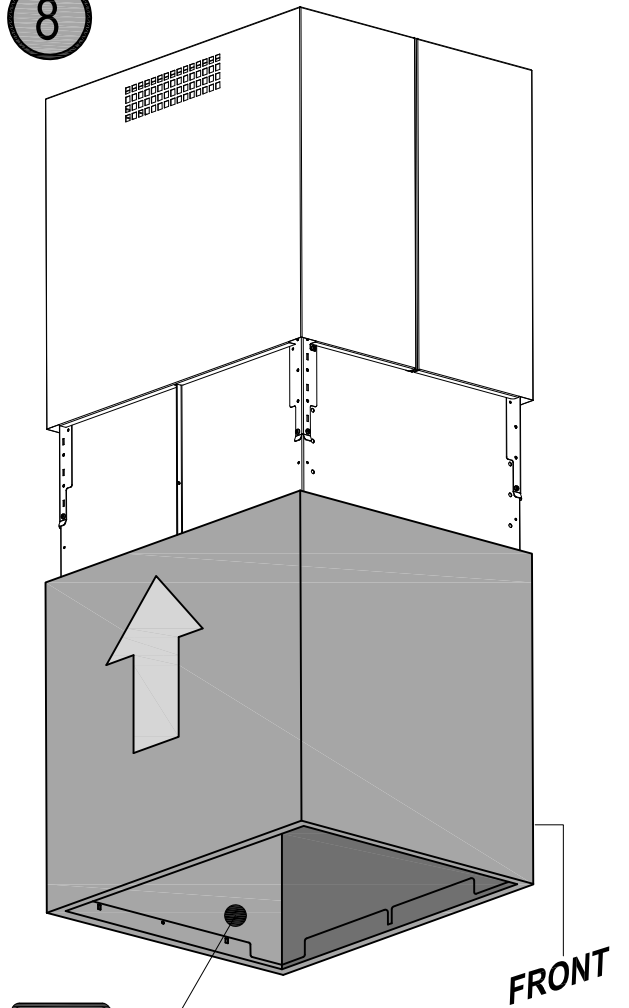


X 2  
a6

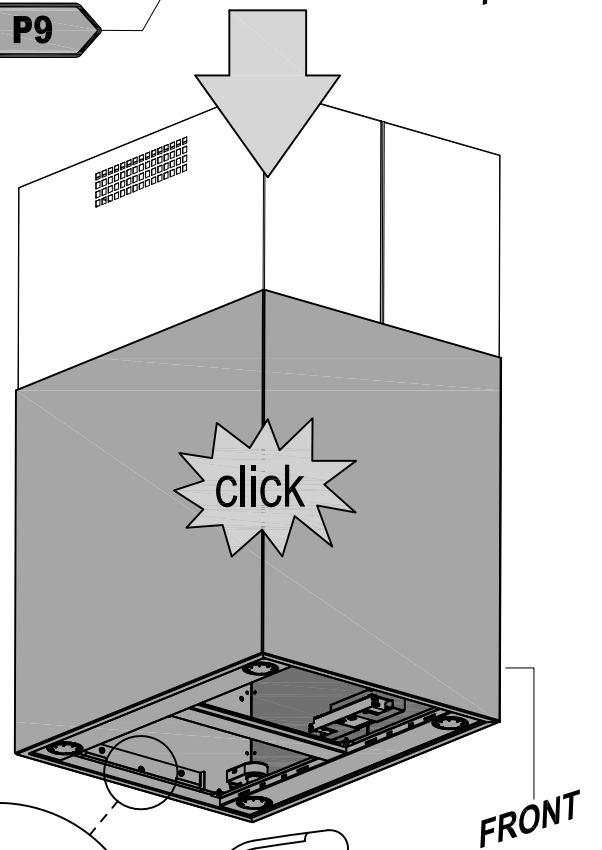
7



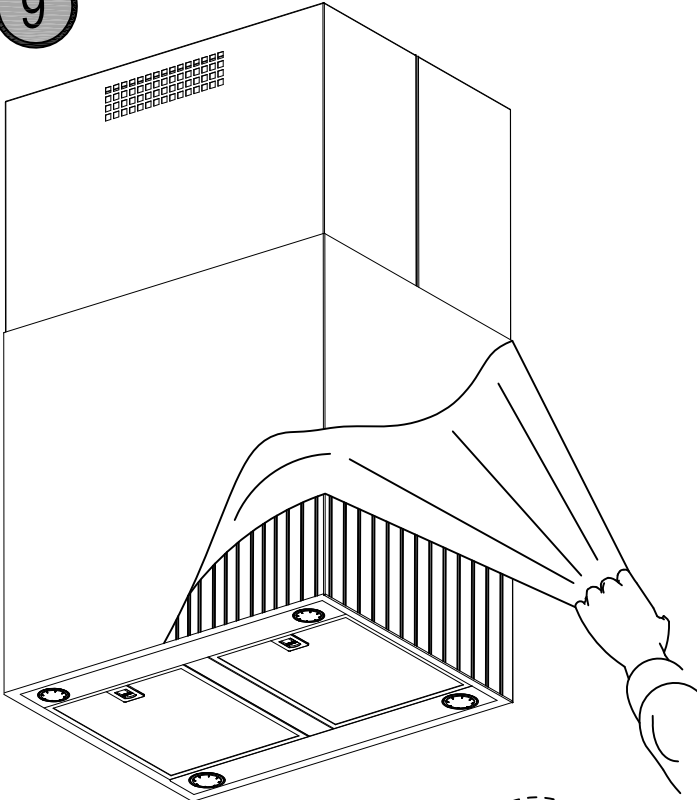
8



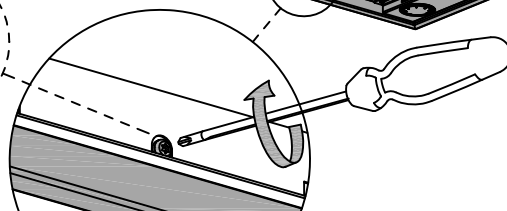
P9



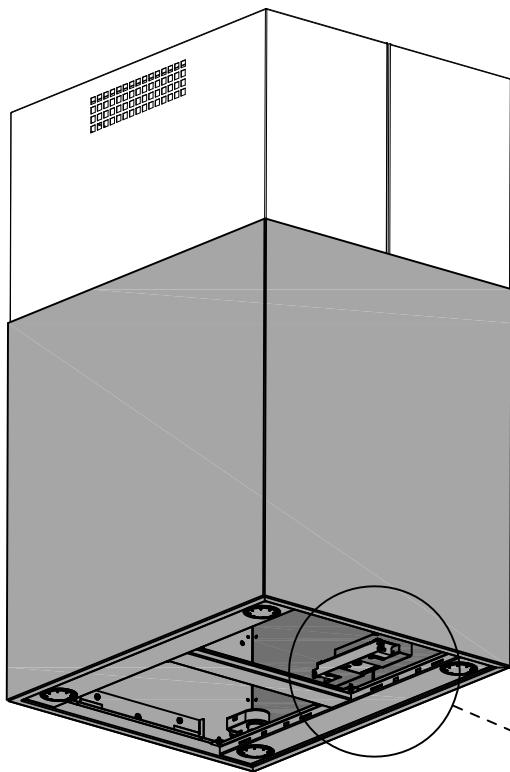
9



X 2  
a6



10



X 2  
a3

