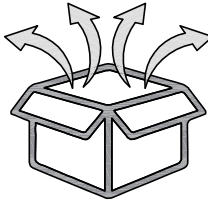
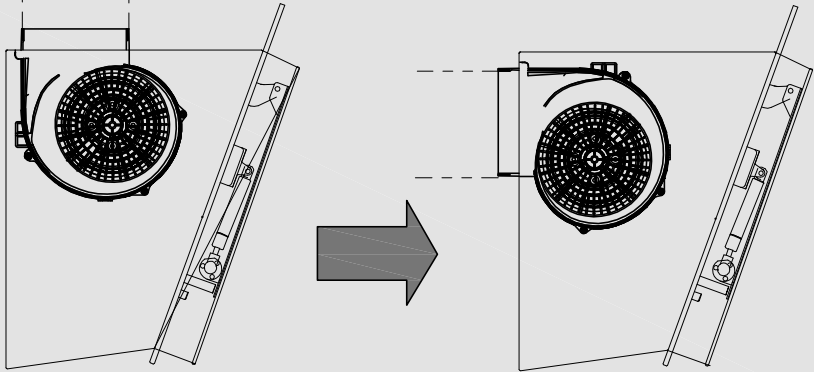



cata 





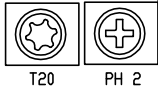
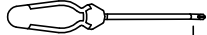
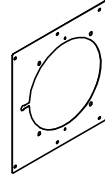
a1 x4  $\varnothing 4 \times 14$

a2 x12  $\varnothing 4 \times 6$

a4 x1 

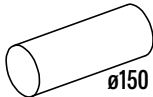


a3 x1 

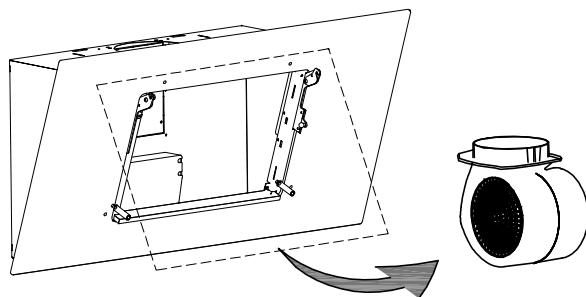
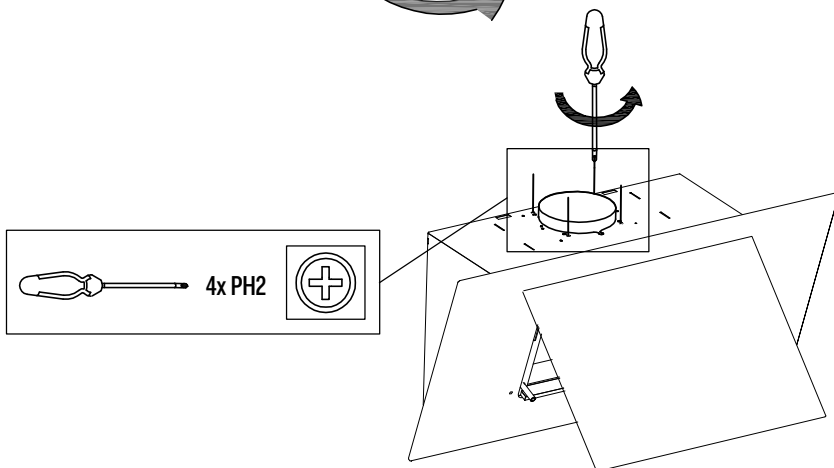
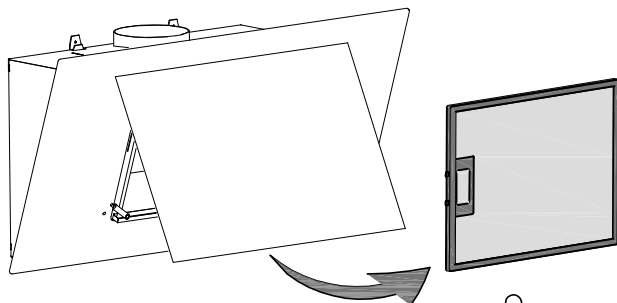
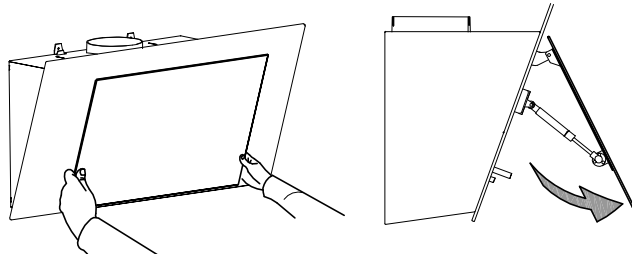


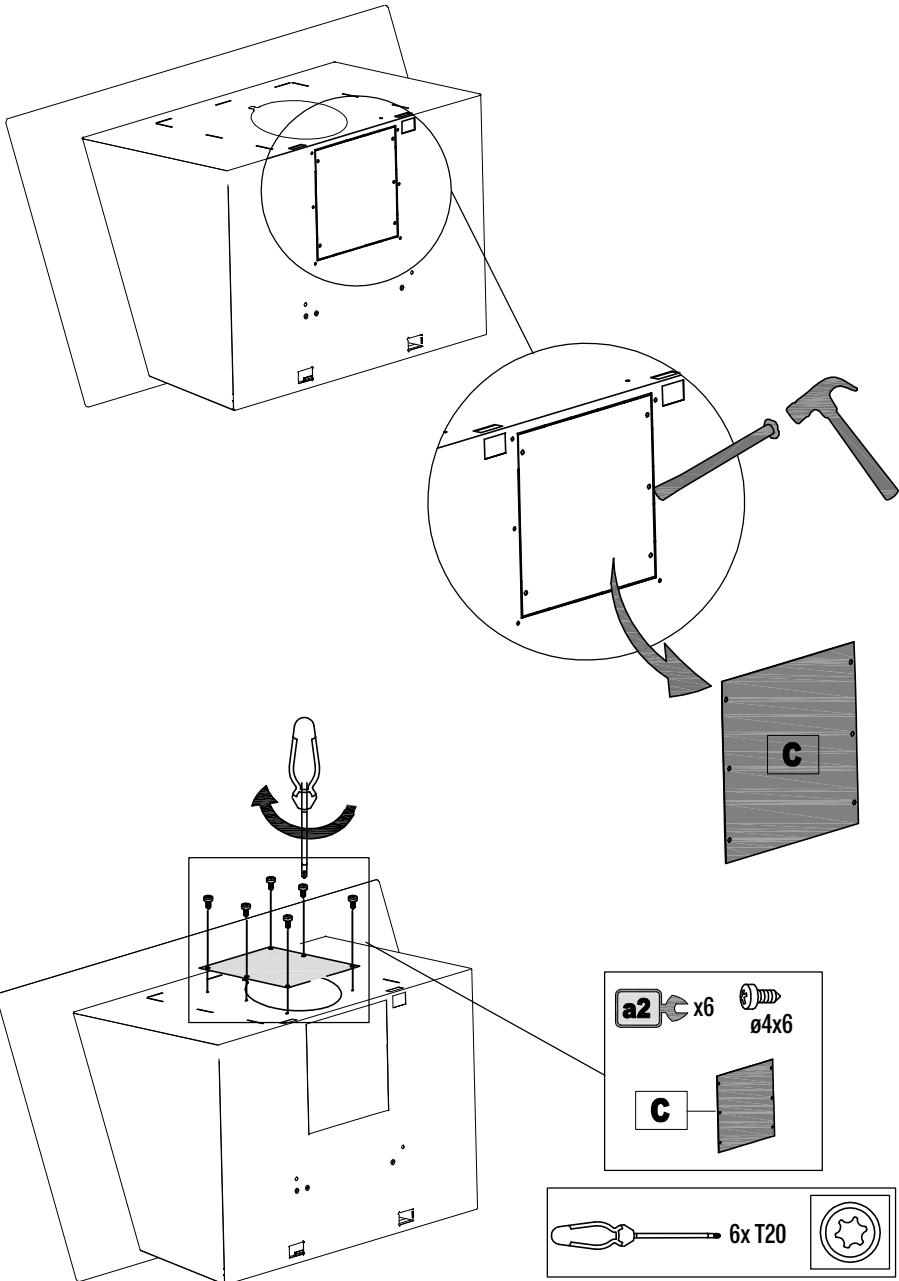
T20

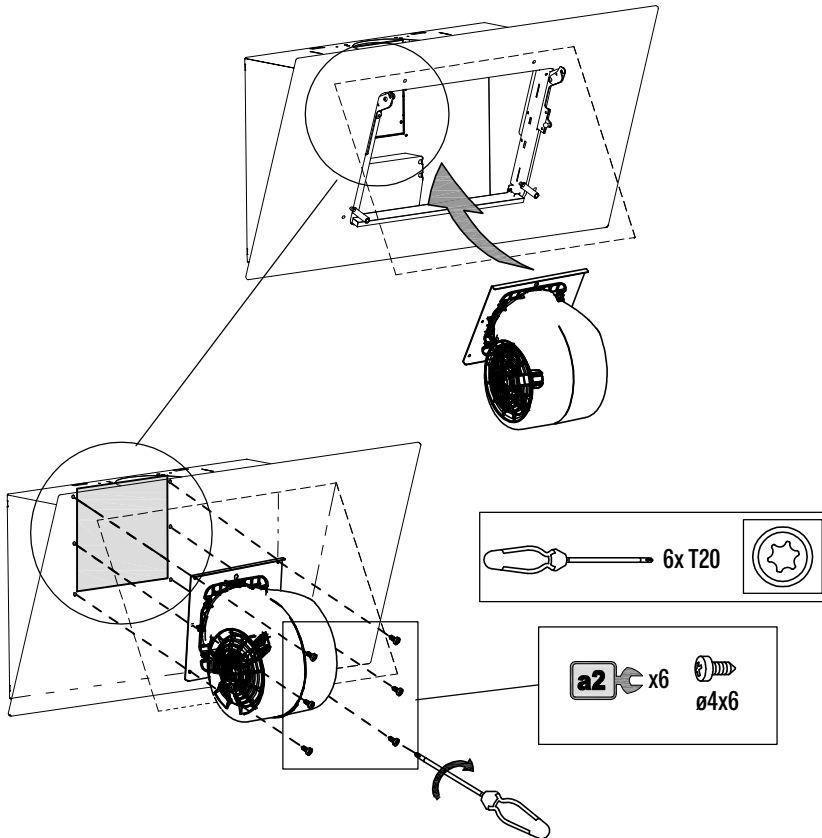
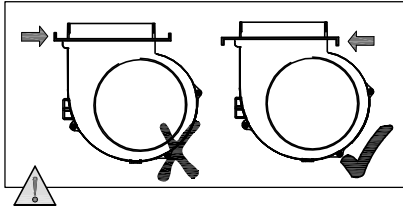
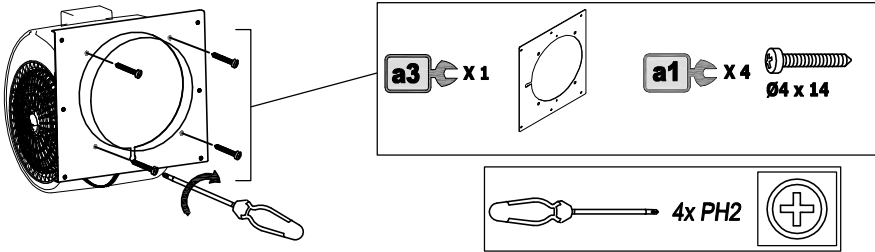
PH 2



$\varnothing 150$











CATA ELECTRODOMÉSTICOS, S.L.

Oficinas: c/ Anabel Segura, 11, Edif. A, 3a pl. 28108. Alcobendas. Madrid. España

Fábrica: c/ del Ter 2, Apdo. 9. 08570. Torelló. Barcelona. España

T . +34 938 594 100 - Fax +34 938 594 101

www.cnagroup.es - cna@cnagroup.es

Atención al Cliente: 902 410 450 / +34 938 521 818 - info@cnagroup.es

International SAT - www.cnagroup.es/warranty

