

a1 X 10



Ø3.9 x 32

a2 X 4



Ø3.9 x 12

a3 X 10



Ø6



a5 X 1



a6 X 10



a7 X 1



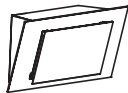
a8 X 1



a9 X 1



b1 X 1



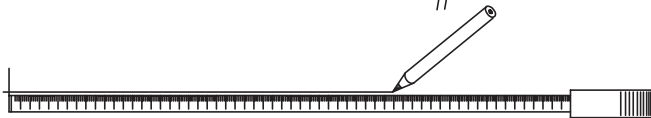
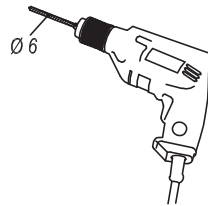
b2 X 1

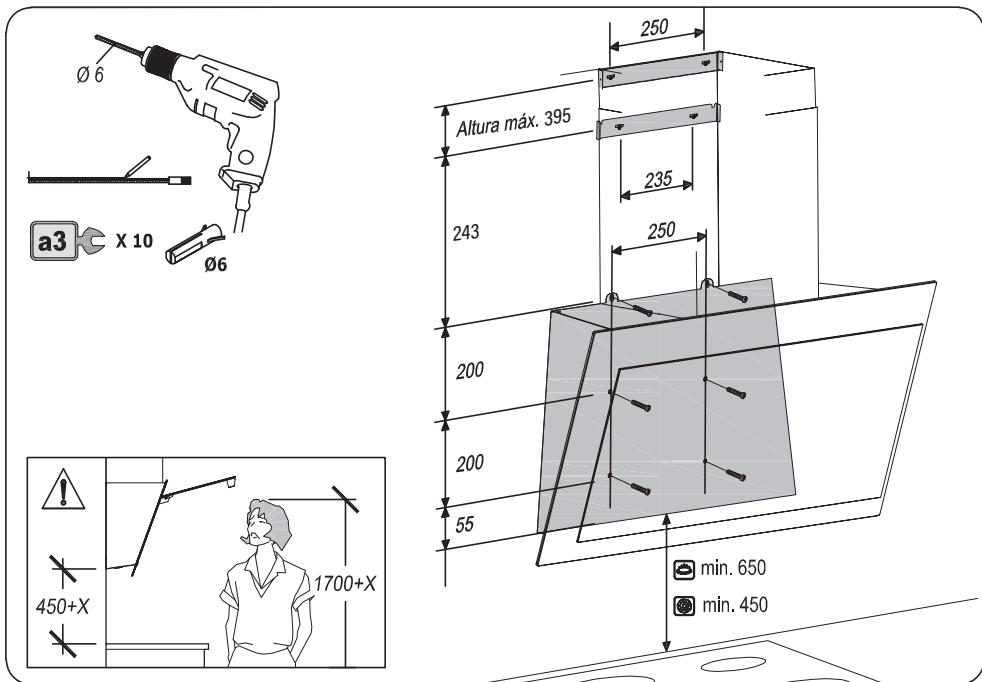
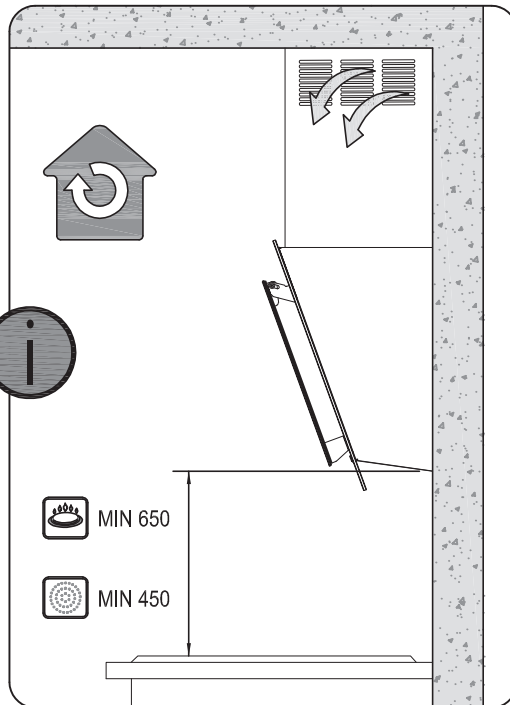


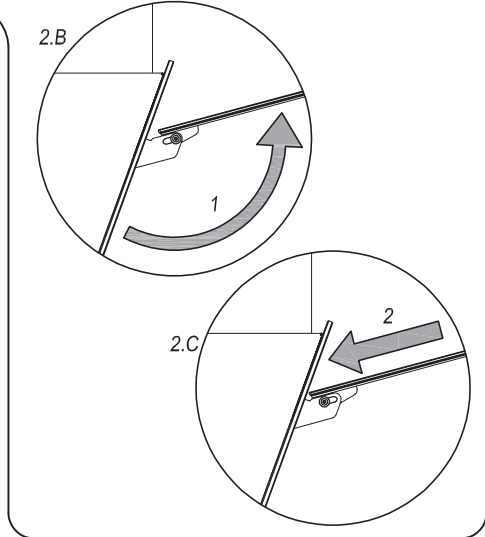
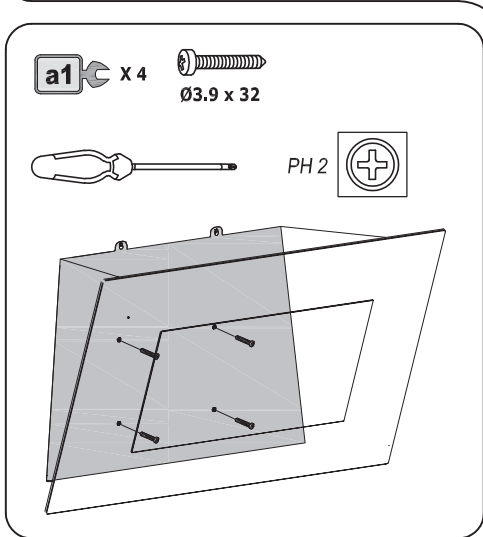
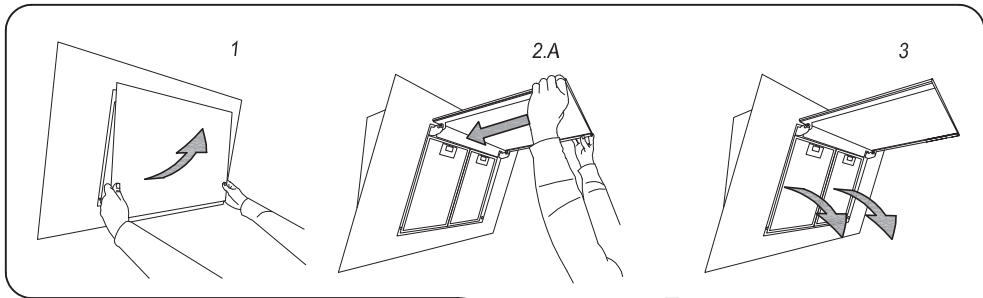
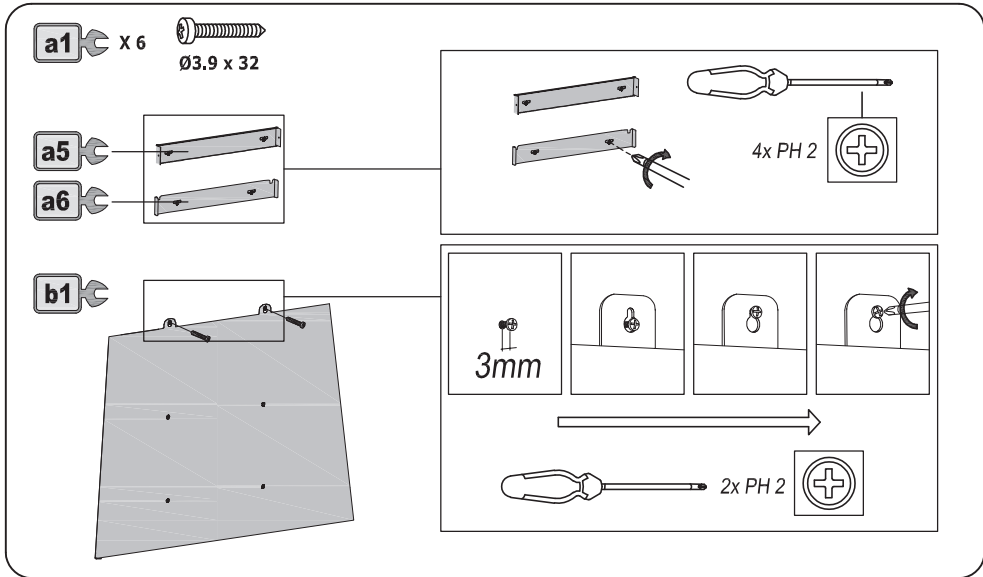
b3

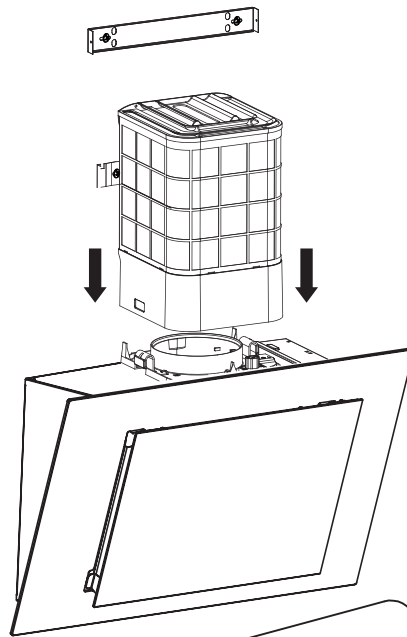
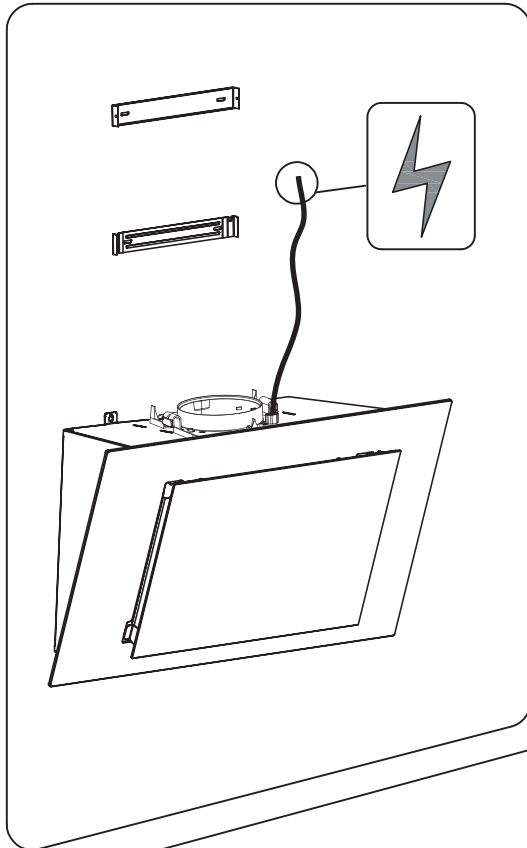


PH 2 T10

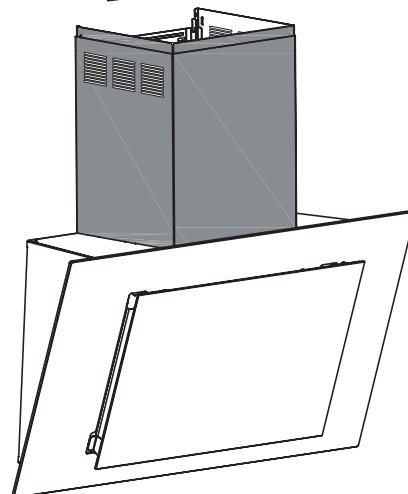
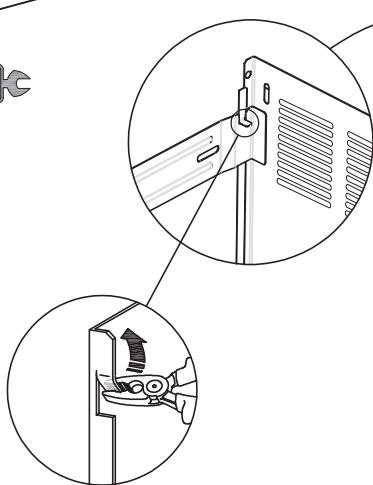


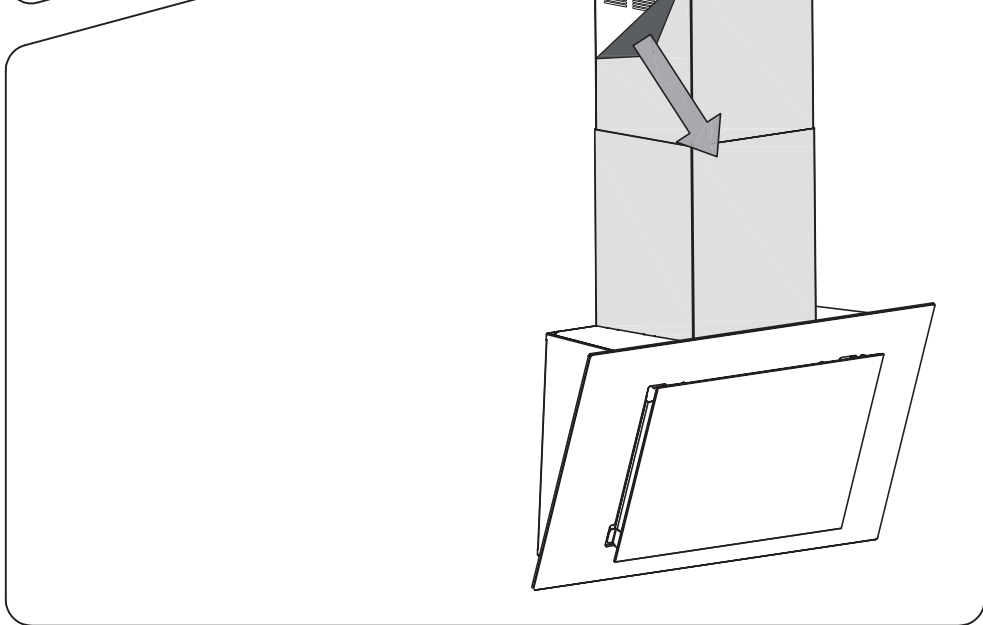
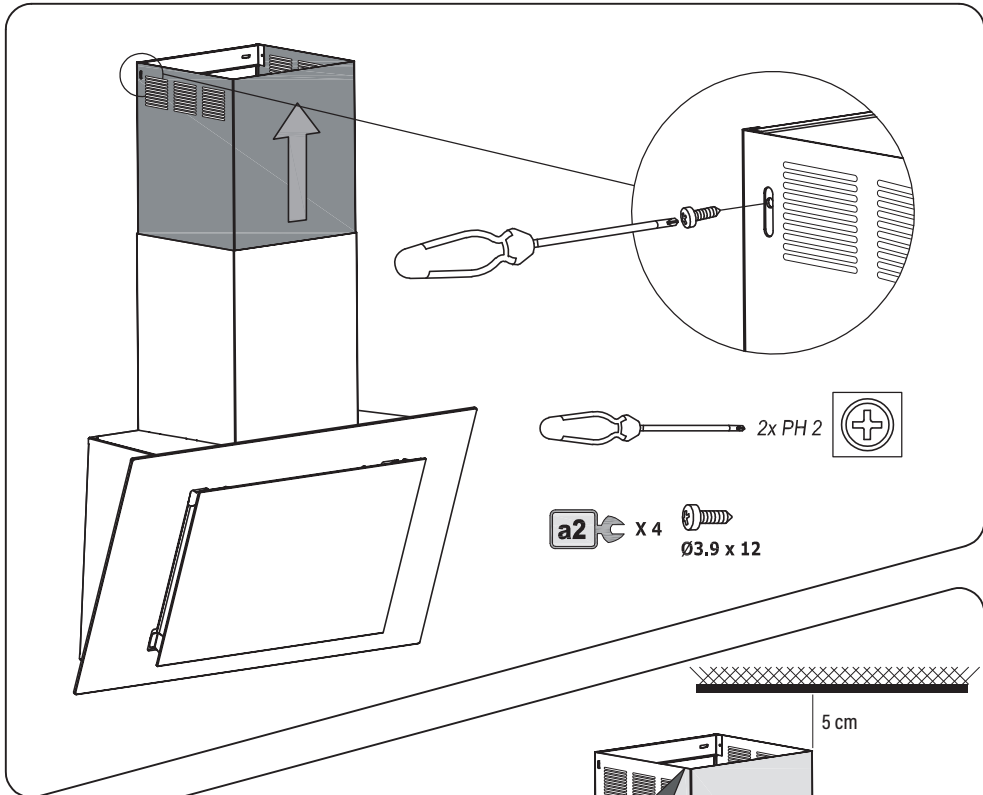


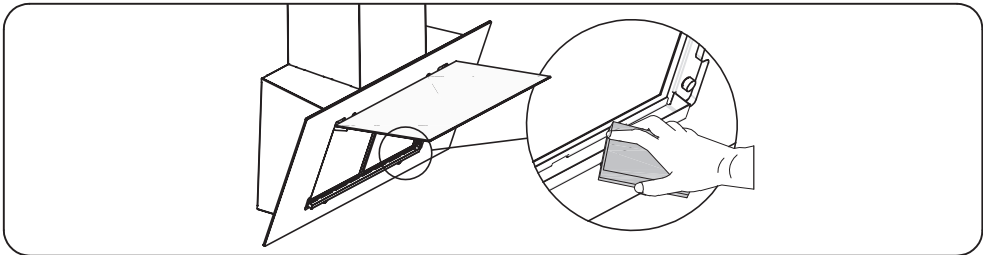
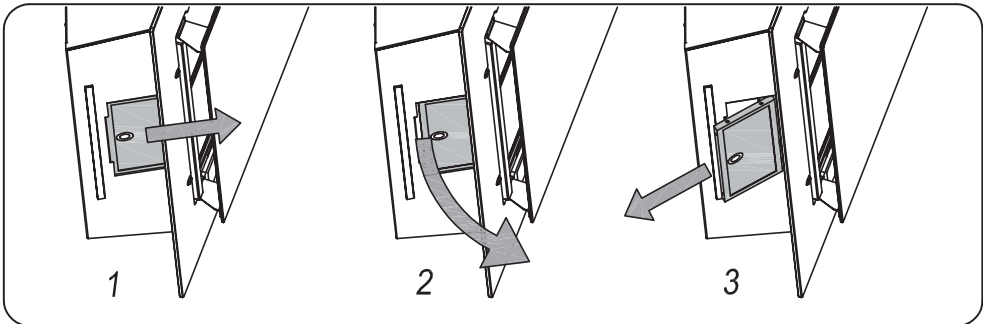
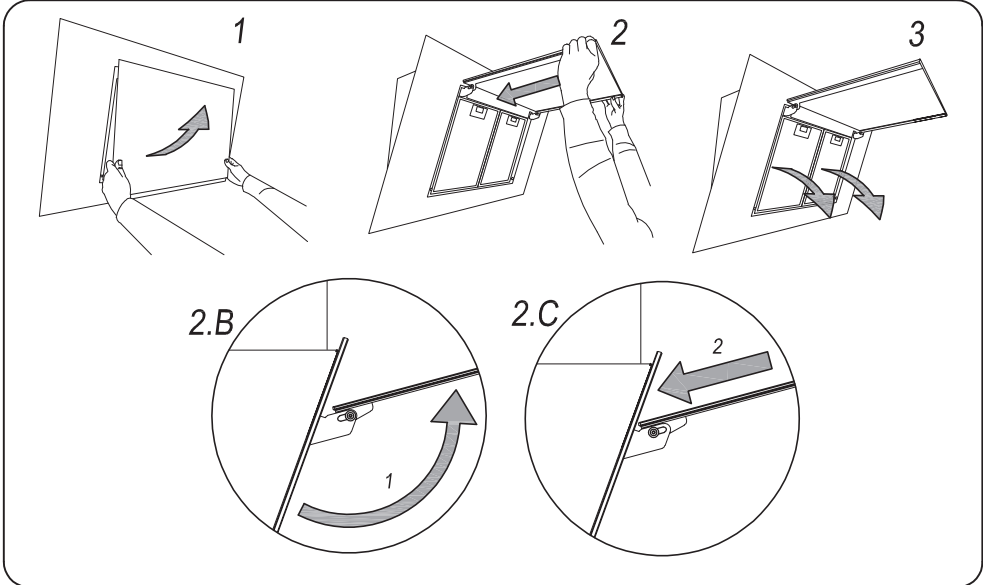
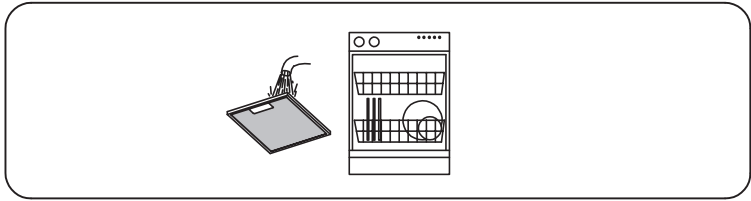
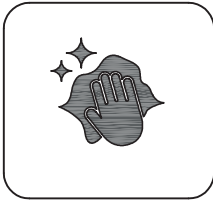




b2 









CATA ELECTRODOMÉSTICOS, S.L.

Oficinas: c/ Anabel Segura, 11, Edif. A, 3a pl. 28108. Alcobendas. Madrid. España

Fábrica: c/ del Ter 2, Apdo. 9. 08570. Torelló. Barcelona. España

T . +34 938 594 100 - Fax +34 938 594 101

www.cnagroup.es - cna@cnagroup.es

Atención al Cliente: 902 410 450 / +34 938 521 818 - info@cnagroup.es

SAT Central Portugal: +351 225 191 300 - asistencia@cenatel.pt