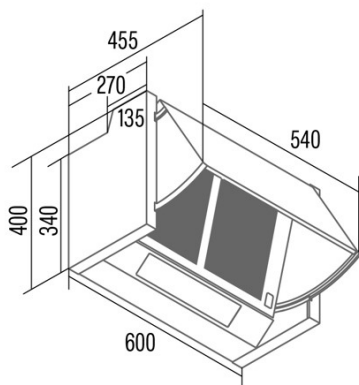




# CPK 6000 GR

Cod. **02025003**

EAN **8422248357166**



## INFORMACIÓN GENERAL

EAN/UPC	8422248357166
Subfamilia	Integrated

## Ficha de producto según las directivas EU65/2014 - EN61591, EN60704-2-13, EN50564

AEC (Consumo de energía anual) (kWh/año)	24
Clase EEI (clase de eficiencia energética)	B
FDE (eficiencia dinámica de fluidos)	18,4
Clase FDE (Clase de eficiencia dinámica de fluidos)	C
LE (eficiencia luminosa) (lux/W)	15,5
Clase LE (clase de eficiencia luminosa)	D
GFE (Eficiencia de filtrado de grasas)	51,9
Clase GFE (clase de eficiencia de filtrado de grasas)	F
Flujo de aire en modo normal MIN (m3/h)	140
Flujo de aire en modo normal MAX (m3/h)	265
Potencia acústica en modo normal MIN (dB)	50
Potencia acústica en modo normal MAX (dB)	63
Po (consumo de energía en modo apagado) (W)	0
Ps (consumo de energía en modo de espera) (W)	0

## Directiva de integración UE 66/2014

f (Factor Incremento en el tiempo)	1,3
IEE (Índice de Eficiencia Energética)	56,7
QBEP (eficiencia máxima del punto de flujo de aire) (m3/h)	150
PBEP (eficiencia máxima del punto de presión) (Pa)	202,5
WBEP (Consumo de energía eléctrica con eficiencia máxima) (W)	46
WL (sistema de alumbrado de potencia nominal) (W)	3
EMIDDLE (Iluminancia media en la superficie de cocción) (lux)	46,5

## Dimensiones exteriores

Anchura (mm)	600
Profundidad (mm)	270
Altura total máxima (mm)	400
Altura total mínima (mm)	400
Diamètre de sortie (mm)	120

## Características

Cantidad del motor	1
Modelo del motor	K11 250
Presión máxima (Pa)	224
Tecnología de filtro	Malla
Tecnología de control	Mechanical slider
Refuerzo	-
Niveles de potencia	3
Temporizador	-
Indicador de saturación del filtro	-
Indicador de cambio de filtro de carbón	-
Función de atenuación	-
Conectividad	No
Control remoto	-
Mostrar	-

## Iluminación

Modelo de luz	LED E-14
Tecnología del rayo	LED

## Instalación

Distancia mínima a una placa eléctrica (mm)	550
Distancia mínima a una placa de gas (mm)	650
Opción de recirculación	-

---

Back Draught Shutter	No
Escudo interior	√

---

#### **Conexión eléctrica**

---

Tensión nominal (V)	220-240
Frecuencia nominal (Hz)	50
Potencia nominal de entrada (W)	68
Protección contra descargas eléctricas	Class II
Tipo de enchufe	No plug

---

#### **Accesorios**

---

Back Draught Shutter	'02849003
Filtro de carbón activo	'02849489

---