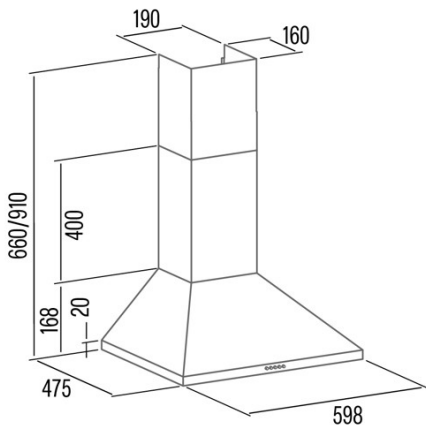




VK 6000 X

Cod. 02061606

EAN 8422248357012



INFORMACIÓN GENERAL

EAN/UPC	8422248357012
Subfamilia	Chimney

Ficha de producto según las directivas EU65/2014 - EN61591, EN60704-2-13, EN50564

AEC (Consumo de energía anual) (kWh/año)	24,8
Clase EEI (clase de eficiencia energética)	A
FDE (eficiencia dinámica de fluidos)	28,5
Clase FDE (Clase de eficiencia dinámica de fluidos)	B
LE (eficiencia luminosa) (lux/W)	31,6
Clase LE (clase de eficiencia luminosa)	A
GFE (Eficiencia de filtrado de grasas)	71,4
Clase GFE (clase de eficiencia de filtrado de grasas)	D
Flujo de aire en modo normal MIN (m3/h)	166
Flujo de aire en modo normal MAX (m3/h)	395
Potencia acústica en modo normal MIN (dB)	49
Potencia acústica en modo normal MAX (dB)	67
Po (consumo de energía en modo apagado) (W)	0

Directiva de integración UE 66/2014

f (Factor Incremento en el tiempo)	1
IEE (Índice de Eficiencia Energética)	48,5
QBEP (eficiencia máxima del punto de flujo de aire) (m3/h)	255,1
PBEP (eficiencia máxima del punto de presión) (Pa)	249,1
WBEP (Consumo de energía eléctrica con eficiencia máxima) (W)	62
WL (sistema de alumbrado de potencia nominal) (W)	3
EMIDDLE (Iluminancia media en la superficie de cocción) (lux)	95

Dimensiones exteriores

Anchura (mm)	600
Profundidad (mm)	475
Altura total máxima (mm)	910
Altura total mínima (mm)	670
Diamètre de sortie (mm)	150

Características

Cantidad del motor	1
Modelo del motor	K10 390 A
Presión máxima (Pa)	290,8
Tecnología de filtro	Malla de Aluminio
Tecnología de control	Mechanical push button
Refuerzo	-
Niveles de potencia	3
Temporizador	-
Indicador de saturación del filtro	-
Indicador de cambio de filtro de carbón	-
Función de atenuación	-
Conectividad	No
Control remoto	-
Mostrar	-

Iluminación

Modelo de luz	CSLED
Tecnología del rayo	LED

Instalación

Distancia mínima a una placa eléctrica (mm)	650
Distancia mínima a una placa de gas (mm)	650
Opción de recirculación	-
Filtro de carbón	-

Back Draught Shutter	No
Escudo interior	-

Conexión eléctrica

Tensión nominal (V)	220-240
Frecuencia nominal (Hz)	50
Potencia nominal de entrada (W)	100
Protección contra descargas eléctricas	Class II
Tipo de enchufe	No plug

Accesorios

Extensión de conducto decorativo superior	'02862302
Back Draught Shutter	'02832004
MAX PRO Filtro de metal	'02800917
Filtro de carbón activo	'02859489
Conducto flexible silencioso	'02893002