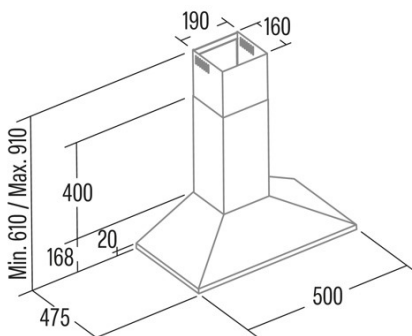




# V-500 INOX

Cod. **02088303**

EAN **8422248087315**



## INFORMACIÓN GENERAL

EAN/UPC	8422248087315
Subfamilia	Chimney

## Ficha de producto según las directivas EU65/2014 - EN61591, EN60704-2-13, EN50564

Clase EEI (clase de eficiencia energética)	C
FDE (eficiencia dinámica de fluidos)	10,3
Clase LE (clase de eficiencia luminosa)	E
GFE (Eficiencia de filtrado de grasas)	71,4
Clase GFE (clase de eficiencia de filtrado de grasas)	D
Flujo de aire en modo normal MIN (m3/h)	210
Potencia acústica en modo normal MIN (dB)	53
Potencia acústica en modo normal MAX (dB)	65
Po (consumo de energía en modo apagado) (W)	0

## Directiva de integración UE 66/2014

f (Factor Incremento en el tiempo)	270
IEE (Índice de Eficiencia Energética)	70
PBEP (eficiencia máxima del punto de presión) (Pa)	130
WBEP (Consumo de energía eléctrica con eficiencia máxima) (W)	76,9
WL (sistema de alumbrado de potencia nominal) (W)	11
EMIDDLE (Iluminancia media en la superficie de cocción) (lux)	208,8

## Dimensiones exteriores

Anchura (mm)	500
Profundidad (mm)	60
Altura total máxima (mm)	0
Altura total mínima (mm)	610

## Características

Cantidad del motor	1
Modelo del motor	K7PLUS
Presión máxima (Pa)	Reach
Tecnología de filtro	Malla de Aluminio
Tecnología de control	Mechanical push button
Refuerzo	-
Niveles de potencia	3
Temporizador	330
Indicador de saturación del filtro	-
Indicador de cambio de filtro de carbón	-
Conectividad	-
Mostrar	lse

## Iluminación

Modelo de luz	LED E-14
---------------	----------

## Instalación

Distancia mínima a una placa eléctrica (mm)	290
Distancia mínima a una placa de gas (mm)	650
Opción de recirculación	√

## Conexión eléctrica

Tensión nominal (V)	220-240
Frecuencia nominal (Hz)	50
Protección contra descargas eléctricas	Class II
Longitud del cable de alimentación (m)	Principal
Tipo de enchufe	10

## Accesorios

Extensión de conducto decorativo superior	2862302
Conducto decorativo blanco	No
Conducto decorativo negro	No
Potenciador tubo de isla	No
Back Draught Shutter	2832004
MAX PRO Filtro de metal	2800917
Filtro DUAL (metal + carbón activo)	40
Filtro de carbón activo	210
Kit de recirculación	No