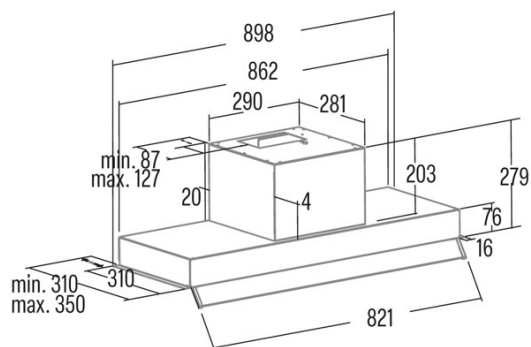




ARMONIA 45 X

Cod. **02184309**

EAN **8422248110563**



INFORMACIÓN GENERAL

EAN/UPC	8422248110563
Subfamilia	Integrated

Ficha de producto según las directivas EU65/2014 - EN61591, EN60704-2-13, EN50564

AEC (Consumo de energía anual) (kWh/año)	100,9
Clase EEI (clase de eficiencia energética)	C
FDE (eficiencia dinámica de fluidos)	16,3
Clase FDE (Clase de eficiencia dinámica de fluidos)	D
LE (eficiencia luminosa) (lux/W)	21,4
Clase LE (clase de eficiencia luminosa)	B
GFE (Eficiencia de filtrado de grasas)	88,5
Clase GFE (clase de eficiencia de filtrado de grasas)	B
Flujo de aire en modo normal MIN (m3/h)	385
Flujo de aire en modo normal MAX (m3/h)	645
Potencia acústica en modo normal MIN (dB)	56
Potencia acústica en modo normal MAX (dB)	70
Po (consumo de energía en modo apagado) (W)	0
Ps (consumo de energía en modo de espera) (W)	0

Directiva de integración UE 66/2014

f (Factor Incremento en el tiempo)	1,4
IEE (Índice de Eficiencia Energética)	82,4
QBEP (eficiencia máxima del punto de flujo de aire) (m3/h)	375,3
PBEP (eficiencia máxima del punto de presión) (Pa)	295
WBEP (Consumo de energía eléctrica con eficiencia máxima) (W)	188,8
WL (sistema de alumbrado de potencia nominal) (W)	6
EMIDDLE (Iluminancia media en la superficie de cocción) (lux)	269

Dimensiones exteriores

Anchura (mm)	448
Profundidad (mm)	310
Altura total máxima (mm)	280
Altura total mínima (mm)	280
Diamètre de sortie (mm)	150, 125

Características

Cantidad del motor	1
Modelo del motor	TA
Presión máxima (Pa)	430
Tecnología de filtro	Malla de Aluminio
Tecnología de control	Mechanical push button
Refuerzo	-
Niveles de potencia	3
Temporizador	-
Indicador de saturación del filtro	-
Indicador de cambio de filtro de carbón	-
Función de atenuación	-
Conectividad	No
Control remoto	-
Mostrar	-

Iluminación

Modelo de luz	CSLED
Tecnología del rayo	LED

Instalación

Distancia mínima a una placa eléctrica (mm)	550
Distancia mínima a una placa de gas (mm)	650
Opción de recirculación	-

Filtro de carbón	√
Back Draught Shutter	No
Escudo interior	-

Conexión eléctrica

Tensión nominal (V)	220-240
Frecuencia nominal (Hz)	50
Potencia nominal de entrada (W)	276
Protección contra descargas eléctricas	Class II
Tipo de enchufe	No plug

Accesorios

Extensión de conducto decorativo superior	02861306
Filtro de carbón activo	02859391
Conducto flexible silencioso	02893002
