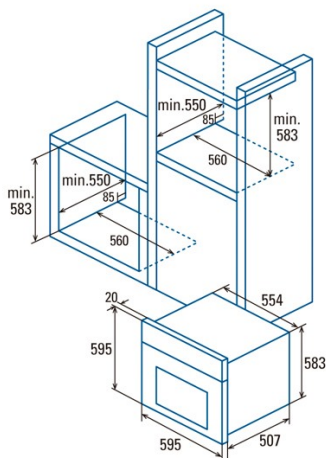




## ME 6206 X

Cod. 07007303

EAN 8422248075886



### INFORMACIÓN GENERAL

EAN/UPC	8422248075886
Subfamilia	Multifunction

### Ficha de producto

Índice de Eficiencia Energética (IEE)	102
Clase de eficiencia energética	A
Consumo de energía en modo convencional [kWh/ciclo]	0,81
Consumo de energía en modo impulsado por ventilador [kWh/ciclo]	0,89
Fuente de calor	Electricity
Masa del aparato [Kg]	28
Número de cavidades	1
Volumen de la cavidad (L)	60

### Dimensiones

Anchura (mm)	595
Altura (mm)	595
Profundidad (mm)	507
Anchura incorporada (mm)	560
Altura incorporada (mm)	583
Profundidad incorporada (mm)	550

### Controles

Tipo de control	Mechanical
Mostrar	No
Número de funciones	7
Funciones	Top_and_Bottom_heating_with_fan;Double grill with fan;Double Grill;Grill;Top and bottom heating;Bottom heating with fan
Temporizador	Mechanical
Indicador de encendido/apagado	-
Indicador del termostato	√
Temperatura mínima [°C]	50
Temperatura máxima [°C]	250
Sonda térmica	-

### Características

Limpieza	Aquasmart Manual
Esmalte	Black
Baja la parrilla	-
Vidrio interior extraíble	√
Número de bombillas	15
Potencia de la lámpara [W]	1
Número de cristales de puerta	2
Cerradura manual de la puerta	-
Cierre suave	-
Tipo de cavidad	Flat
Bastidores laterales	√
Niveles	5
Guías telescópicas	No
Ventilador de convección	√

### Seguridad

Ventilador de refrigeración	√
Protección contra sobrecalentamiento	√
Parada automática de seguridad	√
Cerradura de puerta de pirólisis	-
Indicador de bloqueo de pirólisis	-

### Conexión eléctrica

Potencia del elemento calefactor superior [W]	900
-----------------------------------------------	-----

Menor potencia del elemento calefactor [W]	1100
Tensión nominal (V)	220-240
Frecuencia nominal (Hz)	50/60
Potencia nominal de entrada (W)	2180
Protección contra descargas eléctricas	Clase I
Longitud del cable de alimentación (m)	1,4
Tipo de enchufe	No plug

#### **Accesorios**

Bandeja plana	-
Bandeja profunda	√
Bandeja de vapor	-
Parrilla	√
Rejilla interior	-
Guías telescópicas	-
Mango de la bandeja	-
Depósito extraíble	-
Pizza Stone	-
Kit para asar	-