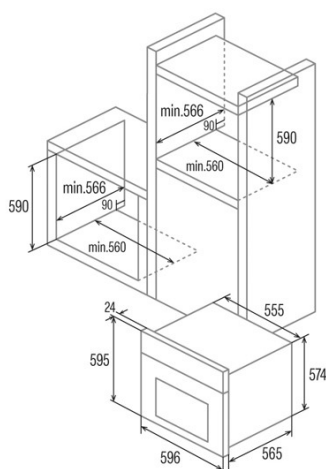




## MRA 7108 BK

Cod. 07035409

EAN 8422248077026



### INFORMACIÓN GENERAL

|            |               |
|------------|---------------|
| EAN/UPC    | 8422248077026 |
| Subfamilia | Multifunction |

### Ficha de producto

|   |             |
|---|-------------|
| Índice de Eficiencia Energética (IEE)                           | 93,8        |
| Clase de eficiencia energética                                  | A           |
| Consumo de energía en modo convencional [kWh/ciclo]             | 0,76        |
| Consumo de energía en modo impulsado por ventilador [kWh/ciclo] | 0,75        |
| Fuente de calor   | Electricity |
| Masa del aparato [Kg]   | 28          |
| Número de cavidades   | 1           |
| Volumen de la cavidad (L)                                       | 60          |

### Dimensiones

|                              |     |
|------------------------------|-----|
| Anchura (mm)                 | 595 |
| Altura (mm)                  | 595 |
| Profundidad (mm)             | 565 |
| Anchura incorporada (mm)     | 560 |
| Altura incorporada (mm)      | 590 |
| Profundidad incorporada (mm) | 566 |

### Controles

|                                |   |
|--------------------------------|---|
| Tipo de control                | Mechanical  |
| Mostrar                        | No  |
| Número de funciones            | 7   |
| Funciones                      | Top_heating_with_fan;Double grill with fan;Double_grill;Light;Top and bottom heating with fan;Bottom_heating_and_fan;Grill and fan;Top and bottom heating |
| Temporizador                   | Mechanical  |
| Indicador de encendido/apagado | -   |
| Indicador del termostato       | √   |
| Temperatura mínima [°C]        | 40  |
| Temperatura máxima [°C]        | 240   |
| Sonda térmica                  | -   |

### Características

|                               |       |
|-------------------------------|-------|
| Limpieza                      | No    |
| Esmalte                       | Black |
| Baja la parrilla              | -     |
| Vidrio interior extraíble     | √     |
| Número de bombillas           | 15    |
| Potencia de la lámpara [W]    | 1     |
| Número de cristales de puerta | 2     |
| Cerradura manual de la puerta | -     |
| Cierre suave                  | -     |
| Tipo de cavidad               | Flat  |
| Bastidores laterales          | √     |
| Niveles                       | 5     |
| Guías telescópicas            | No    |
| Ventilador de convección      | √     |

### Seguridad

|                                      |   |
|--------------------------------------|---|
| Ventilador de refrigeración          | √ |
| Protección contra sobrecalentamiento | √ |
| Parada automática de seguridad       | √ |
| Cerradura de puerta de pirólisis     | - |
| Indicador de bloqueo de pirólisis    | - |

### Conexión eléctrica

|   |         |
|---|---------|
| Potencia del elemento calefactor superior [W] | 1000    |
| Menor potencia del elemento calefactor [W]    | 1200    |
| Tensión nominal (V)                           | 220-240 |
| Frecuencia nominal (Hz)                       | 50/60   |
| Potencia nominal de entrada (W)               | 2300    |
| Protección contra descargas eléctricas        | Clase I |
| Longitud del cable de alimentación (m)        | 1,25    |
| Tipo de enchufe                               | Type F  |

### Accesorios

|                     |   |
|---------------------|---|
| Bandeja plana       | √ |
| Bandeja profunda    | √ |
| Bandeja de vapor    | - |
| Parrilla            | √ |
| Rejilla interior    | - |
| Guías telescópicas  | - |
| Mango de la bandeja | - |
| Depósito extraíble  | - |
| Pizza Stone         | - |
| Kit para asar       | - |