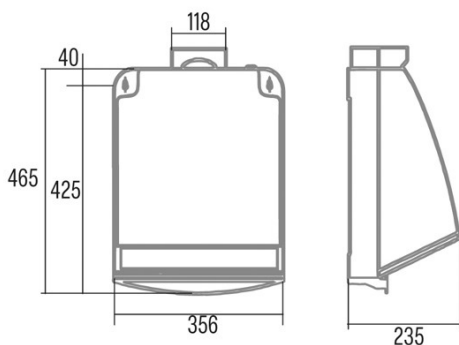




PROFESSIONAL 750 L

Cod. 00117100

EAN 8422248100823



INFORMAÇÕES GERAIS

EAN/UPC	8422248100823
Subfamília	Kitchen Extractor

Ficha de produto de acordo com as diretivas EU65/2014 - EN61591, EN60704-2-13, EN50564

AEC (Consumo de energia anual) (kWh/ano)	66,8
Classe EEI (classe de eficiência energética)	D
FDE (eficiência dinâmica de fluidos)	8,7
Classe FDE (classe de eficiência dinâmica de fluidos)	E
LE (eficiência luminosa) (lux/W)	1,5
Classe LE (classe de eficiência luminosa)	F
GFE (Eficiência de filtragem de gorduras)	53,7
Classe GFE (classe de eficiência de filtragem de gorduras)	F
Fluxo de ar em modo normal MAX (m3/h)	600
Potência acústica em modo normal MAX (dB)	49
Po (Consumo de energia em modo desligado) (W)	0
Ps (Consumo de energia em modo de espera) (W)	0

Diretiva Integração UE 66/2014

f (Fator Aumento no tempo)	1,8
IEE (Índice de Eficiência Energética)	90,9
QBEP (eficiência máxima do ponto de fluxo de ar) (m3/h)	278,9
PBEP (eficiência máxima do ponto de pressão) (Pa)	102,9
WBEP (Consumo de energia elétrica com eficiência máxima) (W)	91,9
WL (sistema de iluminação de potência nominal) (W)	14
EMIDDLE (Iluminância média na superfície de cocção) (lux)	59

Dimensões Externas

Largura (mm)	356
Profundidade (mm)	235
Altura total mínima (mm)	650
Diamètre de sortie (mm)	118

Características

Quantidade do motor	1
Pressão máxima (Pa)	190
Fluxo de ar de saída livre (m3/h)	600
Tecnologia de filtro	Malla
Reforço	-
Temporizador	-
Indicador de saturação do filtro	-
Indicador de mudança de filtro de carvão	-
Função de atenuação	-
Controlo remoto	-

Iluminação

Tecnologia do raio	Energy Saving
--------------------	---------------

Instalação

Distância mínima a uma placa elétrica (mm)	65
Distância mínima a uma placa de gás (mm)	650
Opção de recirculação	-
Filtro de carvão	-
Back Draught Shutter	-
Escudo interior	-

Ligação elétrica

Tensão nominal (V)	230
Frequência nominal (Hz)	50
Potência nominal de entrada (W)	105

Proteção contra descargas elétricas	Classe I
Comprimento do cabo de alimentação (m)	0,5
Tipo de ficha	No plug

Acessórios

Extensão de conduta decorativa superior	N_A
Conduta decorativa branca	N_A
Conduta decorativa preta	N_A
Potenciador tubo de ilha	N_A
Back Draught Shutter	N_A
MAX PRO Filtro de metal	N_A
Filtro de carvão ativo	N_A
Conduta flexível silenciosa	N_A
Kit de recirculação	N_A