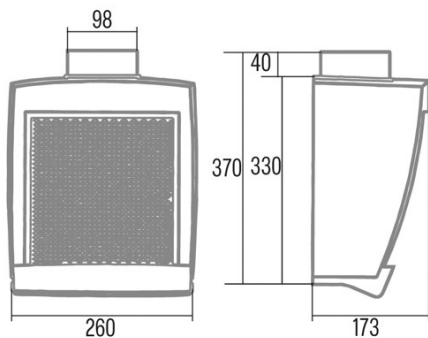




PROFESSIONAL 500 GW

Cod. 00117400

EAN 8422248010832



INFORMAÇÕES GERAIS

EAN/UPC	8422248010832
Subfamília	Kitchen Extractor

Ficha de produto de acordo com as diretivas EU65/2014 - EN61591, EN60704-2-13, EN50564

AEC (Consumo de energia anual) (kWh/ano)	60
Clase EEI (classe de eficiência energética)	D
FDE (eficiência dinâmica de fluidos)	8
Clase FDE (classe de eficiência dinâmica de fluidos)	E
Clase LE (classe de eficiência luminosa)	N_A
GFE (Eficiência de filtragem de gorduras)	51,9
Clase GFE (classe de eficiência de filtragem de gorduras)	F
Fluxo de ar em modo normal MAX (m3/h)	450
Potência acústica em modo normal MAX (dB)	57
Po (Consumo de energia em modo desligado) (W)	0
Ps (Consumo de energia em modo de espera) (W)	0

Diretiva Integração UE 66/2014

f (Fator Aumento no tempo)	1,8
IEE (Índice de Eficiência Energética)	90
QBEP (eficiência máxima do ponto de fluxo de ar) (m3/h)	145,3
PBEP (eficiência máxima do ponto de pressão) (Pa)	152,5
WBEP (Consumo de energia elétrica com eficiência máxima) (W)	94,5

Dimensões Externas

Largura (mm)	260
Profundidade (mm)	173
Altura total mínima (mm)	650
Diamètre de sortie (mm)	98

Características

Quantidade do motor	1
Pressão máxima (Pa)	235
Fluxo de ar de saída livre (m3/h)	450
Tecnologia de filtro	Malla
Reforço	-
Temporizador	-
Indicador de saturação do filtro	-
Indicador de mudança de filtro de carvão	-
Controlo remoto	-

Instalação

Distância mínima a uma placa elétrica (mm)	65
Distância mínima a uma placa de gás (mm)	650
Opção de recirculação	-
Filtro de carvão	-
Back Draught Shutter	-
Escudo interior	-

Ligação elétrica

Tensão nominal (V)	230
Frequência nominal (Hz)	50
Potência nominal de entrada (W)	125
Proteção contra descargas elétricas	Class II
Comprimento do cabo de alimentação (m)	0,5
Tipo de ficha	No plug

Acessórios

Extensão de conduta decorativa superior	N_A
Conduta decorativa branca	N_A

Conduta decorativa preta	N_A
Potenciador tubo de ilha	N_A
Back Draught Shutter	N_A
MAX PRO Filtro de metal	N_A
Filtro de carvão ativo	1140800
Conduta flexível silenciosa	N_A
Kit de recirculação	N_A