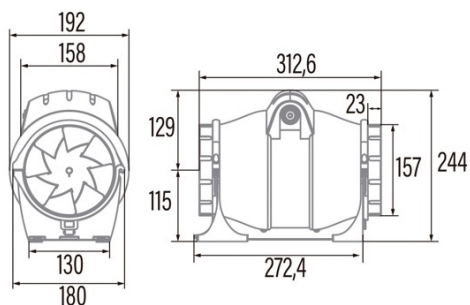




## DUCT IN-LINE 160/560

Cod. 00705000

EAN 8422248021265



### INFORMAÇÕES GERAIS

EAN/UPC	8422248021265
Subfamília	In Line

### Características gerais

Tipo de motor	AC/INDUCTION
Potência do motor (W)	70;60
Tecnologia de iluminação	N/A
Quantidade de luz	N/A
Tipo de filtro	N/A
Número de camadas	N/A
Descrição do controlo	N/A
Níveis de potência	2
Temporizador	-
Temporizador Hygro	-
Indicador eletrónico de saturação do filtro	-
Iluminação regulável	-

### Instalação

Largura (mm)	312,6
Altura (mm)	244
Profundidade (mm)	192
Altura mínima total (mm)	2300
Diâmetro de saída (mm)	157
Pressão máxima (Pa)	240
Flap antirretorno incluído	-
Sistema de instalação fácil	Não

### Ligação elétrica

Tensão nominal (V)	230
Frequência nominal (Hz)	50
Potência nominal de entrada (W)	70;60
Proteção contra descargas elétricas	Class II
Tipo de ficha	No plug

### Acessórios

Velocidade Cambiante	1142001
----------------------	---------

### Ligação de energia e água

Tensão nominal (V)	230
Frequência nominal (Hz)	50
Potência nominal de entrada (W)	70;60
Proteção contra descargas elétricas	Class II
Tipo de ficha	No plug