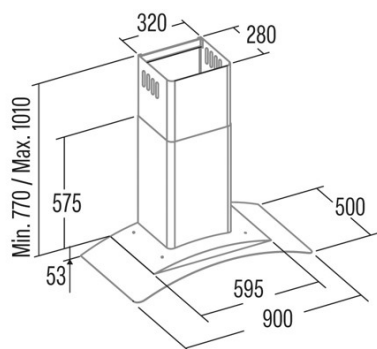




GAMMA 900 GX

Cod. 02008210

EAN 8422248061797



INFORMAÇÕES GERAIS

| | |
|------------|---------------|
| EAN/UPC | 8422248061797 |
| Subfamília | Curved Glass |

Ficha de produto de acordo com as diretivas EU65/2014 - EN61591, EN60704-2-13, EN50564

| | |
|--|--------------------|
| AEC (Consumo de energia anual) (kWh/ano) | 288 |
| Classe EEI (classe de eficiência energética) | A |
| FDE (eficiência dinâmica de fluidos) | 30,6 |
| LE (eficiência luminosa) (lux/W) | 220-240 |
| Classe LE (classe de eficiência luminosa) | A |
| GFE (Eficiência de filtragem de gorduras) | 91,2 |
| Classe GFE (classe de eficiência de filtragem de gorduras) | B |
| Fluxo de ar em modo normal MIN (m3/h) | √ |
| Fluxo de ar em modo normal MAX (m3/h) | 600 |
| Caudal de ar em modo de impulso (m3/h) | 800 |
| Potência acústica em modo normal MIN (dB) | 50 |
| Potência acústica em modo normal MAX (dB) | 65 |
| Modo de aumento de potência acústica (dB) | FOB Zhongshan (CN) |
| Po (Consumo de energia em modo desligado) (W) | 0,26 |
| Ps (Consumo de energia em modo de espera) (W) | 0 |

Diretiva Integração UE 66/2014

| | |
|--|-----------|
| f (Fator Aumento no tempo) | 0,9 |
| IEE (Índice de Eficiência Energética) | 53,7 |
| QBEP (eficiência máxima do ponto de fluxo de ar) (m3/h) | 416,9 |
| PBEP (eficiência máxima do ponto de pressão) (Pa) | Universal |
| WBEP (Consumo de energia elétrica com eficiência máxima) (W) | 30,7 |
| WL (sistema de iluminação de potência nominal) (W) | 7 |
| EMIDDLE (Iluminância média na superfície de cocção) (lux) | 252 |

Dimensões Externas

| | |
|--------------------------|---------------|
| Profundidade (mm) | 500less steel |
| Altura total máxima (mm) | 1070 |
| Altura total mínima (mm) | 220 |
| Diamètre de sortie (mm) | 91,225 |

Características

| | |
|----------------------------------|-------------------|
| Quantidade do motor | 1 |
| Modelo do motor | BT3 |
| Tecnologia de filtro | Ativo |
| Tecnologia de controlo | PANEL ELECTRONICO |
| Reforço | Plastic |
| Níveis de potência | 3 |
| Temporizador | √ |
| Indicador de saturação do filtro | - |
| Função de atenuação | - |
| Mostrar | - |

Iluminação

| | |
|--------------------|--------|
| Modelo de luz | EcoLed |
| Tecnologia do raio | LED930 |
| Quantidade de luz | 1 |

Instalação

| | |
|--|-----|
| Distância mínima a uma placa elétrica (mm) | 650 |
| Distância mínima a uma placa de gás (mm) | 650 |
| Opção de recirculação | √ |
| Filtro de carvão | 575 |
| Back Draught Shutter | - |
| Escudo interior | - |

Ligação elétrica

| | |
|--|-----------|
| Tensão nominal (V) | 220-240 |
| Frequência nominal (Hz) | 50 |
| Potência nominal de entrada (W) | 287 |
| Comprimento do cabo de alimentação (m) | 1,5 |
| Tipo de ficha | Americano |

Acessórios

| | |
|-----------------------------|---------|
| Conduta decorativa branca | Não |
| Conduta decorativa preta | Não |
| Potenciador tubo de ilha | Não |
| Back Draught Shutter | 2832004 |
| MAX PRO Filtro de metal | Não |
| Filtro de carvão ativo | 2859398 |
| Conduta flexível silenciosa | 2893002 |
| Kit de recirculação | 2894001 |