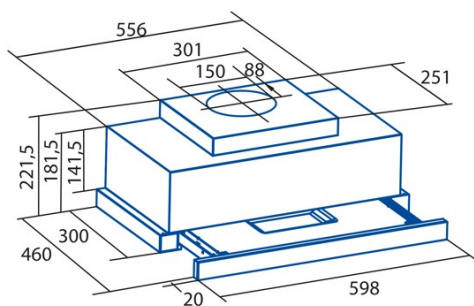




TFH 6630 WH

Cod. 02010301

EAN 8422248082396



INFORMAÇÕES GERAIS

EAN/UPC	8422248082396
Subfamília	Telescopic

Ficha de produto de acordo com as diretivas EU65/2014 - EN61591, EN60704-2-13, EN50564

AEC (Consumo de energia anual) (kWh/ano)	19,3
Classe EEI (classe de eficiência energética)	AP
FDE (eficiência dinâmica de fluidos)	34,4
Classe FDE (classe de eficiência dinâmica de fluidos)	A
LE (eficiência luminosa) (lux/W)	21,9
Classe LE (classe de eficiência luminosa)	B
GFE (Eficiência de filtragem de gorduras)	66,4
Classe GFE (classe de eficiência de filtragem de gorduras)	D
Fluxo de ar em modo normal MIN (m3/h)	210
Fluxo de ar em modo normal MAX (m3/h)	410
Caudal de ar em modo de impulso (m3/h)	605
Potência acústica em modo normal MIN (dB)	47
Potência acústica em modo normal MAX (dB)	64
Modo de aumento de potência acústica (dB)	70
Po (Consumo de energia em modo desligado) (W)	0,4
Ps (Consumo de energia em modo de espera) (W)	0

Diretiva Integração UE 66/2014

f (Fator Aumento no tempo)	0,8
IEE (Índice de Eficiência Energética)	39,2
QBEP (eficiência máxima do ponto de fluxo de ar) (m3/h)	275,2
PBEP (eficiência máxima do ponto de pressão) (Pa)	263
WBEP (Consumo de energia elétrica com eficiência máxima) (W)	58,6
WL (sistema de iluminação de potência nominal) (W)	3
EMIDDLE (Iluminância média na superfície de cocção) (lux)	67

Dimensões Externas

Largura (mm)	600
Altura total máxima (mm)	221,5
Altura total mínima (mm)	221,5
Diamètre de sortie (mm)	150

Características

Quantidade do motor	1
Modelo do motor	T1DC
Pressão máxima (Pa)	250
Tecnologia de filtro	Malha de alumínio
Tecnologia de controlo	Electronic Touch Control
Reforço	√
Níveis de potência	6
Temporizador	√
Indicador de saturação do filtro	√
Indicador de mudança de filtro de carvão	-
Função de atenuação	PDF
Conectividade	-
Controlo remoto	-
Mostrar	Display_grafico

Iluminação

Modelo de luz	SSLED
Tecnologia do raio	LED

Instalação

Distância mínima a uma placa elétrica (mm)	550
Distância mínima a uma placa de gás (mm)	650

Opção de recirculação	√
Filtro de carvão	-
Back Draught Shutter	-
Escudo interior	-

Ligação elétrica

Tensão nominal (V)	220-240
Frequência nominal (Hz)	50
Potência nominal de entrada (W)	93
Proteção contra descargas elétricas	Classe I
Comprimento do cabo de alimentação (m)	0,7
Tipo de ficha	No plug

Acessórios

Extensão de conduta decorativa superior	Não
Conduta decorativa branca	Não
Conduta decorativa preta	Não
Potenciador tubo de ilha	Não
Back Draught Shutter	2832004
MAX PRO Filtro de metal	Não
Filtro de carvão ativo	2859394
Conduta flexível silenciosa	2893002
Kit de recirculação	Não