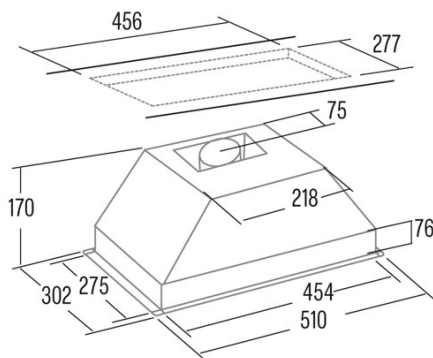




## G-45 X

Cod. **02039305**

EAN **8422248087377**



### INFORMAÇÕES GERAIS

|            |               |
|------------|---------------|
| EAN/UPC    | 8422248087377 |
| Subfamília | Insert        |

### Ficha de produto de acordo com as diretivas EU65/2014 - EN61591, EN60704-2-13, EN50564

|  |      |
|--|------|
| AEC (Consumo de energia anual) (kWh/ano)                   | 48,6 |
| Classe EEI (classe de eficiência energética)               | C    |
| FDE (eficiência dinâmica de fluidos)                       | 11,7 |
| Classe FDE (classe de eficiência dinâmica de fluidos)      | E    |
| LE (eficiência luminosa) (lux/W)                           | 8,4  |
| Classe LE (classe de eficiência luminosa)                  | E    |
| GFE (Eficiência de filtragem de gorduras)                  | 63   |
| Classe GFE (classe de eficiência de filtragem de gorduras) | E    |
| Fluxo de ar em modo normal MIN (m <sup>3</sup> /h)         | 162  |
| Fluxo de ar em modo normal MAX (m <sup>3</sup> /h)         | 335  |
| Potência acústica em modo normal MIN (dB)                  | 57   |
| Potência acústica em modo normal MAX (dB)                  | 62   |
| Po (Consumo de energia em modo desligado) (W)              | 0    |
| Ps (Consumo de energia em modo de espera) (W)              | 0    |

### Diretiva Integração UE 66/2014

|  |       |
|--|-------|
| f (Fator Aumento no tempo)   | 1,6   |
| IEE (Índice de Eficiência Energética)                                | 81,7  |
| QBEP (eficiência máxima do ponto de fluxo de ar) (m <sup>3</sup> /h) | 185,2 |
| PBEP (eficiência máxima do ponto de pressão) (Pa)                    | 159   |
| WBEP (Consumo de energia elétrica com eficiência máxima) (W)         | 69,4  |
| WL (sistema de iluminação de potência nominal) (W)                   | 11    |
| EMIDDLE (Iluminância média na superfície de cocção) (lux)            | 93    |

### Dimensões Externas

|                          |     |
|--------------------------|-----|
| Largura (mm)             | 510 |
| Profundidade (mm)        | 302 |
| Altura total máxima (mm) | 170 |
| Altura total mínima (mm) | 170 |
| Diamètre de sortie (mm)  | 120 |

### Características

|  |                   |
|--|-------------------|
| Quantidade do motor                      | 1                 |
| Modelo do motor                          | TF2003            |
| Pressão máxima (Pa)                      | 194               |
| Tecnologia de filtro                     | Malha de alumínio |
| Tecnologia de controlo                   | Mechanical slider |
| Reforço                                  | -                 |
| Níveis de potência                       | 2                 |
| Temporizador                             | -                 |
| Indicador de saturação do filtro         | -                 |
| Indicador de mudança de filtro de carvão | -                 |
| Função de atenuação                      | -                 |
| Conectividade                            | -                 |
| Controlo remoto                          | -                 |
| Mostrar                                  | -                 |

### Iluminação

|                    |          |
|--------------------|----------|
| Modelo de luz      | LED E-14 |
| Tecnologia do raio | LED      |

### Instalação

|  |     |
|--|-----|
| Distância mínima a uma placa elétrica (mm) | 550 |
| Distância mínima a uma placa de gás (mm)   | 650 |
| Opção de recirculação                      | √   |

|                      |   |
|----------------------|---|
| Filtro de carvão     | - |
| Back Draught Shutter | - |
| Escudo interior      | - |

#### **Ligação elétrica**

|  |          |
|--|----------|
| Tensão nominal (V)                     | 220-240  |
| Frequência nominal (Hz)                | 50       |
| Potência nominal de entrada (W)        | 111      |
| Proteção contra descargas elétricas    | Classe I |
| Comprimento do cabo de alimentação (m) | 1,5      |
| Tipo de ficha                          | No plug  |

#### **Acessórios**

|   |         |
|---|---------|
| Extensão de conduta decorativa superior | Não     |
| Conduta decorativa branca               | Não     |
| Conduta decorativa preta                | Não     |
| Potenciador tubo de ilha                | Não     |
| Back Draught Shutter                    | 2849003 |
| MAX PRO Filtro de metal                 | Não     |
| Filtro de carvão ativo                  | 2825263 |
| Conduta flexível silenciosa             | Não     |
| Kit de recirculação                     | Não     |