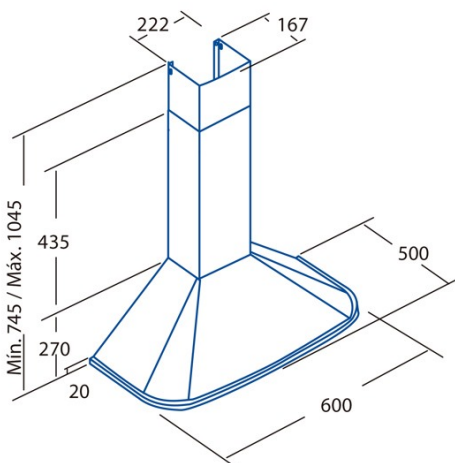




## NEBLIA 600 X

Cod. **02052300**

EAN **8422248017602**



### INFORMAÇÕES GERAIS

EAN/UPC	8422248017602
Subfamília	Chimney

### Dimensões Externas

Largura (mm)	900
Profundidade (mm)	560
Altura total máxima (mm)	1140
Altura total mínima (mm)	720
Diamètre de sortie (mm)	150, 125

### Características

Quantidade do motor	1
Modelo do motor	TA
Pressão máxima (Pa)	430
Fluxo de ar de saída livre (m3/h)	1115
Tecnologia de filtro	Malha de alumínio
Tecnologia de controlo	Mechanical push button
Reforço	-
Níveis de potência	3
Temporizador	-
Indicador de saturação do filtro	-
Indicador de mudança de filtro de carvão	-
Função de atenuação	-
Conectividade	-
Controlo remoto	-
Mostrar	-

### Iluminação

Modelo de luz	Halogen_E14
Tecnologia do raio	Halogen

### Instalação

Distância mínima a uma placa elétrica (mm)	650
Distância mínima a uma placa de gás (mm)	650
Opção de recirculação	√
Filtro de carvão	-
Back Draught Shutter	-
Escudo interior	-

### Ligação elétrica

Tensão nominal (V)	220-240
Frequência nominal (Hz)	50
Potência nominal de entrada (W)	277
Proteção contra descargas elétricas	Class II
Comprimento do cabo de alimentação (m)	1,5
Tipo de ficha	Tipo C

### Acessórios

Extensão de conduta decorativa superior	2885300
Conduta decorativa branca	Não
Conduta decorativa preta	Não
Potenciador tubo de ilha	Não
Back Draught Shutter	2832001
MAX PRO Filtro de metal	2800917
Filtro de carvão ativo	2859391
Conduta flexível silenciosa	2893002
Kit de recirculação	Não

