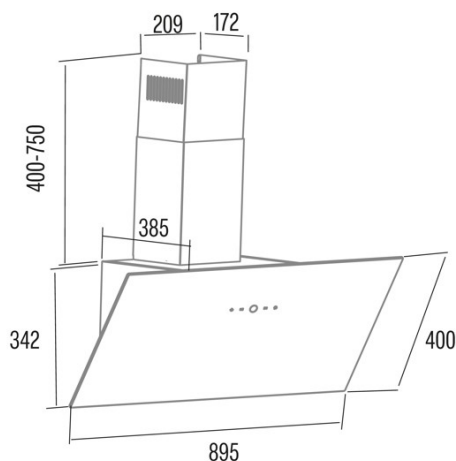




# LENA 900 XGBK

Cod. **02059403**

EAN **8422248108089**



## INFORMAÇÕES GERAIS

EAN/UPC	8422248108089
Subfamília	Angle Glass

## Ficha de produto de acordo com as diretivas EU65/2014 - EN61591, EN60704-2-13, EN50564

AEC (Consumo de energia anual) (kWh/ano)	48,3
Classe EEI (classe de eficiência energética)	B
FDE (eficiência dinâmica de fluidos)	19,6
Classe FDE (classe de eficiência dinâmica de fluidos)	C
LE (eficiência luminosa) (lux/W)	21
Classe LE (classe de eficiência luminosa)	B
GFE (Eficiência de filtragem de gorduras)	66,3
Classe GFE (classe de eficiência de filtragem de gorduras)	D
Fluxo de ar em modo normal MIN (m3/h)	2851
Fluxo de ar em modo normal MAX (m3/h)	4548
Potência acústica em modo normal MIN (dB)	48
Potência acústica em modo normal MAX (dB)	58
Po (Consumo de energia em modo desligado) (W)	0,48

## Diretiva Integração UE 66/2014

f (Fator Aumento no tempo)	1,3
IEE (Índice de Eficiência Energética)	68,9
QBEP (eficiência máxima do ponto de fluxo de ar) (m3/h)	245,1
PBEP (eficiência máxima do ponto de pressão) (Pa)	276
WBEP (Consumo de energia elétrica com eficiência máxima) (W)	95,7
WL (sistema de iluminação de potência nominal) (W)	3,9
EMIDDLE (Iluminância média na superfície de cocção) (lux)	81

## Características

Quantidade do motor	1
Tecnologia de filtro	Malha de alumínio
Tecnologia de controlo	Electronic Touch Control
Níveis de potência	3
Temporizador	√
Indicador de saturação do filtro	-
Indicador de mudança de filtro de carvão	-
Função de atenuação	√
Conectividade	Não
Controlo remoto	-
Mostrar	Display

## Iluminação

Modelo de luz	ECOLED
Tecnologia do raio	LED

## Ligação elétrica

Tensão nominal (V)	220-240
Frequência nominal (Hz)	60
Potência nominal de entrada (W)	120
Proteção contra descargas elétricas	Classe I
Tipo de ficha	Type F

## Acessórios

Back Draught Shutter	B30-TG18-015-JB (2pcs included)
Filtro de carvão ativo	Big Round carbon filter B15-TF08-097-JB (optional)

