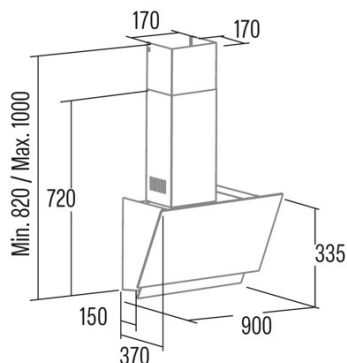




JUNO 9000 GBK 220-240V 50/60Hz

Cod. 02059700

EAN 8422248355612



INFORMAÇÕES GERAIS

| | |
|------------|---------------|
| EAN/UPC | 8422248355612 |
| Subfamília | Angle Glass |

Ficha de produto de acordo com as diretivas EU65/2014 - EN61591, EN60704-2-13, EN50564

| | |
|--|-------|
| AEC (Consumo de energia anual) (kWh/ano) | 459 |
| Classe EEI (classe de eficiência energética) | A+ |
| FDE (eficiência dinâmica de fluidos) | 27,6 |
| Classe FDE (classe de eficiência dinâmica de fluidos) | A |
| LE (eficiência luminosa) (lux/W) | 32 |
| Classe LE (classe de eficiência luminosa) | A |
| GFE (Eficiência de filtragem de gorduras) | 67,9 |
| Classe GFE (classe de eficiência de filtragem de gorduras) | D |
| Fluxo de ar em modo normal MIN (m3/h) | 170 |
| Fluxo de ar em modo normal MAX (m3/h) | 387,5 |
| Caudal de ar em modo de impulso (m3/h) | 428 |
| Potência acústica em modo normal MIN (dB) | 80 |
| Potência acústica em modo normal MAX (dB) | 64 |
| Modo de aumento de potência acústica (dB) | 70 |
| Po (Consumo de energia em modo desligado) (W) | 0,46 |
| Ps (Consumo de energia em modo de espera) (W) | 0 |

Diretiva Integração UE 66/2014

| | |
|--|------|
| f (Fator Aumento no tempo) | 0,9 |
| IEE (Índice de Eficiência Energética) | 402 |
| QBEP (eficiência máxima do ponto de fluxo de ar) (m3/h) | 213 |
| PBEP (eficiência máxima do ponto de pressão) (Pa) | 261 |
| WBEP (Consumo de energia elétrica com eficiência máxima) (W) | 60,3 |
| WL (sistema de iluminação de potência nominal) (W) | 3 |
| EMIDDLE (Iluminância média na superfície de cocção) (lux) | 161 |

Dimensões Externas

| | |
|--------------------------|------|
| Largura (mm) | 900 |
| Profundidade (mm) | 370 |
| Altura total máxima (mm) | 1000 |
| Altura total mínima (mm) | 820 |
| Diamètre de sortie (mm) | 150 |

Características

| | |
|--|--------------------------|
| Quantidade do motor | 1 |
| Modelo do motor | EY450 400 A |
| Pressão máxima (Pa) | 230 |
| Tecnologia de filtro | Malha de alumínio |
| Tecnologia de controlo | Electronic Touch Control |
| Reforço | √ |
| Níveis de potência | 6 |
| Temporizador | √ |
| Indicador de saturação do filtro | √ |
| Indicador de mudança de filtro de carvão | √ |
| Função de atenuação | √ |
| Conectividade | √ |
| Controlo remoto | - |
| Mostrar | Display_grafico |

Iluminação

| | |
|--------------------|-------|
| Modelo de luz | CSLED |
| Tecnologia do raio | LED |

Instalação

| | |
|--|-----|
| Distância mínima a uma placa elétrica (mm) | 400 |
|--|-----|

| | |
|--|-----|
| Distância mínima a uma placa de gás (mm) | 650 |
| Opção de recirculação | √ |
| Filtro de carvão | - |
| Back Draught Shutter | Não |
| Escudo interior | - |

Ligação elétrica

| | |
|-------------------------------------|----------|
| Tensão nominal (V) | 220-240 |
| Frequência nominal (Hz) | 50/60 |
| Potência nominal de entrada (W) | 73 |
| Proteção contra descargas elétricas | Classe I |
| Tipo de ficha | No plug |

Acessórios

| | |
|-----------------------------|-----------|
| Filtro de carvão ativo | '02859488 |
| Conduta flexível silenciosa | '02893002 |