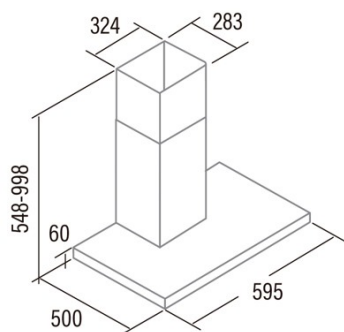




ST-6000 X

Cod. 02060309

EAN 8422248108683



INFORMAÇÕES GERAIS

EAN/UPC	8422248108683
Subfamília	Box

Ficha de produto de acordo com as diretivas EU65/2014 - EN61591, EN60704-2-13, EN50564

AEC (Consumo de energia anual) (kWh/ano)	36,1
Classe EEI (classe de eficiência energética)	C
FDE (eficiência dinâmica de fluidos)	9,84
Classe FDE (classe de eficiência dinâmica de fluidos)	E
LE (eficiência luminosa) (lux/W)	39,6
Classe LE (classe de eficiência luminosa)	A
GFE (Eficiência de filtragem de gorduras)	72,14
Classe GFE (classe de eficiência de filtragem de gorduras)	D
Fluxo de ar em modo normal MIN (m ³ /h)	166
Fluxo de ar em modo normal MAX (m ³ /h)	292
Potência acústica em modo normal MIN (dB)	58
Potência acústica em modo normal MAX (dB)	62,4
Po (Consumo de energia em modo desligado) (W)	0

Diretiva Integração UE 66/2014

f (Fator Aumento no tempo)	1,7
IEE (Índice de Eficiência Energética)	75,4
QBEP (eficiência máxima do ponto de fluxo de ar) (m ³ /h)	171
PBEP (eficiência máxima do ponto de pressão) (Pa)	114,29
WBEP (Consumo de energia elétrica com eficiência máxima) (W)	57,27
WL (sistema de iluminação de potência nominal) (W)	2
EMIDDLE (Iluminância média na superfície de cocção) (lux)	79

Dimensões Externas

Largura (mm)	600
Profundidade (mm)	500
Altura total máxima (mm)	998
Altura total mínima (mm)	548
Diamètre de sortie (mm)	150

Características

Quantidade do motor	1
Modelo do motor	TT300
Tecnologia de filtro	Malha de alumínio
Tecnologia de controlo	Mechanical push button
Reforço	-
Níveis de potência	3
Temporizador	-
Indicador de saturação do filtro	-
Indicador de mudança de filtro de carvão	-
Função de atenuação	-
Conectividade	Não
Controlo remoto	-
Mostrar	-

Iluminação

Modelo de luz	ECOLED STRIP
Tecnologia do raio	LED

Instalação

Distância mínima a uma placa elétrica (mm)	65
Distância mínima a uma placa de gás (mm)	65
Opção de recirculação	√
Filtro de carvão	-
Back Draught Shutter	Incluído

Ligação elétrica

Tensão nominal (V)	220-240
Frequência nominal (Hz)	50/60
Potência nominal de entrada (W)	67
Proteção contra descargas elétricas	Classe I
Tipo de ficha	Tipo C

Acessórios

Extensão de conduta decorativa superior	'02863305
Back Draught Shutter	Sim
Filtro de carvão ativo	02859495
Conduta flexível silenciosa	02893002