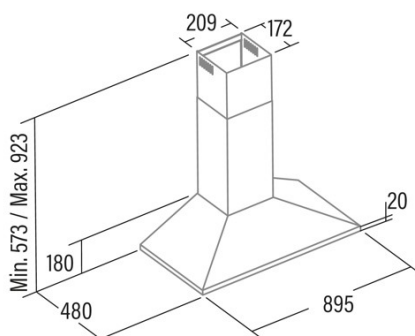




V3-T900 X

Cod. 02063399

EAN 8422248095303



INFORMAÇÕES GERAIS

EAN/UPC	8422248095303
Subfamília	Chimney

Ficha de produto de acordo com as diretivas EU65/2014 - EN61591, EN60704-2-13, EN50564

AEC (Consumo de energia anual) (kWh/ano)	29,8
Classe EEI (classe de eficiência energética)	B
FDE (eficiência dinâmica de fluidos)	13,9
Classe FDE (classe de eficiência dinâmica de fluidos)	D
LE (eficiência luminosa) (lux/W)	44
Classe LE (classe de eficiência luminosa)	A
GFE (Eficiência de filtragem de gorduras)	65,3
Classe GFE (classe de eficiência de filtragem de gorduras)	D
Fluxo de ar em modo normal MIN (m ³ /h)	166,7
Fluxo de ar em modo normal MAX (m ³ /h)	346,1
Potência acústica em modo normal MIN (dB)	51
Potência acústica em modo normal MAX (dB)	66
Po (Consumo de energia em modo desligado) (W)	0

Diretiva Integração UE 66/2014

f (Fator Aumento no tempo)	1,5
IEE (Índice de Eficiência Energética)	66,4
QBEP (eficiência máxima do ponto de fluxo de ar) (m ³ /h)	202,1
PBEP (eficiência máxima do ponto de pressão) (Pa)	129
WBEP (Consumo de energia elétrica com eficiência máxima) (W)	52,1
WL (sistema de iluminação de potência nominal) (W)	1,7
EMIDDLE (Iluminância média na superfície de cocção) (lux)	74

Dimensões Externas

Largura (mm)	595
Profundidade (mm)	480
Altura total máxima (mm)	923
Altura total mínima (mm)	573
Diamètre de sortie (mm)	150

Características

Quantidade do motor	1
Modelo do motor	TT300
Pressão máxima (Pa)	173,3
Tecnologia de filtro	Malha de alumínio
Tecnologia de controlo	Mechanical push button
Níveis de potência	3
Temporizador	-
Indicador de saturação do filtro	-
Indicador de mudança de filtro de carvão	-
Função de atenuação	-
Conectividade	Não
Controlo remoto	-
Mostrar	-

Iluminação

Modelo de luz	CSLED
Tecnologia do raio	LED

Instalação

Opção de recirculação	√
Filtro de carvão	-
Back Draught Shutter	Incluído
Escudo interior	-

Ligação elétrica

Tensão nominal (V)	220-240
Frequência nominal (Hz)	50
Potência nominal de entrada (W)	65
Proteção contra descargas elétricas	Classe I
Tipo de ficha	No plug

Acessórios

Filtro de carvão ativo	02859495
------------------------	----------