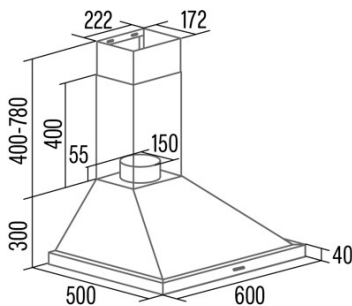




BETA PRO 6000 X

Cod. 02075418

EAN 8422248371537



INFORMAÇÕES GERAIS

| | |
|------------|---------------|
| EAN/UPC | 8422248371537 |
| Subfamília | Chimney |

Ficha de produto de acordo com as diretivas EU65/2014 - EN61591, EN60704-2-13, EN50564

| | |
|--|------|
| AEC (Consumo de energia anual) (kWh/ano) | 63,5 |
| Classe EEI (classe de eficiência energética) | A |
| FDE (eficiência dinâmica de fluidos) | 29,2 |
| Classe FDE (classe de eficiência dinâmica de fluidos) | A |
| LE (eficiência luminosa) (lux/W) | 33 |
| Classe LE (classe de eficiência luminosa) | A |
| GFE (Eficiência de filtragem de gorduras) | 75,2 |
| Classe GFE (classe de eficiência de filtragem de gorduras) | C |
| Fluxo de ar em modo normal MIN (m3/h) | 441 |
| Fluxo de ar em modo normal MAX (m3/h) | 621 |
| Caudal de ar em modo de impulso (m3/h) | 990 |
| Potência acústica em modo normal MIN (dB) | 65 |
| Potência acústica em modo normal MAX (dB) | 71 |
| Modo de aumento de potência acústica (dB) | 75 |
| Po (Consumo de energia em modo desligado) (W) | 0 |
| Ps (Consumo de energia em modo de espera) (W) | 0,48 |

Diretiva Integração UE 66/2014

| | |
|--|-------|
| f (Fator Aumento no tempo) | 0,9 |
| IEE (Índice de Eficiência Energética) | 53,5 |
| QBEP (eficiência máxima do ponto de fluxo de ar) (m3/h) | 457,9 |
| PBEP (eficiência máxima do ponto de pressão) (Pa) | 422 |
| WBEP (Consumo de energia elétrica com eficiência máxima) (W) | 183,9 |
| WL (sistema de iluminação de potência nominal) (W) | 4,2 |
| EMIDDLE (Iluminância média na superfície de cocção) (lux) | 140,4 |

Características

| | |
|------------------------|-----------------------------------|
| Quantidade do motor | 1 |
| Modelo do motor | A1000 |
| Pressão máxima (Pa) | 473,39 |
| Tecnologia de filtro | Malha de alumínio |
| Tecnologia de controlo | PANEL ELECTRONICO DISPLAY DIGITAL |
| Reforço | √ |
| Níveis de potência | 3 |
| Temporizador | √ |
| Mostrar | Display |

Iluminação

| | |
|--------------------|--------|
| Modelo de luz | ECOLED |
| Tecnologia do raio | LED |

Ligação elétrica

| | |
|--|----------|
| Tensão nominal (V) | 220-240 |
| Frequência nominal (Hz) | 50 |
| Potência nominal de entrada (W) | 383 |
| Proteção contra descargas elétricas | Classe I |
| Comprimento do cabo de alimentação (m) | 1,2 |
| Tipo de ficha | Type F |

Acessórios

| | |
|----------------------|----------|
| Back Draught Shutter | 02800706 |
|----------------------|----------|

