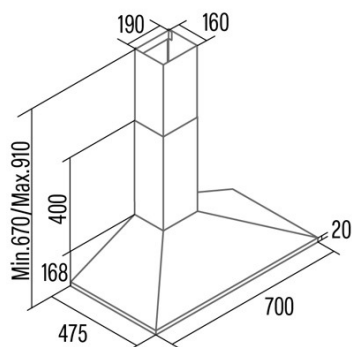




CAMPANA, VK 7000 X

Cod. **02085602**

EAN **8422248371193**



INFORMAÇÕES GERAIS

EAN/UPC	8422248371193
Subfamília	Angle Glass

Ficha de produto de acordo com as diretivas EU65/2014 - EN61591, EN60704-2-13, EN50564

AEC (Consumo de energia anual) (kWh/ano)	26,2
Classe EEI (classe de eficiência energética)	A
FDE (eficiência dinâmica de fluidos)	28,4
Classe FDE (classe de eficiência dinâmica de fluidos)	A
LE (eficiência luminosa) (lux/W)	67
Classe LE (classe de eficiência luminosa)	A
GFE (Eficiência de filtragem de gorduras)	70,1
Classe GFE (classe de eficiência de filtragem de gorduras)	D
Fluxo de ar em modo normal MIN (m3/h)	174,3
Fluxo de ar em modo normal MAX (m3/h)	477,3
Potência acústica em modo normal MIN (dB)	56
Potência acústica em modo normal MAX (dB)	69
Po (Consumo de energia em modo desligado) (W)	0

Diretiva Integração UE 66/2014

IEE (Índice de Eficiência Energética)	49,2
QBEP (eficiência máxima do ponto de fluxo de ar) (m3/h)	258,8
PBEP (eficiência máxima do ponto de pressão) (Pa)	260
WBEP (Consumo de energia elétrica com eficiência máxima) (W)	65,9
WL (sistema de iluminação de potência nominal) (W)	3
EMIDDLE (Iluminância média na superfície de cocção) (lux)	200

Dimensões Externas

Diamètre de sortie (mm)	150
-------------------------	-----

Características

Modelo do motor	K10 450 B
Tecnologia de controlo	Mechanical push button
Níveis de potência	3
Indicador de saturação do filtro	-

Iluminação

Modelo de luz	CSLED
Tecnologia do raio	LED

Instalação

Back Draught Shutter	Não
----------------------	-----

Ligação elétrica

Tensão nominal (V)	220-240
Frequência nominal (Hz)	50
Proteção contra descargas elétricas	Class II
Tipo de ficha	No plug