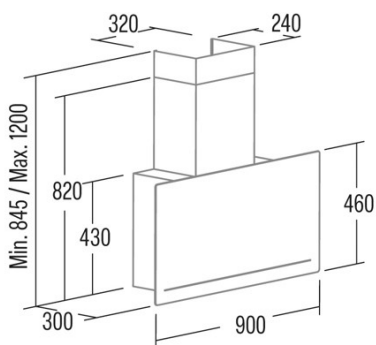




GOYA 70 WH CATA&ROCA

Cod. 02127004

EAN 8422248106139



INFORMAÇÕES GERAIS

| | |
|------------|---------------|
| EAN/UPC | 8422248106139 |
| Subfamília | Angle Glass |

Ficha de produto de acordo com as diretivas EU65/2014 - EN61591, EN60704-2-13, EN50564

| | |
|--|------|
| AEC (Consumo de energia anual) (kWh/ano) | 14,5 |
| Classe EEI (classe de eficiência energética) | A+++ |
| FDE (eficiência dinâmica de fluidos) | 39,7 |
| Classe FDE (classe de eficiência dinâmica de fluidos) | A |
| LE (eficiência luminosa) (lux/W) | 26,3 |
| Classe LE (classe de eficiência luminosa) | B |
| GFE (Eficiência de filtragem de gorduras) | 75,5 |
| Classe GFE (classe de eficiência de filtragem de gorduras) | C |
| Fluxo de ar em modo normal MIN (m3/h) | 200 |
| Fluxo de ar em modo normal MAX (m3/h) | 605 |
| Caudal de ar em modo de impulso (m3/h) | 825 |
| Potência acústica em modo normal MIN (dB) | 40 |
| Potência acústica em modo normal MAX (dB) | 69 |
| Modo de aumento de potência acústica (dB) | 67 |
| Po (Consumo de energia em modo desligado) (W) | 0,4 |
| Ps (Consumo de energia em modo de espera) (W) | 0 |

Diretiva Integração UE 66/2014

| | |
|--|-------|
| f (Fator Aumento no tempo) | 0,6 |
| IEE (Índice de Eficiência Energética) | 29,3 |
| QBEP (eficiência máxima do ponto de fluxo de ar) (m3/h) | 259,7 |
| PBEP (eficiência máxima do ponto de pressão) (Pa) | 326,2 |
| WBEP (Consumo de energia elétrica com eficiência máxima) (W) | 59,2 |
| WL (sistema de iluminação de potência nominal) (W) | 3 |
| EMIDDLE (Iluminância média na superfície de cocção) (lux) | 79 |

Dimensões Externas

| | |
|--------------------------|----------|
| Largura (mm) | 700 |
| Profundidade (mm) | 300 |
| Altura total máxima (mm) | 1160 |
| Altura total mínima (mm) | 845 |
| Diamètre de sortie (mm) | 150, 125 |

Características

| | |
|--|--------------------------|
| Quantidade do motor | 1 |
| Modelo do motor | BT4DC |
| Pressão máxima (Pa) | 357 |
| Tecnologia de filtro | Malha de alumínio |
| Tecnologia de controlo | Electronic Touch Control |
| Reforço | √ |
| Níveis de potência | 5 |
| Temporizador | √ |
| Indicador de saturação do filtro | √ |
| Indicador de mudança de filtro de carvão | - |
| Função de atenuação | √ |
| Conectividade | - |
| Controlo remoto | - |
| Mostrar | Display_grafico |

Iluminação

| | |
|--------------------|-------|
| Modelo de luz | SSLED |
| Tecnologia do raio | LED |

Instalação

| | |
|--|-----|
| Distância mínima a uma placa elétrica (mm) | 530 |
|--|-----|

| | |
|--|-----|
| Distância mínima a uma placa de gás (mm) | 650 |
| Opção de recirculação | √ |
| Filtro de carvão | - |
| Back Draught Shutter | - |
| Escudo interior | - |

Ligação elétrica

| | |
|-------------------------------------|----------|
| Tensão nominal (V) | 220-240 |
| Frequência nominal (Hz) | 50 |
| Potência nominal de entrada (W) | 135 |
| Proteção contra descargas elétricas | Class II |
| Tipo de ficha | Tipo C |

Acessórios

| | |
|---|---------|
| Extensão de conduta decorativa superior | Não |
| Conduta decorativa branca | 2861005 |
| Conduta decorativa preta | Não |
| Potenciador tubo de ilha | Não |
| Back Draught Shutter | 2832004 |
| MAX PRO Filtro de metal | Não |
| Filtro de carvão ativo | 2859398 |
| Conduta flexível silenciosa | 2893002 |
| Kit de recirculação | 2894001 |