



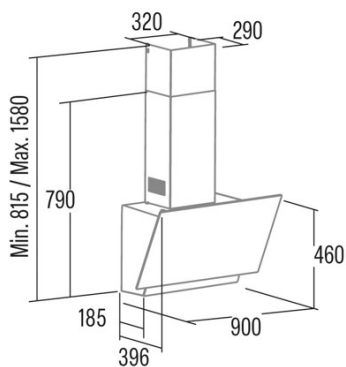
## THALASSA 600 GBK

Cod. **02136406**

EAN **8422248356244**



295



### INFORMAÇÕES GERAIS

EAN/UPC	8422248356244
Subfamília	Angle Glass

### Ficha de produto de acordo com as diretivas EU65/2014 - EN61591, EN60704-2-13, EN50564

AEC (Consumo de energia anual) (kWh/ano)	240
Classe EEI (classe de eficiência energética)	A
FDE (eficiência dinâmica de fluidos)	29,4
Classe FDE (classe de eficiência dinâmica de fluidos)	A
LE (eficiência luminosa) (lux/W)	23,7
Classe LE (classe de eficiência luminosa)	B
GFE (Eficiência de filtragem de gorduras)	Etiqueta de classificação
Classe GFE (classe de eficiência de filtragem de gorduras)	C
Fluxo de ar em modo normal MIN (m <sup>3</sup> /h)	346
Fluxo de ar em modo normal MAX (m <sup>3</sup> /h)	Segurança
Caudal de ar em modo de impulso (m <sup>3</sup> /h)	811
Potência acústica em modo normal MIN (dB)	50
Potência acústica em modo normal MAX (dB)	65
Modo de aumento de potência acústica (dB)	67
Po (Consumo de energia em modo desligado) (W)	0

### Diretiva Integração UE 66/2014

f (Fator Aumento no tempo)	0,9
QBEP (eficiência máxima do ponto de fluxo de ar) (m <sup>3</sup> /h)	457,2
PBEP (eficiência máxima do ponto de pressão) (Pa)	397
WBEP (Consumo de energia elétrica com eficiência máxima) (W)	171,6
WL (sistema de iluminação de potência nominal) (W)	3
EMIDDLE (Iluminância média na superfície de cocção) (lux)	71

### Dimensões Externas

Largura (mm)	600
Profundidade (mm)	375
Altura total mínima (mm)	815
Diamètre de sortie (mm)	150

### Características

Modelo do motor	BT3
Potência do motor (W)	300
Pressão máxima (Pa)	450
Reforço	Declaração de identidade do produto
Níveis de potência	6
Temporizador	180
Indicador de saturação do filtro	Manual de instalação
Indicador de mudança de filtro de carvão	√
Conectividade	√
Controlo remoto	-
Mostrar	Display

### Iluminação

Modelo de luz	SSLED
Tecnologia do raio	LED

### Instalação

Distância mínima a uma placa elétrica (mm)	450
Distância mínima a uma placa de gás (mm)	0
Opção de recirculação	√
Back Draught Shutter	Não
Escudo interior	-

### Ligação elétrica

Frequência nominal (Hz)	50/60
Potência nominal de entrada (W)	283
Tipo de ficha	No plug

#### **Accessórios**

Extensão de conduta decorativa superior	02861300
Conduta decorativa branca	02861001
Conduta decorativa preta	02861401
Back Draught Shutter	02832004
Filtro de carvão ativo	EMC
Conduta flexível silenciosa	02893002