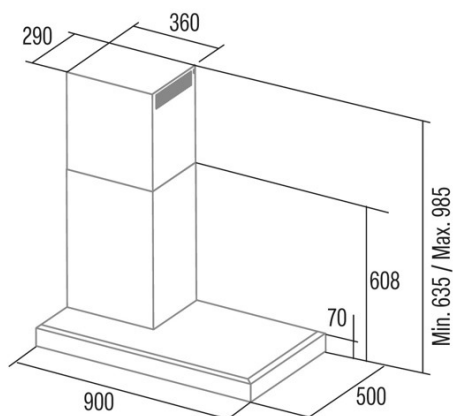




GALA 900 L

Cod. 02169304

EAN 8422248355575



INFORMAÇÕES GERAIS

| | |
|------------|---------------|
| EAN/UPC | 8422248355575 |
| Subfamília | Corner |

Ficha de produto de acordo com as diretivas EU65/2014 - EN61591, EN60704-2-13, EN50564

| | |
|--|------|
| AEC (Consumo de energia anual) (kWh/ano) | 53,6 |
| Classe EEI (classe de eficiência energética) | A |
| FDE (eficiência dinâmica de fluidos) | 30,7 |
| Classe FDE (classe de eficiência dinâmica de fluidos) | A |
| LE (eficiência luminosa) (lux/W) | 23,1 |
| Classe LE (classe de eficiência luminosa) | B |
| GFE (Eficiência de filtragem de gorduras) | 91,2 |
| Classe GFE (classe de eficiência de filtragem de gorduras) | B |
| Fluxo de ar em modo normal MIN (m3/h) | 340 |
| Fluxo de ar em modo normal MAX (m3/h) | 600 |
| Caudal de ar em modo de impulso (m3/h) | 802 |
| Potência acústica em modo normal MIN (dB) | 50 |
| Potência acústica em modo normal MAX (dB) | 65 |
| Modo de aumento de potência acústica (dB) | 67 |
| Po (Consumo de energia em modo desligado) (W) | 0,48 |
| Ps (Consumo de energia em modo de espera) (W) | 0,48 |

Diretiva Integração UE 66/2014

| | |
|--|-------|
| f (Fator Aumento no tempo) | 0,9 |
| IEE (Índice de Eficiência Energética) | 52,1 |
| QBEP (eficiência máxima do ponto de fluxo de ar) (m3/h) | 443,1 |
| PBEP (eficiência máxima do ponto de pressão) (Pa) | 427,1 |
| WBEP (Consumo de energia elétrica com eficiência máxima) (W) | 171 |
| WL (sistema de iluminação de potência nominal) (W) | 3 |
| EMIDDLE (Iluminância média na superfície de cocção) (lux) | 69 |

Dimensões Externas

| | |
|--------------------------|----------|
| Largura (mm) | 900 |
| Profundidade (mm) | 500 |
| Altura total máxima (mm) | 985 |
| Altura total mínima (mm) | 635 |
| Diamètre de sortie (mm) | 150, 125 |

Características

| | |
|--|------------------------|
| Quantidade do motor | 1 |
| Modelo do motor | BT3 |
| Pressão máxima (Pa) | 470 |
| Tecnologia de controlo | Mechanical push button |
| Reforço | √ |
| Níveis de potência | 4 |
| Temporizador | √ |
| Indicador de saturação do filtro | √ |
| Indicador de mudança de filtro de carvão | √ |
| Função de atenuação | √ |
| Conectividade | Não |
| Controlo remoto | - |

Iluminação

| | |
|--------------------|--------------|
| Modelo de luz | ECOLED STRIP |
| Tecnologia do raio | LED |

Instalação

| | |
|--|-----|
| Distância mínima a uma placa elétrica (mm) | 550 |
| Distância mínima a uma placa de gás (mm) | 650 |
| Opção de recirculação | √ |

| | |
|----------------------|-----|
| Filtro de carvão | √ |
| Back Draught Shutter | Não |
| Escudo interior | - |

Ligação elétrica

| | |
|-------------------------------------|----------|
| Tensão nominal (V) | 220-240 |
| Frequência nominal (Hz) | 50 |
| Potência nominal de entrada (W) | 285 |
| Proteção contra descargas elétricas | Class II |
| Tipo de ficha | Type A |

Acessórios

| | |
|-----------------------------|----------|
| MAX PRO Filtro de metal | 02800917 |
| Filtro de carvão ativo | 02859392 |
| Conduta flexível silenciosa | 02893002 |