

CORONA X 70

Cod. 02187308

EAN 8422248110525



INFORMAÇÕES GERAIS

EAN/UPC	8422248110525
Subfamília	Integrated

Ficha de produto de acordo com as diretivas EU65/2014 - EN61591, EN60704-2-13, EN50564

AEC (Consumo de energia anual) (kWh/ano)	51,9
Classe EEI (classe de eficiência energética)	A
FDE (eficiência dinâmica de fluidos)	30,6
Classe FDE (classe de eficiência dinâmica de fluidos)	A
LE (eficiência luminosa) (lux/W)	22,3
Classe LE (classe de eficiência luminosa)	B
GFE (Eficiência de filtragem de gorduras)	84,27
Classe GFE (classe de eficiência de filtragem de gorduras)	C
Fluxo de ar em modo normal MIN (m3/h)	340
Fluxo de ar em modo normal MAX (m3/h)	600
Caudal de ar em modo de impulso (m3/h)	850
Potência acústica em modo normal MIN (dB)	50
Potência acústica em modo normal MAX (dB)	65
Modo de aumento de potência acústica (dB)	67
Po (Consumo de energia em modo desligado) (W)	0,26
Ps (Consumo de energia em modo de espera) (W)	0

Diretiva Integração UE 66/2014

f (Fator Aumento no tempo)	0,9
IEE (Índice de Eficiência Energética)	53,3
QBEP (eficiência máxima do ponto de fluxo de ar) (m3/h)	416,9
PBEP (eficiência máxima do ponto de pressão) (Pa)	411
WBEP (Consumo de energia elétrica com eficiência máxima) (W)	155,7
WL (sistema de iluminação de potência nominal) (W)	3
EMIDDLE (Iluminância média na superfície de cocção) (lux)	67

Dimensões Externas

Largura (mm)	695
Profundidade (mm)	350
Altura total máxima (mm)	334
Altura total mínima (mm)	334
Diamètre de sortie (mm)	150, 125

Características

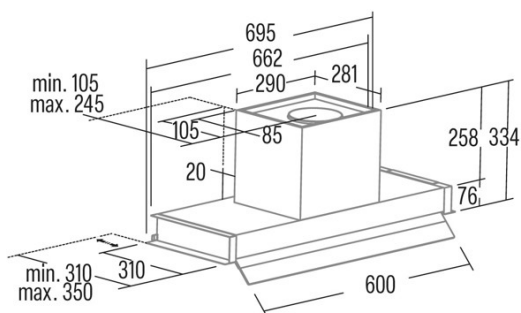
Quantidade do motor	1
Modelo do motor	BT3
Pressão máxima (Pa)	450
Tecnologia de filtro	Malha de alumínio
Tecnologia de controlo	Mechanical push button
Reforço	√
Níveis de potência	4
Temporizador	√
Indicador de saturação do filtro	-
Indicador de mudança de filtro de carvão	-
Função de atenuação	-
Conectividade	Não
Controlo remoto	-
Mostrar	-

Iluminação

Modelo de luz	SSLED
Tecnologia do raio	LED

Instalação

Distância mínima a uma placa elétrica (mm)	550
--	-----



Distância mínima a uma placa de gás (mm)	650
Opção de recirculação	√

Ligação elétrica

Tensão nominal (V)	220-240
Frequência nominal (Hz)	50
Potência nominal de entrada (W)	283
Proteção contra descargas elétricas	Class II

Acessórios

Extensão de conduta decorativa superior	02861306
Back Draught Shutter	02832004
Filtro de carvão ativo	02859398
Conduta flexível silenciosa	02893002