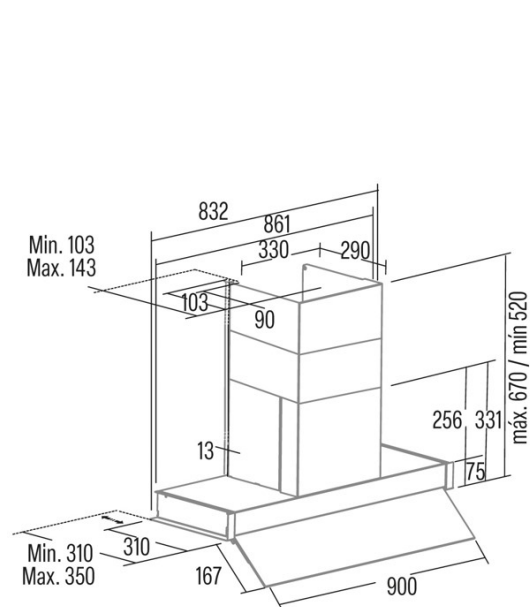




RENOVA PURE AIR MNV90 GWH

Cod. **02189020**

EAN **8422248344692**



INFORMAÇÕES GERAIS

EAN/UPC	8422248344692
Subfamília	Integrated

Dimensões Externas

Largura (mm)	900
Profundidade (mm)	350
Altura total máxima (mm)	331
Altura total mínima (mm)	331

Características

Quantidade do motor	1
Modelo do motor	BT4DC
Pressão máxima (Pa)	357
Tecnologia de filtro	Malha de alumínio
Tecnologia de controlo	TFT
Reforço	√
Níveis de potência	6
Temporizador	√
Indicador de saturação do filtro	√
Indicador de mudança de filtro de carvão	√
Função de atenuação	√
Conectividade	√
Controlo remoto	-
Mostrar	Display

Iluminação

Modelo de luz	SSLED BICOLOR
Tecnologia do raio	LED

Instalação

Distância mínima a uma placa elétrica (mm)	550
Distância mínima a uma placa de gás (mm)	650
Opção de recirculação	√
Filtro de carvão	√

Ligação elétrica

Tensão nominal (V)	220-240
Frequência nominal (Hz)	50
Potência nominal de entrada (W)	158
Proteção contra descargas elétricas	Classe I
Tipo de ficha	Type A