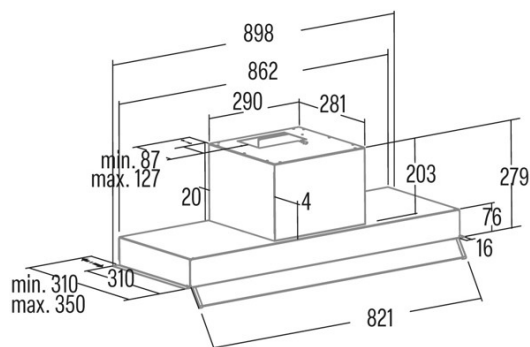


## ARMONIA 90 X

Cod. **02189309**

EAN **8422248110587**



### INFORMAÇÕES GERAIS

EAN/UPC	8422248110587
Subfamília	Integrated

### Ficha de produto de acordo com as diretivas EU65/2014 - EN61591, EN60704-2-13, EN50564

AEC (Consumo de energia anual) (kWh/ano)	100,9
Classe EEI (classe de eficiência energética)	C
FDE (eficiência dinâmica de fluidos)	16,3
Classe FDE (classe de eficiência dinâmica de fluidos)	D
LE (eficiência luminosa) (lux/W)	21,4
Classe LE (classe de eficiência luminosa)	B
GFE (Eficiência de filtragem de gorduras)	88,5
Classe GFE (classe de eficiência de filtragem de gorduras)	B
Fluxo de ar em modo normal MIN (m3/h)	385
Fluxo de ar em modo normal MAX (m3/h)	645
Potência acústica em modo normal MIN (dB)	56
Potência acústica em modo normal MAX (dB)	70
Po (Consumo de energia em modo desligado) (W)	0
Ps (Consumo de energia em modo de espera) (W)	0

### Diretiva Integração UE 66/2014

f (Fator Aumento no tempo)	1,4
IEE (Índice de Eficiência Energética)	82,4
QBEP (eficiência máxima do ponto de fluxo de ar) (m3/h)	375,3
PBEP (eficiência máxima do ponto de pressão) (Pa)	295
WBEP (Consumo de energia elétrica com eficiência máxima) (W)	188,8
WL (sistema de iluminação de potência nominal) (W)	6
EMIDDLE (Iluminância média na superfície de cocção) (lux)	269

### Dimensões Externas

Largura (mm)	898
Profundidade (mm)	310
Altura total máxima (mm)	280
Altura total mínima (mm)	280
Diamètre de sortie (mm)	150, 125

### Características

Quantidade do motor	1
Modelo do motor	TA
Pressão máxima (Pa)	430
Tecnologia de filtro	Malha de alumínio
Tecnologia de controlo	Mechanical push button
Reforço	-
Níveis de potência	3
Temporizador	-
Indicador de saturação do filtro	-
Indicador de mudança de filtro de carvão	-
Função de atenuação	-
Conectividade	Não
Controlo remoto	-
Mostrar	-

### Iluminação

Modelo de luz	CSLED
Tecnologia do raio	LED

### Instalação

Distância mínima a uma placa elétrica (mm)	550
Distância mínima a uma placa de gás (mm)	650
Opção de recirculação	-

Filtro de carvão	√
Back Draught Shutter	Não
Escudo interior	-

#### **Ligação elétrica**

Tensão nominal (V)	220-240
Frequência nominal (Hz)	50
Potência nominal de entrada (W)	276
Proteção contra descargas elétricas	Class II
Tipo de ficha	No plug

#### **Acessórios**

Extensão de conduta decorativa superior	02861306
Filtro de carvão ativo	02859391
Conduta flexível silenciosa	02893002