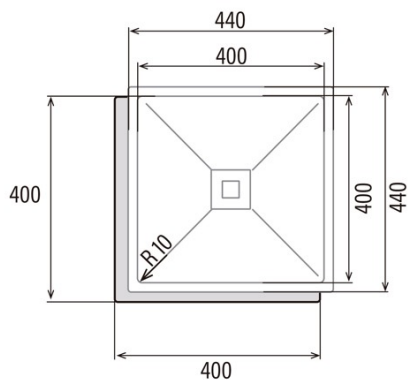




CB 40-40 R10

Cod. **02624016**

EAN **8422248108638**



INFORMAÇÕES GERAIS

EAN/UPC	8422248108638
Subfamília	Undermount

Características

Material	Stainless Steel 304
Espessura do aço	12
Cor	Stainless Steel 304
Quantidade do recipiente	1
Forma do recipiente	Square
Profundidade do recipiente (mm)	200
Prateleira de drenagem	Não
Forma da grelha de drenagem	Square
Posição da grelha de drenagem	N/A

Instalação

Tubo de desbordamento	√
Largura standard do compartimento (mm)	500
Largura (mm)	440
Profundidade (mm)	440
Largura mínima do compartimento (mm)	500