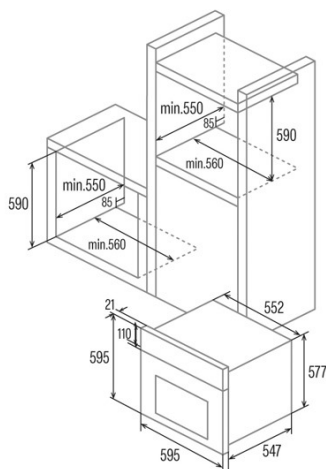
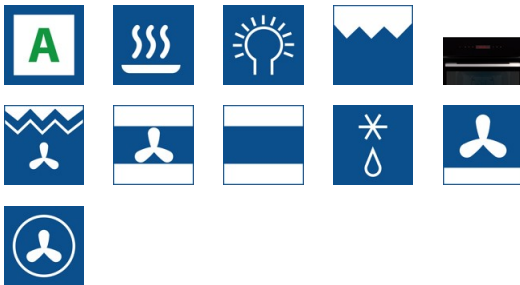




## MT 8012 BK

 Cod. **07002411**

 EAN **8422248094009**


### INFORMAÇÕES GERAIS

EAN/UPC	8422248094009
Subfamília	Multifunction

### Ficha de produto

Índice de Eficiência Energética (IEE)	2
Consumo de energia em modo convencional [kWh/ciclo]	-
Consumo de energia em modo impulsionado por ventilador [kWh/ciclo]	0,81
Fonte de calor	Electricity
Massa do aparelho [kg]	,5
Número de cavidades	1
Volume da cavidade (L)	72

### Dimensões

Largura (mm)	595
Altura (mm)	595
Profundidade (mm)	568
Largura incorporada (mm)	560
Altura incorporada (mm)	660

### Controlos

Mostrar	LCD
Número de funções	12
Indicador de ligar/desligar	√
Temperatura mínima [°C]	50
Sonda térmica	-

### Características

Esmalte	Black
Vidro interior removível	108
Número de lâmpadas	-
Potência da lâmpada [W]	1
Número de vidros da porta	3
Fechadura manual da porta	-
Fecho suave	580
Tipo cavidade	Flat
Suportes laterais	√
Níveis	5
Guias telescópicas	1
Ventilador de convecção	√

### Segurança

Ventilador de refrigeração	√
Proteção contra sobreaquecimento	√
Paragem automática de segurança	√
Fechadura de porta de pirólise	-

### Ligação elétrica

Potência do elemento aquecedor superior [W]	900
Menor potência do elemento aquecedor [W]	220-240
Potência do turbocompressor [W]	Light;Grill;Bottom heating;Top and bottom heating
Tensão nominal (V)	29
Frequência nominal (Hz)	50/60
Potência nominal de entrada (W)	2380
Proteção contra descargas elétricas	Classe I
Comprimento do cabo de alimentação (m)	1

### Acessórios

Bandeja plana	50/60
Bandeja profunda	√

Bandeja de vapor	-
Grelha	√
Grelha interior	-
Guias telescópicas	1350 + 900
Cabo da bandeja	-
Depósito removível	-
Kit para assar	-