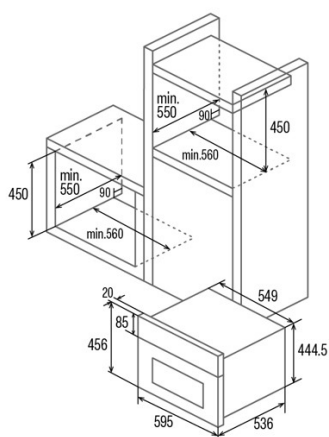




MD 5007 BK

 Cod. **07003004**

 EAN **8422248372909**


INFORMAÇÕES GERAIS

| | |
|------------|---------------|
| EAN/UPC | 8422248372909 |
| Subfamília | Turbo |

Ficha de produto

| | |
|--|-------------|
| Índice de Eficiência Energética (IEE) | 97,2 |
| Classe de eficiência energética | A |
| Consumo de energia em modo convencional [kWh/ciclo] | 0,76 |
| Consumo de energia em modo impulsionado por ventilador [kWh/ciclo] | 0,70 |
| Fonte de calor | Electricity |
| Número de cavidades | 1 |
| Volume da cavidade (L) | 44 |

Dimensões

| | |
|-------------------------------|-----|
| Largura (mm) | 595 |
| Altura (mm) | 572 |
| Profundidade (mm) | 485 |
| Largura incorporada (mm) | 564 |
| Altura incorporada (mm) | 593 |
| Profundidade incorporada (mm) | 550 |

Controlos

| | |
|-------------------------|---|
| Tipo de controlo | Mechanical |
| Mostrar | RED |
| Número de funções | 7 |
| Funções | Top_and_bottom_heating_with_fan;Grill and bottom heating;Double grill with fan;Fan;Double Grill;Bottom heating with fan |
| Temporizador | Electronic |
| Temperatura mínima [°C] | 50 |
| Temperatura máxima [°C] | 250 |

Características

| | |
|---------------------------|-----------|
| Limpeza | Aquasmart |
| Esmalte | Pyrolytic |
| Tipo de luz | LED |
| Potência da lâmpada [W] | 1 |
| Número de vidros da porta | 3 |

Segurança

| | |
|----------------------------|---|
| Ventilador de refrigeração | √ |
|----------------------------|---|

Ligação elétrica

| | |
|---------------------------------|---------|
| Potência do turbocompressor [W] | 2380 |
| Tensão nominal (V) | 220-240 |
| Frequência nominal (Hz) | 50/60 |
| Potência nominal de entrada (W) | 2000 |