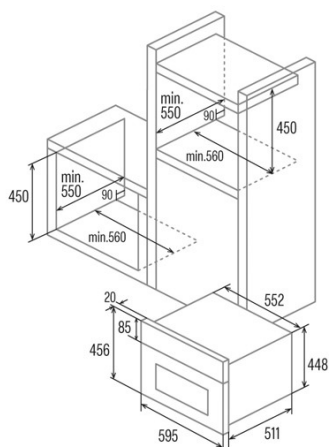
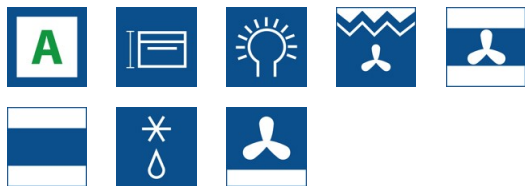




ME 4006 X

Cod. 07003305

EAN 8422248067867



INFORMAÇÕES GERAIS

EAN/UPC	8422248067867
Subfamília	Compact

Ficha de produto

Índice de Eficiência Energética (IEE)	97,2
Classe de eficiência energética	A
Consumo de energia em modo convencional [kWh/ciclo]	0,7
Consumo de energia em modo impulsionado por ventilador [kWh/ciclo]	0,71
Fonte de calor	Electricity
Massa do aparelho [kg]	30,4
Número de cavidades	1
Volume da cavidade (L)	40

Dimensões

Largura (mm)	456
Altura (mm)	595
Profundidade (mm)	502
Largura incorporada (mm)	560
Altura incorporada (mm)	450
Profundidade incorporada (mm)	550

Controlos

Tipo de controlo	Mechanical
Mostrar	Não
Número de funções	6
Funções	Bottom_heating_with_fan;Top and bottom heating with fan;Defrosting;Light;Top and bottom heating;Double grill with fan
Temporizador	Mechanical
Indicador de ligar/desligar	√
Indicador do termóstato	√
Temperatura mínima [°C]	50
Temperatura máxima [°C]	250
Sonda térmica	-

Características

Limpeza	Aquasmart Manual
Esmalte	Black
Baixa a grelha	-
Vidro interior removível	-
Número de lâmpadas	25
Potência da lâmpada [W]	1
Número de vidros da porta	3
Fechadura manual da porta	-
Fecho suave	-
Tipo cavidade	Embossed
Suportes laterais	-
Níveis	4
Guias telescópicas	Não
Ventilador de convecção	√

Segurança

Ventilador de refrigeração	√
Proteção contra sobreaquecimento	√
Paragem automática de segurança	√
Fechadura de porta de pirólise	-
Indicador de bloqueio de pirólise	-

Ligação elétrica

Potência do elemento aquecedor superior [W]	900
Menor potência do elemento aquecedor [W]	1300
Tensão nominal (V)	220-240
Frequência nominal (Hz)	50/60
Potência nominal de entrada (W)	2380
Proteção contra descargas elétricas	Classe I
Comprimento do cabo de alimentação (m)	1
Tipo de ficha	No plug

Acessórios

Bandeja plana	√
Bandeja profunda	-
Bandeja de vapor	-
Grelha	√
Grelha interior	-
Guias telescópicas	-
Cabo da bandeja	-
Depósito removível	-
Pizza Stone	-
Kit para assar	-