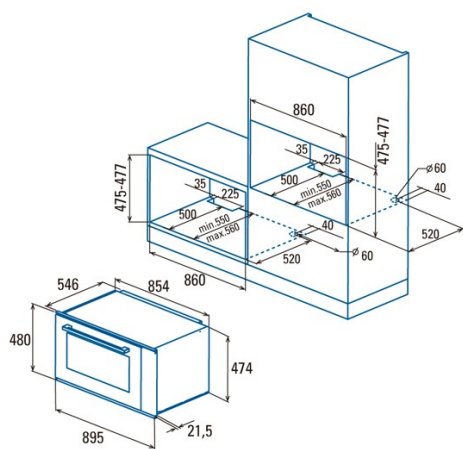




CMD 9208 BK

 Cod. **07039305**

 EAN **8422248093156**


INFORMAÇÕES GERAIS

EAN/UPC	8422248093156
Subfamília	Turbo

Ficha de produto

Índice de Eficiência Energética (IEE)	94
Classe de eficiência energética	A
Consumo de energia em modo convencional [kWh/ciclo]	1,15
Consumo de energia em modo impulsionado por ventilador [kWh/ciclo]	0,9
Fonte de calor	Electricity
Massa do aparelho [kg]	47,4
Número de cavidades	1
Volume da cavidade (L)	93

Dimensões

Largura (mm)	895
Altura (mm)	480
Profundidade (mm)	546
Largura incorporada (mm)	860
Altura incorporada (mm)	475
Profundidade incorporada (mm)	550

Controlos

Tipo de controlo	Controlo tátil
Mostrar	LCD
Número de funções	10
Funções	Double_grill_with_fan;Defrosting;Grill;D Grill;Turbo heating;Eco;Light;3D cooking;Top and bottom heating;Bottom heating
Temporizador	Electronic
Indicador de ligar/desligar	√
Indicador do termostato	√
Temperatura mínima [°C]	50
Temperatura máxima [°C]	250
Sonda térmica	-

Características

Limpeza	Não
Esmalte	Black
Baixa a grelha	-
Vidro interior removível	√
Número de lâmpadas	50
Potência da lâmpada [W]	2
Número de vidros da porta	3
Fechadura manual da porta	-
Fecho suave	-
Tipo cavidade	Flat
Suportes laterais	√
Níveis	5
Guias telescópicas	Não
Ventilador de convecção	√

Segurança

Ventilador de refrigeração	√
Proteção contra sobreaquecimento	√
Paragem automática de segurança	√
Fechadura de porta de pirólise	-
Indicador de bloqueio de pirólise	-

Ligação elétrica

Potência do elemento aquecedor superior [W]	900
Menor potência do elemento aquecedor [W]	1500
Potência do turbocompressor [W]	2500

Tensão nominal (V)	220-240
Frequência nominal (Hz)	50/60
Potência nominal de entrada (W)	2800
Proteção contra descargas elétricas	Classe I
Comprimento do cabo de alimentação (m)	1
Tipo de ficha	No plug

Acessórios

Bandeja plana	-
Bandeja profunda	√
Bandeja de vapor	-
Grelha	√
Grelha interior	-
Guias telescópicas	-
Cabo da bandeja	-
Depósito removível	-
Pizza Stone	-
Kit para assar	-