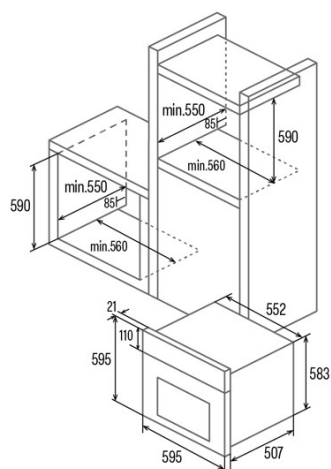




## SES 7004 X

Cod. 07044351

EAN 8422248347235



### INFORMAÇÕES GERAIS

|            |               |
|------------|---------------|
| EAN/UPC    | 8422248347235 |
| Subfamília | Static        |

### Ficha de produto

|   |             |
|---|-------------|
| Índice de Eficiência Energética (IEE)               | 95,2        |
| Classe de eficiência energética                     | A           |
| Consumo de energia em modo convencional [kWh/ciclo] | 0,76        |
| Fonte de calor                                      | Electricity |
| Massa do aparelho [kg]                              | 25          |
| Número de cavidades                                 | 1           |
| Volume da cavidade (L)                              | 65          |

### Dimensões

|                               |     |
|-------------------------------|-----|
| Largura (mm)                  | 450 |
| Altura (mm)                   | 330 |
| Profundidade (mm)             | 440 |
| Largura incorporada (mm)      | 595 |
| Altura incorporada (mm)       | 595 |
| Profundidade incorporada (mm) | 507 |

### Controlos

|                         |   |
|-------------------------|---|
| Tipo de controlo        | Mechanical  |
| Mostrar                 | Não   |
| Número de funções       | 4   |
| Funções                 | Grill;Top and bottom heating;Light;Bottom heating |
| Indicador do termostato | √   |
| Temperatura mínima [°C] | 50  |
| Temperatura máxima [°C] | 250   |

### Características

|                           |                             |
|---------------------------|-----------------------------|
| Esmalte                   | Easy cleaning Nclean enamel |
| Vidro interior removível  | √                           |
| Número de vidros da porta | 2                           |
| Tipo cavidade             | Embossed                    |
| Níveis                    | 5                           |

### Segurança

|                                 |   |
|---------------------------------|---|
| Ventilador de refrigeração      | √ |
| Paragem automática de segurança | - |

### Ligação elétrica

|  |         |
|--|---------|
| Menor potência do elemento aquecedor [W] | 1200    |
| Tensão nominal (V)                       | 220-240 |
| Frequência nominal (Hz)                  | 50/60   |
| Potência nominal de entrada (W)          | 2300    |
| Comprimento do cabo de alimentação (m)   | 0,9     |
| Tipo de ficha                            | No plug |

### Acessórios

|               |   |
|---------------|---|
| Bandeja plana | √ |
| Pizza Stone   | - |