

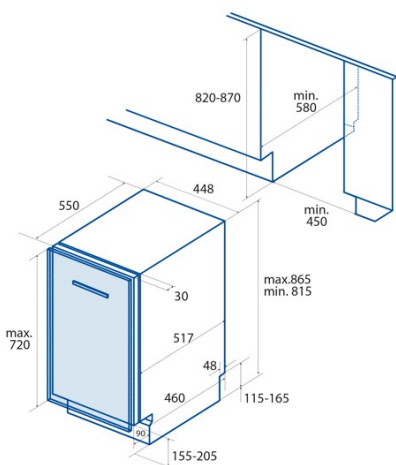


## LVI 46009

Cod. 07200008

EAN 8422248096843

2



### INFORMAÇÕES GERAIS

EAN/UPC	8422248096843
Subfamília	Built-in

### Ligação elétrica

Tensão nominal (V)	220-240
Frequência nominal (Hz)	50
Potência nominal de entrada (W)	2100
Proteção contra descargas elétricas	Classe I
Comprimento do cabo de alimentação (m)	1,5
Tipo de ficha	Type F

### Ficha de produto de acordo com o Regulamento da UE 2019/2022 - 2019/2017

Definições de localização predeterminadas	10
Classe de eficiência energética	E
Consumo de energia em modo desativado [W]	0,49
Nível sonoro [dBA]	49
Tipo de instalação	Built_in

### Painel de controlo

Tipo de controlo	Soft Touch Buttons
Mostrar	LED
Indicador de controlo do sal	√
Indicador de controlo do ajuda ao enxaguamento	√
Atraso de início	3-6-9-12h
Indicador de tempo restante	-
Início/Pausa	-

### Programas e funções

Número de programas	5
Programa 1 - Nome	Intensive
Programa 1 - Temperatura (°C)	60
Programa 1 - Duração (min)	205
Programa 2 - Nome	Normal
Programa 2 - Temperatura (°C)	55
Programa 2 - Duração (min)	175
Programa 3 - Nome	Eco
Programa 3 - Temperatura (°C)	45
Programa 3 - Duração (min)	235
Programa 4 - Nome	Express 90'
Programa 4 - Temperatura (°C)	65
Programa 4 - Duração (min)	90
Programa 5 - Nome	Quick 30'
Programa 5 - Temperatura (°C)	45
Programa 5 - Duração (min)	30
Programa 6 - Nome	N/A
Programa 7 - Nome	N/A
Programa 8 - Nome	N/A
Programa 9 - Nome	N/A
Programa 10 - Nome	N/A
Programa 11 - Nome	N/A
Programa 12 - Nome	N/A

### Ligação de energia e água

Tensão nominal (V)	220-240
Frequência nominal (Hz)	50
Potência nominal de entrada (W)	2100
Proteção contra descargas elétricas	Classe I
Comprimento do cabo de alimentação (m)	1,5
Tipo de ficha	Type F
Comprimento da mangueira de água de entrada (m)	1500

Comprimento da mangueira de água de drenagem (m) 1600

---

### **Instalação**

Largura (mm)	448
Altura mín. (mm)	815
Altura máx. (mm)	865
Profundidade (mm)	550
Altura ajustável	√
Largura incorporada (mm)	450
Altura interior (mm)	820
Profundidade incorporada (mm)	580
Altura máxima da porta (mm)	720
Porta de correr	-

---