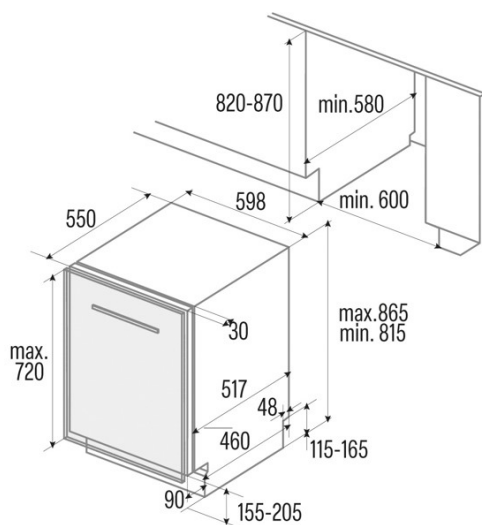




LVI 62014

Cod. 07200078

EAN 8422248351379



INFORMAÇÕES GERAIS

EAN/UPC	8422248351379
Subfamília	Built-in

Ligação elétrica

Tensão nominal (V)	220-240
Frequência nominal (Hz)	50
Potência nominal de entrada (W)	1760
Proteção contra descargas elétricas	Class II
Comprimento do cabo de alimentação (m)	1500
Tipo de ficha	Type F

Ficha de produto de acordo com o Regulamento da UE 2019/2022 - 2019/2017

Definições de localização predeterminadas	14
Classe de eficiência energética	D
Nível sonoro [dBA]	47
Tipo de instalação	Built-In

Painel de controlo

Tipo de controlo	Soft Touch Buttons
Mostrar	LED
Indicador de controlo do sal	√
Indicador de controlo do ajuda ao enxaguamento	√
Atraso de início	3-6-9h
Indicador de tempo restante	√
Início/Pausa	√

Programas e funções

Número de programas	8
Programa 1 - Nome	Intensive
Programa 1 - Temperatura (°C)	65
Programa 2 - Nome	Normal
Programa 2 - Temperatura (°C)	55
Programa 3 - Nome	Eco
Programa 3 - Temperatura (°C)	50
Programa 4 - Nome	Express 90'
Programa 4 - Temperatura (°C)	55
Programa 5 - Nome	Quick 30'
Programa 5 - Temperatura (°C)	40
Programa 6 - Nome	Automatic
Programa 6 - Temperatura (°C)	60

Ligação de energia e água

Tensão nominal (V)	220-240
Frequência nominal (Hz)	50
Potência nominal de entrada (W)	1760
Proteção contra descargas elétricas	Class II
Comprimento do cabo de alimentação (m)	1500
Tipo de ficha	Type F
Comprimento da mangueira de água de entrada (m)	1500
Comprimento da mangueira de água de drenagem (m)	1400

Instalação

Largura (mm)	598
Altura mín. (mm)	815
Profundidade (mm)	550
Altura ajustável	√
Largura incorporada (mm)	600
Altura interior (mm)	820
Profundidade incorporada (mm)	580
Altura máxima da porta (mm)	720

