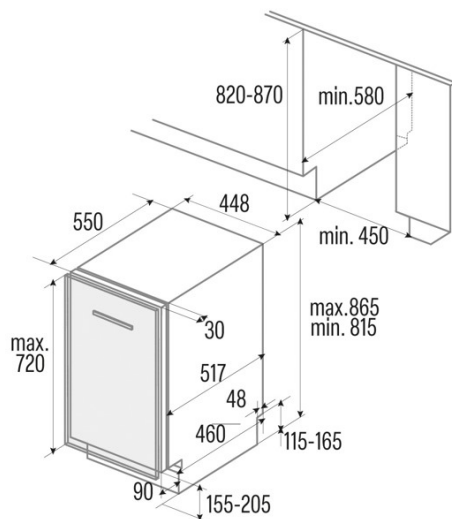




LVI 48010

Cod. 07200080

EAN 8422248351393



INFORMAÇÕES GERAIS

EAN/UPC	8422248351393
Subfamília	Built-in

Ligação elétrica

Tensão nominal (V)	220-230
Frequência nominal (Hz)	50
Potência nominal de entrada (W)	1760
Comprimento do cabo de alimentação (m)	1500
Tipo de ficha	Tipo C

Ficha de produto de acordo com o Regulamento da UE 2019/2022 - 2019/2017

Definições de localização predeterminadas	14
Classe de eficiência energética	D
Consumo de energia em modo desativado [W]	0
Nível sonoro [dBA]	47
Tipo de instalação	Built-In

Painel de controlo

Tipo de controlo	Soft Touch Buttons
Mostrar	LED
Indicador de controlo do sal	√
Indicador de controlo do ajuda ao enxaguamento	√
Atraso de início	3-6-9h
Indicador de tempo restante	√
Início/Pausa	√

Programas e funções

Número de programas	8
Programa 1 - Nome	Intensive
Programa 1 - Temperatura (°C)	65
Programa 2 - Nome	Normal
Programa 2 - Temperatura (°C)	55
Programa 3 - Nome	Eco
Programa 3 - Temperatura (°C)	45
Programa 4 - Nome	Express 90'
Programa 4 - Temperatura (°C)	55
Programa 5 - Nome	Vidro
Programa 5 - Temperatura (°C)	50
Programa 6 - Nome	Quick 30'
Programa 6 - Temperatura (°C)	40
Programa 7 - Nome	Automatic
Programa 7 - Temperatura (°C)	55

Ligação de energia e água

Tensão nominal (V)	220-230
Frequência nominal (Hz)	50
Potência nominal de entrada (W)	1760
Comprimento do cabo de alimentação (m)	1500
Tipo de ficha	Tipo C
Comprimento da mangueira de água de entrada (m)	1500
Comprimento da mangueira de água de drenagem (m)	1400

Instalação

Largura (mm)	448
Altura mín. (mm)	815
Profundidade (mm)	550
Altura ajustável	√
Largura incorporada (mm)	450
Altura interior (mm)	820
Profundidade incorporada (mm)	580

Altura máxima da porta (mm)	450
Porta de correr	-
