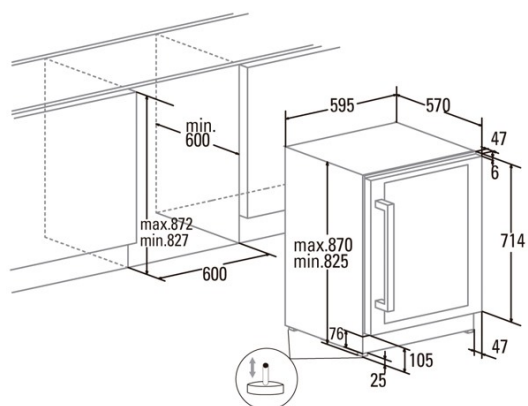




VI 59082 X

Cod. 07702004

EAN 8422248098915



INFORMAÇÕES GERAIS

EAN/UPC	8422248098915
Subfamília	Wine Cooler

Ficha de produto de acordo com o Regulamento da UE 2019/2016

Categoria	2
Consumo de energia [kWh/ano]	144
Volume de armazenamento do frigorífico [l]	129
Classe climática	SN/N/ST
Emissões sonoras [dBA]	41
Tipo de instalação	Built-In

Equipamento de refrigeração

Número de compartimentos nas portas	0
Número de prateleiras de vidro	0
Prateleira de vinho	√

Iluminação

Luz do refrigerador	√
Luz LED	√

Ligação de energia e água

Tensão nominal (V)	220-240
Frequência nominal (Hz)	50
Potência nominal de entrada (W)	200
Proteção contra descargas elétricas	Classe I
Comprimento do cabo de alimentação (m)	1,5
Tipo de ficha	Type F

Controlo

Tipo de controlo	Electronic
Mostrar	LED
Sistema de refrigeração	No Frost

Instalação

Largura (mm)	595
Altura (mm)	825
Profundidade (mm)	567
Largura incorporada (mm)	600
Profundidade incorporada (mm)	600
Portas reversíveis	√
Lado de abertura da porta	Right and Left